

# Регулирующая арматура и контроллеры Ридан

Январь 2023

Регулирующие  
клапаны VFM-2R  
сделаны  
в России



# **Регулирующая арматура и контроллеры Ридан**

## **Каталог**

- **Гидравлические регуляторы давления и температуры прямого действия**
- **Клапаны регулирующие седельные**
- **Клапаны регулирующие поворотные и двухпозиционные**
- **Редукторные электроприводы с импульсным и аналоговым управлением**
- **Электронные регуляторы (контроллеры) и электрические средства управления**

Настоящий каталог «Регулирующая арматура и контроллеры Ридан» предназначен для проектных, монтажно-наладочных и эксплуатирующих организаций, а также для фирм, осуществляющих комплектацию оборудованием объектов строительства и торговые функции.

Каталог составлен инженерами Ридан.

Замечания и предложения будут приняты с благодарностью. Просим направлять их по факсу +7 (495) 792-57-59, или по электронной почте: [marina.silakova@ridan.ru](mailto:marina.silakova@ridan.ru).

**Содержание**

Введение .....	5
<b>Гидравлические регуляторы давления и температуры прямого действия</b>	
Регулятор перепада давления AFP-R/VFG-2R .....	9
Регуляторы давления «после себя» AFD-R/VFG-2R .....	15
Регулятор давления «до себя» AFA-R/VFG-2R .....	21
Регулятор «перепуска» AFPA-R/VFG-2R .....	27
Термостатические элементы AFT-06R, AFT-17R.....	33
<b>Клапаны регулирующие седельные</b>	
Клапан регулирующий седельный проходной VFM-2R.....	39
Клапаны регулирующие седельные: проходной VRB-2R и трехходовой VRB-3R .....	45
Клапан регулирующий седельный трехходовой VF-3R (PN 16).....	49
Клапан регулирующий седельный проходной VFS-2R (для пара) .....	55
Клапан регулирующий седельный проходной VF-2R.....	59
<b>Клапаны регулирующие поворотные и двухпозиционные</b>	
Клапан регулирующий поворотный HRB-3R .....	65
Клапаны двухпозиционные шаровые AMZ-112R — проходной, AMZ-113R — трехходовой.....	69
<b>Редукторные электроприводы с трехпозиционным и аналоговым управлением</b>	
Редукторный электропривод Ридан ARV(E)-1000R.....	75
Редукторный электропривод Ридан AMV(E)-1800R.....	79
Редукторный электропривод Ридан AMV(E)-3000R.....	83
Редукторный электропривод Ридан AMV(E)-6500R.....	87
Редукторный электропривод Ридан AMV(E)-10KR.....	91
Редукторный электропривод Ридан AMV(E)-1000R.....	95
Редукторный электропривод AMB-162R для поворотных регулирующих клапанов.....	99
<b>Электронные регуляторы (контроллеры) и электрические средства управления</b>	
Контроллер ECL-3R .....	105
Контроллер ECL4 Control .....	117
Термопреобразователи сопротивления платиновые MBT 3281, MBT 3281R, MBT 400R, MBT 5250R.....	129
Реле давления KPI35R, KPI36R, KPI38R .....	133
Реле перепада давления RT262R.....	137
Преобразователь (датчик) давления MBS 1700R.....	141



## Введение

Современные объекты капитального строительства оснащаются всеми видами инженерного обеспечения для нормальной жизнедеятельности человека. Среди них первое место занимают системы тепло- и холодоснабжения зданий. В соответствии с требованиями нормативных документов в области строительства эти системы, вне зависимости от их масштабов и сложности, должны оснащаться средствами автоматического регулирования и управления. Основными элементами системы автоматического регулирования являются гидравлические регуляторы, регулирующие клапаны с приводами и контроллеры. Гидравлические регуляторы энергонезависимы и поддерживают давление или перепад давления на заданном уровне за счет поступающего импульса теплоносителя. Регулирующие клапаны с приводами изменяют подачу тепло- или холодоносителя в установки различного назначения по сигналу контроллера. Последний является специализированным устройством, предназначенным для регулирования температуры теплоносителя в системах отопления относительно текущей температуры наружного воздуха, либо заданной температуры воды в системах ГВС. В настоящем каталоге представлены гидравлические регуляторы давления и температуры прямого действия с управляющими элементами, клапаны с электрическими приводами и контроллеры, которые чаще всего применяются для регулирования температуры в системах отопления, горячего водоснабжения, вентиляции и кондиционирования воздуха.

### Гидравлически регуляторы

По технологическому назначению регуляторы прямого действия подразделяются на:

- регуляторы температуры;
- регуляторы давления и перепада давления.

Регуляторы прямого действия Ридан представляют собой составную конструкцию из фланцевого регулирующего клапана VFG-2R с условным проходом до 250 мм и отдельно заказываемого регулирующего блока регулятора перепада давления AFP-R, «после себя» AFD-R, «до себя» AFA-R и «перепуска» AFPA-R, а также термостатического элемента AFT-06R, AFT-17R.

При комплектации и заказе регуляторов необходимо иметь в виду следующее:

- Внешние импульсные трубки регуляторов давления и перепада давления не входят в комплект поставки и заказываются дополнительно.
- Клапаны регуляторов температуры и давления VFG-2R не имеют в своей конструкции уплотнителя штока. Уплотнитель штока находится в герметично соединяемом с клапаном регулирующем блоке. Поэтому эксплуатация клапанов при снятом регулирующем блоке, как правило, не допускается, так как при этом из клапана будет выходить регулируемая среда и возможны несчастные случаи.

- Термостатические элементы регуляторов температуры AFT-06R поставляются в комплекте с бронзовой защитной гильзой температурного датчика. При необходимости может быть отдельно заказана защитная гильза из нержавеющей стали, которая используется взамен штатной.

### Регулирующие клапаны и электроприводы

Клапаны, представленные в каталоге, различаются по следующим параметрам:

- назначению — регулирующие и запорные;
- количеству регулируемых потоков — проходные, трехходовые;
- принципу действия — седельные и поворотные.

В сравнении с поворотными седельные клапаны обеспечивают более качественное регулирование и меньшую протечку в закрытом состоянии, а также способны работать при высоких параметрах регулируемой среды и перепадах давления.

- виду расходной характеристики — линейная, составная (двойная линейная или линейно-логарифмическая), равнопроцентная (логарифмическая).

Выбор расходной характеристики клапана зависит от соотношения требуемой пропускной способности клапана и пропускной способности регулируемого участка трубопроводной сети с технологическим оборудованием. Как правило, при принимаемом соотношении потерь давления в клапане и потерь на регулируемом участке более 0,5 применяют клапаны с линейной, а лучше составной (двойной линейной или линейно-логарифмической) характеристикой. Такую характеристику имеют большинство регулирующих клапанов Ридан;

- максимально допустимому перепаду давления на клапане — разгруженные и неразгруженные по давлению.

Неразгруженные клапаны — обычные седельные клапаны (например, VF-3R), у которых на затвор сверху и снизу действует разное давление. Причем чем больше диаметр клапана, тем больше площадь затвора и больше разница давления, которая мешает приводу закрывать клапан. Так как усилия, развиваемые электрическими приводами, ограничены, предельно допустимые перепады давления на неразгруженных клапанах также лимитированы. Для разгруженных по давлению клапанов значение предельно допустимого перепада давления практически совпадает с величиной условного давления и в малой степени зависит от диаметра клапана. Закрываются разгруженные клапаны при помощи маломощных электроприводов при больших перепадах давления;

- предельным параметрам перемещаемой среды (температуре и условному давлению);
- способу присоединения к трубопроводам — резьбовые и фланцевые.
- диапазону условного прохода и пропускной способности.

В номенклатуре «Ридан» представлены регулирующие клапаны с условным проходом DN = 15–300 мм и пропускной способностью  $K_{VS} = 0,25–990 \text{ м}^3/\text{ч}$ ;

- материалу корпуса — чугун, нержавеющая сталь, латунь.

### Электрические приводы

Для управления клапанами Ридан предлагает электрические приводы, которые различаются по следующим параметрам:

- по типу управляющего сигнала: трехпозиционный или аналоговый.

При трехпозиционном управлении шток привода и соответственно клапана перемещается на величину, пропорциональную длительности импульса питающего напряжения, а в аналоговых приводах — пропорционально величине управляющего сигнала. Выбор привода производится в зависимости от того, какой сигнал выдает управляющее устройство;

- по величине хода штока;  
Ход штока электропривода должен быть всегда равен или больше хода штока клапана, которым он управляет;
- по развиваемому усилию;
- по величине питающего напряжения — 220 или 24 В.

### Электронные регуляторы (контроллеры)

Электронные регуляторы Ридан серии ECL-3R, ECL 4 Control — специализированные устройства, предназначенные для регулирования температуры теплоносителя в системах отопления пропорционально текущей температуре наружного воздуха, либо заданной температуры воды в системах ГВС. Регуляторы данной серии не просто снимают проблему автоматизации тепловых пунктов, а решают ее на качественно высоком уровне в результате новаций, заложенных в конструкцию этих приборов:

- «жесткий» алгоритм управления системами отопления и горячего водоснабжения позволяет применить наиболее совершенные и проверенные практикой методы управления системами теплоснабжения, исключает затраты времени на программирование и возможные при этом ошибки;
- универсальность регуляторов обеспечивает применения одного и того же прибора для управления различными системами при их многочисленных разновидностях;
- базовые коммуникационные возможности ECL 4 Control включают в себя два порта RS-485, один из которых в расширенных версиях используется для присоединения дополнительного модуля входов-выходов. Свободный порт RS-485 может быть использован для подключения ECL4 Control к системам диспетчеризации по протоколу Modbus RTU. Для приложений с более высокими требованиями к коммуникациям в качестве опции предлагаются те же контроллеры с дополнительными портами RS-232 и Ethernet. Порт RS-232 может быть использован для считывания показаний с общедомового теплосчетчика, а порт Ethernet может применяться как для интеграции в систему диспетчеризации клиента по протоколу Modbus TCP, так и для подключения контроллера к системе облачной диспетчеризации Cloud Control.

В настоящем каталоге представлены необходимые компоненты для автоматизации систем отопления, горячего водоснабжения, вентиляции и кондиционирования воздуха. Техническая информация, приведенная в каталоге, необходима для разработки проектов инженерных систем, заказа оборудования и выполнения монтажных работ. Монтаж, наладка и эксплуатация оборудования должны производиться в соответствии с руководствами по монтажу и эксплуатации оборудования.





## **Гидравлические регуляторы давления и температуры прямого действия**

## Регулятор перепада давления AFP-R/VFG-2R

### Описание и область применения



AFP-R/VFG-2R — автоматический регулятор перепада давления Ридан для использования в системах централизованного теплоснабжения. При повышении регулируемого перепада давления клапан регулятора закрывается.

Регулятор Ридан состоит из регулирующего фланцевого клапана, регулирующего блока с диафрагмой и пружиной для настройки перепада давления.

#### Основные характеристики

- DN = 15–250 мм.
- PN = 16 бар.
- Регулируемые среды: вода или 30 % раствор гликоля.
- $K_{VS} = 4,0–450 \text{ м}^3/\text{ч}$ .
- Диапазон настройки: 0,05–0,35; 0,1–0,7; 0,15–1,5; 0,5–3; 1–6 бар.
- Температура среды: 2–150 °С.
- Присоединение: фланцевое.

### Номенклатура и кодовые номера для заказа

#### Пример заказа

Регулятор перепада давления AFP-R/VFG-2R DN = 65 мм, PN = 16 бар; перемещаемая среда — вода при  $T_{\text{макс}} = 150 \text{ °С}$ ; регулируемый перепад давления 0,15–1,5 бар:

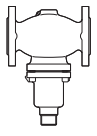

– клапан VFG-2R, кодовый номер 065B2394R — 1 шт.;

– регулирующий блок AFP-R, кодовый номер 003G1016R — 1 шт.;

– импульсная трубка AF-R, кодовый номер 003G1391R — 2 компл.

Составляющие регулятора поставляются отдельно.

#### Регулятор VFG-2R с металлическим уплотнением затвора

Эскиз	DN, мм	$K_{VS}$ , м <sup>3</sup> /ч	$T_{\text{макс}}$ , °С	Кодовый номер
	15	4,0	150	065B2388R
	20	6,3		065B2389R
	25	8,0		065B2390R
	32	16		065B2391R
	40	20		065B2392R
	50	32		065B2393R
	65	50		065B2394R
	80	80		065B2395R
	100	125		065B2396R
125	160	065B2397R		
	150	280		065B2398R
	200	320		065B2399R
	250	450	065B2400R	

**Номенклатура и кодовые номера для заказа**  
 (продолжение)

## Регулирующий блок AFP-R

Эскиз	Тип	Для клапанов с DN, мм	Диапазон регулируемого перепада давления $\Delta P_{рег.}$ бар	Площадь регулирующей диафрагмы, см <sup>2</sup>	Цвет пружины	Кодовый номер
	AFP-R	15–250	1–6	80	Красный	003G1014R
			0,5–3,0	80	Желтый	003G1015R
			0,15–1,50	250	Красный	003G1016R
			0,1–0,7	250	Желтый	003G1017R
			0,05–0,35	630	Желтый	003G1018R

## Принадлежности

Эскиз	Тип	Описание	Кол-во при заказе, шт.	Кодовый номер
	Охладитель V1 (емкость 1 л)	С компрессионными фитингами для трубки Ø10 мм	1	003G1392R
	Охладитель V2 (емкость 3 л)	С компрессионными фитингами для трубки Ø 10 мм (для регулир. элемента 630 см <sup>2</sup> )	1	003G1403R
	Импульсная трубка AF-R	Медная трубка Ø10×1×1500 мм, резьб. ниппель R ¼ ISO 228 (2 шт.)	2 компл. <sup>1)</sup>	003G1391R

<sup>1)</sup> 3 комплекта при необходимости установки охладителя импульса давления.

## Запасные детали для VFG-2R

Эскиз	Наименование	DN, мм	$K_{vs}$ , м <sup>3</sup> /ч	Кодовый номер
	Вставка клапана	15	4,0	065B2796R
		20	6,3	065B2797R
		25	8	065B2798R
		32	16	
		40	20	065B2799R
		50	32	
		65	50	065B2800R
		80	80	
		100	125	065B2801R
		125	160	
		150	280	065B2964R
250	450	065B2965R		
	Сальниковое уплотнение			003G1464R

**Технические характеристики**
*Регулятор VFG-2R*

Условный проход DN, мм	15	20	25	32	40	50	65	80	100	125	150	200	250
Пропускная способность $K_{VS}$ , м <sup>3</sup> /ч	4	6,3	8	16	20	32	50	80	125	160	280	320	450
Коэффициент начала кавитации Z	0,6	0,6	0,6	0,55	0,55	0,5	0,5	0,45	0,4	0,35	0,3	0,2	0,2
Макс. перепад давления на клапане $\Delta P_{\text{макс}}$ , бар	16								15	12	10		
Условное давление PN, бар	16, фланцы по EN1092-1												
Температура среды, °C	2-150												
Перемещаемая среда	Вода или 30 % водный раствор гликоля												
Протечка через закрытый клапан, % от $K_{VS}$	0,04												
Устройство разгрузки давления	Сильфон из нержавеющей стали										Гофрир. мембрана		
Материал													
Корпус клапана	Углеродистая сталь WCB												
Конус клапана	Нержавеющая сталь												
Седло клапана	Нержавеющая сталь												
Уплотнение затвора	Металлическое												

*Регулирующий блок AFP-R*

Площадь регулирующей диафрагмы, см <sup>2</sup>		80	250	630
Диапазоны настройки давления для соотв. цветов пружины $\Delta P_{\text{рег}}$ , бар	красный	1-6	0,15-1,50	-
	желтый	0,5-3	0,1-0,7	0,05-0,35
Макс. рабочее давление PN, бар		25	25	16
Корпус регулирующего блока	Нержавеющая сталь			
Регулирующая диафрагма	EPDM			
Импульсная трубка	Медная трубка $\varnothing 10 \times 1$ мм, штуцер с резьбой R			

**Устройство и принцип действия**

- 1 — корпус клапана;
- 2 — крышка клапана;
- 3 — седло клапана;
- 4 — клапанная вставка;
- 5 — конус клапана, разгруженный по давлению;
- 6 — шток клапана;
- 7 — сильфон для разгрузки клапана по давлению;
- 8 — регулирующий блок;
- 9 — диафрагма для разгрузки клапана по давлению;
- 10 — регулирующая диафрагма регулятора перепада давления;
- 12 — пружина для настройки регулятора перепада давления;
- 13 — настроечная гайка с возможностью опломбирования;
- 14 — шейка регулирующего блока;
- 15 — соединительная гайка;
- 16 — компрессионный фитинг для импульсной трубки;
- 17 — верхняя часть регулирующего блока;
- 18 — нижняя часть регулирующего блока;



Рост давления в подающем и обратном трубопроводах будет передаваться через импульсные трубки в регулирующий блок. При возрастании перепада давления регулятор клапана

прикрывается, а при снижении — открывается, поддерживая таким образом перепад давления на постоянном уровне.

**Примеры применения**

Монтаж на подающем трубопроводе



Монтаж на обратном трубопроводе



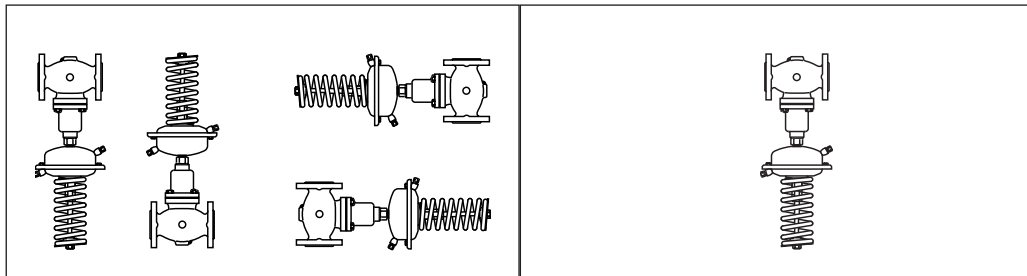
**Техническое описание**

Регулятор перепада давления AFP-R/VFG-2R

**Монтажные положения**

Регуляторы DN = 15–80 мм с температурой перемещаемой среды до 120 °С могут быть установлены в любом положении.

Регуляторы с клапанами DN =100–250 мм или с клапаном любого диаметра при температуре перемещаемой среды свыше 120 °С должны быть установлены на горизонтальных трубопроводах регулирующим блоком вниз.



Импульсные трубки должны устанавливаться между подающим или обратным трубопроводом и регулирующим блоком.

В разделе «Дополнительные принадлежности» представлены импульсные трубки AF-R, которые могут быть использованы для подключения охладителя. При установке охладителя трубка, как правило, разрезается.



**Настройка регулятора**

Регулятор перепада давления настраивается с помощью изменения сжатия настроечной пружины. Для настройки на требуемое значение необходимо вращать настроечную гайку и следить за показаниями манометров.

**Габаритные и присоединительные размеры**



*Клапан VFG-2R*

DN, мм	15	20	25	32	40	50	65	80	100	125	150	200	250
L, мм	130	150	160	180	200	230	290	310	350	400	480	600	730
B, мм	212	212	238	238	240	240	275	275	380	380	326	354	404
H, мм	267	267	304	304	323	323	370	370	505	505	505	591	661
Масса, кг	6,2	6,7	9,7	13	14	17	29	33	60	70	80	140	220



*Регулирующий блок AFP-R*

Площадь регулирующей диафрагмы, см <sup>2</sup>	80	250	630
A, мм	172	263	380
H, мм	430	470	520
Масса, кг	7,5	13	28



*Охладитель импульса давления V1*



*Охладитель импульса давления V2*

**Центральный офис • ООО «Ридан»**

Россия, 143581 Московская обл., г. Истра, дер. Лешково, 217.

Телефоны: +7 (495) 792-57-57 (Москва), +8 (800) 700 888 5 (регионы) • E-mail [he@ridan.ru](mailto:he@ridan.ru) • [ridan.ru](http://ridan.ru)

Компания «Ридан» не несет ответственности за опечатки в каталогах, брошюрах и других изданиях, а также оставляет за собой право на модернизацию своей продукции без предварительного оповещения. Это относится также к уже заказанным изделиям при условии, что такие изменения не повлекут за собой последующих корректировок уже согласованных спецификаций. Все торговые марки упомянутые в этом издании являются собственностью соответствующих компаний. «Ридан», логотип «Ридан» являются торговыми марками компании «Ридан». Все права защищены.

## Регуляторы давления «после себя» AFD-R/VFG-2R

### Описание и область применения



Регулятор Ридан AFD-R/VFG-2R является автоматическим редукционным клапаном для применения в системах централизованного теплоснабжения. При повышении давления после регулятора (по ходу движения теплоносителя) клапан закрывается.

Регулятор Ридан состоит из фланцевого клапана, регулирующего блока с диафрагмой и пружиной для настройки давления.

#### Основные характеристики

- DN = 15–250 мм.
- PN = 16 бар.
- Диапазоны настройки: 0,05–0,35; 0,15–1,5; 0,1–0,7; 0,5–3; 1–6; 3–12; 8–16 бар.
- Температура регулируемой среды (вода или 30 % водный раствор гликоля): 2–150 °C.
- Присоединение к трубопроводу: фланцевое.

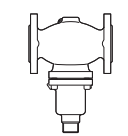
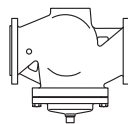
### Номенклатура и кодовые номера для заказа

#### Пример заказа

Регулятор давления «после себя» AFD-R/VFG-2R DN = 65 мм, PN = 16 бар; перемещаемая среда — вода при  $T_{\text{макс.}} = 150$  °C; регулируемое давление — 0,15–1,50 бар:  
 – клапан VFG-2R, кодовый номер 065B2394R — 1 шт.;  
 – регулирующий блок AFD-R, кодовый номер 003G1005R — 1 шт.;  
 – импульсная трубка AF-R, кодовый номер 003G1391R — 1 компл.

Составляющие регулятора поставляются отдельно.


#### Регулятор VFG-2R с металлическим уплотнением затвора

Эскиз	DN, мм	$K_{VS}$ , м <sup>3</sup> /ч	$T_{\text{макс}}$ °C	Кодовый номер
	15	4,0	150	065B2388R
	20	6,3		065B2389R
	25	8,0		065B2390R
	32	16		065B2391R
	40	20		065B2392R
	50	32		065B2393R
	65	50		065B2394R
	80	80		065B2395R
	100	125		065B2396R
125	160	065B2397R		
	150	280		065B2398R
	200	320		065B2399R
	250	450	065B2400R	

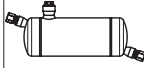



**Номенклатура и кодовые номера для заказа**  
 (продолжение)

## Регулирующий блок AFD-R

Эскиз	Диапазон регулируемого давления $P_{рег.}$ , бар	Для клапанов с DN, мм	Площадь регулирующей диафрагмы, $см^2$	Цвет пружины	Кодовый номер
	8–16	15–125	32	Черный	003G1000R
	3–12		32	Красный	003G1001R
	1–6	15–250	80	Красный	003G1002R
	0,5–3		80	Желтый	003G1003R
	0,1–0,7		250	Желтый	003G1004R
	0,15–1,5		250	Красный	003G1005R
	0,05–0,35		630	Желтый	003G1006R

## Принадлежности

Эскиз	Тип	Описание	Кол-во при заказе, шт.	Кодовый номер
	Охладитель V1 (емкость 1 л)	С компрессионными фитингами для трубки $\varnothing 10$ мм	1	003G1392R
	Охладитель V2 (емкость 3 л)	С компрессионными фитингами для трубки $\varnothing 10$ мм (для регулир. элемента $630\text{ см}^2$ )	1	003G1403R
	Импульсная трубка AF-R	Медная трубка $\varnothing 10 \times 1500$ мм, резьб. ниппель R $\frac{1}{4}$ ISO 228 (2 шт.)	1 компл. <sup>1)</sup>	003G1391R

<sup>1)</sup> 2 комплекта при необходимости установки охладителя импульса давления.

## Запасные детали для VFG-2R

Эскиз	Наименование	DN, мм	$K_{vs}$ , $м^3/ч$	Кодовый номер
	Вставка клапана	15	4,0	065B2796R
		20	6,3	065B2797R
		25	8	065B2798R
		32	16	
		40	20	065B2799R
		50	32	
		65	50	065B2800R
		80	80	
		100	125	065B2801R
		125	160	
150	280	065B2964R		
250	450	065B2965R		
	Сальниковое уплотнение			003G1464R



**Технические характеристики**
*Регулятор VFG-2R*

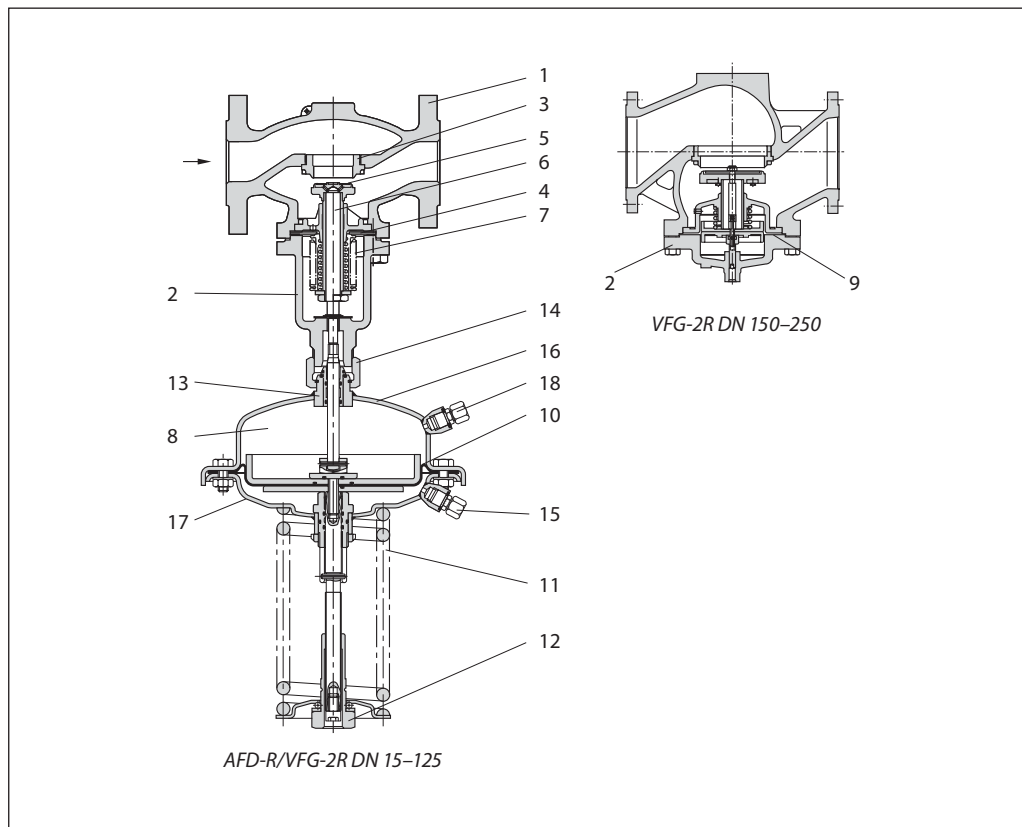
Условный проход DN, мм	15	20	25	32	40	50	65	80	100	125	150	200	250
Пропускная способность $K_{VS}$ , м <sup>3</sup> /ч	4	6,3	8	16	20	32	50	80	125	160	280	320	450
Коэффициент начала кавитации Z	0,6	0,6	0,6	0,55	0,55	0,5	0,5	0,45	0,4	0,35	0,3	0,2	0,2
Макс. перепад давления на клапане $\Delta P_{\text{макс}}$ , бар	16									15	12	10	
Условное давление PN, бар	16, фланцы по EN1092-1												
Температура среды, °C	2–150												
Перемещаемая среда	Вода или 30 % водный раствор гликоля												
Протечка через закрытый клапан, % от $K_{VS}$	0,04												
Устройство разгрузки давления	Сильфон из нержавеющей стали											Гофрир. мембрана	
Материал													
Корпус клапана	Углеродистая сталь WCB												
Конус клапана	Нержавеющая сталь												
Седло клапана	Нержавеющая сталь												
Уплотнение затвора	Металлическое												

*Регулирующий блок AFD-R*

Площадь регулирующей диафрагмы, см <sup>2</sup>		32	80	250	630
Диапазоны настройки давления для соотв. цветов пружины $P_{\text{рег}}$ , бар	красный	3–12	1–6	0,15–1,5	–
	желтый	–	0,5–3	0,1–0,7	0,05–0,35
	черный	8–16	–	–	–
Макс. рабочее давление PN, бар		25			16
Корпус регулирующего блока		Нержавеющая сталь			
Гофрированная мембрана		EPDM			
Импульсная трубка		Медная трубка Ø10×1 мм, штуцер с резьбой R			
Охладитель импульса давления		Сталь с лаковым покрытием, емкость 1 л (V1), 3 л (V2)			

**Устройство и принцип действия**

- 1 — корпус клапана;
- 2 — крышка клапана;
- 3 — седло клапана;
- 4 — клапанная вставка;
- 5 — конус клапана, разгруженный по давлению;
- 6 — шток клапана;
- 7 — сильфон для разгрузки клапана по давлению;
- 8 — регулирующий блок;
- 9 — диафрагма для разгрузки клапана по давлению;
- 10 — регулирующая диафрагма регулятора перепада давлений;
- 11 — пружина для настройки регулятора перепада давлений;
- 12 — настроечная гайка с возможностью опломбирования;
- 13 — шейка регулирующего блока;
- 14 — соединительная гайка;
- 15 — компрессионный фитинг для импульсной трубки;
- 16 — верхняя часть регулирующего блока;
- 17 — нижняя часть регулирующего блока;
- 18 — ниппель для отбора атмосферного давления;
- 19 — удлинитель штока;
- 20 — запорный клапан для наполнения водой;
- 21 — запорная пробка.



Если система находится в нерабочем состоянии, то клапан полностью открыт. Давление в системе после регулирующего клапана передается в полость под регулирующую диафрагму (со стороны настроечной пружины) через импульсную трубку. На другую сторону диафрагмы действует атмосферное давление.

При возрастании регулируемого давления выше установленного значения клапан прикрывается до тех пор, пока не будет достигнуто равновесие между усилиями со стороны диафрагмы и пружины. Давление может быть отрегулировано изменением настройки.

**Техническое описание**

Регуляторы давления «после себя» AFD-R/VFG-2R

**Монтажные положения**

Регуляторы DN = 15–80 мм с температурой перемещаемой среды до 120 °С могут быть установлены в любом положении.

Регуляторы с клапанами DN = 100–250 мм или клапанами любого диаметра при температуре перемещаемой среды свыше 120 °С должны быть установлены на горизонтальных трубопроводах регулирующим блоком вниз.



На импульсной трубке между трубопроводом и регулирующим блоком должен быть установлен охладитель импульса давления. Он применяется при температуре свыше 150 °С и при любой температуре пара.

В разделе «Принадлежности» представлены импульсные трубки AF-R, которые могут быть использованы для подключения охладителя.

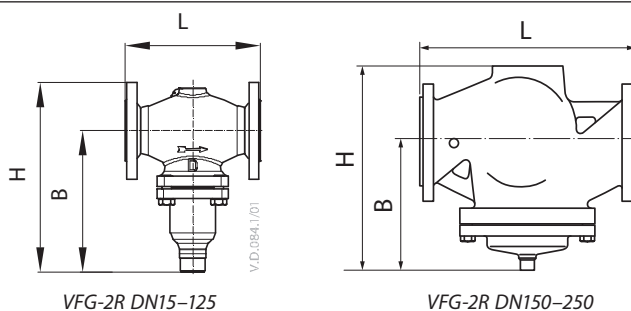


**Настройка регулятора**

Регулятор давления настраивается с помощью изменения сжатия настроечной пружины. Для настройки на требуемое значение

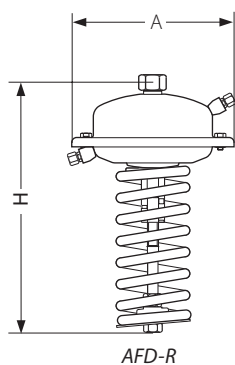
необходимо вращать настроечную гайку и следить за показаниями манометров.

**Габаритные и присоединительные размеры**



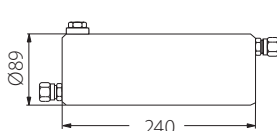
*Клапан VFG-2R*

DN, мм	15	20	25	32	40	50	65	80	100	125	150	200	250
L, мм	130	150	160	180	200	230	290	310	350	400	480	600	730
B, мм	212	212	238	238	240	240	275	275	380	380	326	354	404
H, мм	267	267	304	304	323	323	370	370	505	505	505	591	661
Масса, кг	6,2	6,7	9,7	13	14	17	29	33	60	70	80	140	220

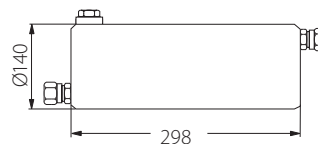


*Регулирующий блок AFD-R*

Площадь регулирующей диафрагмы, см <sup>2</sup>	32	80	250	630
A, мм	172	172	263	380
H, мм	435	430	470	520
Масса, кг	7,5	7,5	13	28



*Охладитель импульса давления V1*



*Охладитель импульса давления V2*

**Центральный офис • ООО «Ридан»**

Россия, 143581 Московская обл., г. Истра, дер. Лешково, 217.

Телефоны: +7 (495) 792-57-57 (Москва), +8 (800) 700 888 5 (регионы) • E-mail [he@ridan.ru](mailto:he@ridan.ru) • [ridan.ru](http://ridan.ru)

Компания «Ридан» не несет ответственности за опечатки в каталогах, брошюрах и других изданиях, а также оставляет за собой право на модернизацию своей продукции без предварительного оповещения. Это относится также к уже заказанным изделиям при условии, что такие изменения не повлекут за собой последующих корректировок уже согласованных спецификаций. Все торговые марки упомянутые в этом издании являются собственностью соответствующих компаний. «Ридан», логотип «Ридан» являются торговыми марками компании «Ридан». Все права защищены.

## Регулятор давления «до себя» AFA-R/VFG-2R

### Описание и область применения



AFA-R/VFG-2R — автоматический регулятор Ридан, поддерживающий постоянное давление в трубопроводе до регулятора (по ходу движения теплоносителя). Предназначен для применения в системах централизованного теплоснабжения. При повышении давления до регулятора клапан открывается.

Регулятор Ридан состоит из регулирующего фланцевого клапана, регулирующего блока с диафрагмой и пружиной для настройки давления.

#### Основные характеристики

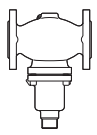
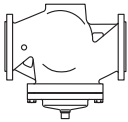
- DN = 15–250 мм.
- PN = 16 бар.
- Диапазоны настройки: 0,05–0,35; 0,1–0,6; 0,15–1,2; 0,5–2,5; 1–5; 3–11; 10–16 бар.
- Температура регулируемой среды (вода или 30 % водный раствор гликоля): 2–150 °С.
- Присоединение к трубопроводу: фланцевое.

### Номенклатура и кодовые номера для заказа

#### Пример заказа

Регулятор давления «до себя» AFA-R/VFG-2R DN = 65 мм, PN = 16 бар; перемещаемая среда — вода при  $T_{\text{макс.}} = 150$  °С; регулируемое давление — 3–11 бар:  
 – клапан VFG-2R, DN = 65 мм, кодовый номер 065B2394R — 1 шт.;  
 – регулирующий блок AFA-R, кодовый номер 003G1008R — 1 шт.;  
 – импульсная трубка AF-R, кодовый номер 003G1391R — 1 компл.

#### Регулятор VFG-2R с металлическим уплотнением затвора

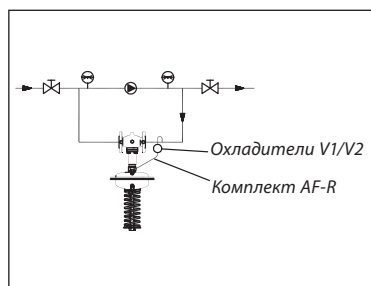
Эскиз	DN, мм	$K_{VS}$ , м <sup>3</sup> /ч	$T_{\text{макс}}$ , °С	Кодовый номер
	15	4,0	150	065B2388R
	20	6,3		065B2389R
	25	8,0		065B2390R
	32	16		065B2391R
	40	20		065B2392R
	50	32		065B2393R
	65	50		065B2394R
	80	80		065B2395R
	100	125		065B2396R
125	160	065B2397R		
	150	280		065B2398R
	200	320		065B2399R
	250	450		065B2400R

Составляющие регулятора поставляются отдельно.

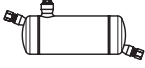

Номенклатура и кодовые номера для заказа (продолжение)

Регулирующий блок AFA-R

Эскиз	Регулируемое давление $P_{рег.г}$ бар	Для клапанов с DN, мм	Площадь регулир. диафрагмы, см <sup>2</sup>	Цвет пружины	Кодовый номер
	10–16	15–125	32	Черный	003G1007R
	3–11		32	Красный	003G1008R
	1–5	15–250	80	Красный	003G1009R
	0,5–2,5		80	Желтый	003G1010R
	0,15–1,2		250	Красный	003G1011R
	0,1–0,6		250	Желтый	003G1012R
	0,05–0,35		630	Желтый	003G1013R



Принадлежности

Эскиз	Тип	Описание	Кол-во при заказе, шт.	Кодовый номер
	Охлаждитель V1 (емкость 1 л)	С компрессионными фитингами для трубки Ø10 мм	1	003G1392R
	Охлаждитель V2 (емкость 3 л)	С компрессионными фитингами для трубки Ø 10 мм (для регулир. элемента 630 см <sup>2</sup> )	1	003G1403R
	Импульсная трубка AF-R	Медная трубка Ø10×1×1500 мм, резьб. ниппель R ¼ ISO 228 (2 шт.)	1 компл. <sup>1)</sup>	003G1391R

<sup>1)</sup> 2 комплекта при необходимости установки охладителя импульса давления.

Запасные детали для VFG-2R

Эскиз	Наименование	DN, мм	$K_{VS}$ , м <sup>3</sup> /ч	Кодовый номер
	Вставка клапана	15	4,0	065B2796R
		20	6,3	065B2797R
		25	8	065B2798R
		32	16	
		40	20	065B2799R
		50	32	
		65	50	065B2800R
		80	80	
		100	125	065B2801R
		125	160	
150	280	065B2964R		
250	450	065B2965R		
	Сальниковое уплотнение			003G1464R

**Технические характеристики**
*Регулятор VFG-2R*

Условный проход DN, мм	15	20	25	32	40	50	65	80	100	125	150	200	250
Пропускная способность $K_{VS}$ , м <sup>3</sup> /ч	4	6,3	8	16	20	32	50	80	125	160	280	320	450
Коэффициент начала кавитации Z	0,6	0,6	0,6	0,55	0,55	0,5	0,5	0,45	0,4	0,35	0,3	0,2	0,2
Макс. перепад давления на клапане $\Delta P_{\text{макс}}$ , бар	16								15	12	10		
Условное давление PN, бар	16, фланцы по EN1092-1												
Температура среды, °C	2–150												
Перемещаемая среда	Вода или 30 % водный раствор гликоля												
Протечка через закрытый клапан, % от $K_{VS}$	0,04												
Устройство разгрузки давления	Сильфон из нержавеющей стали										Гофрир. мембрана		
Материал													
Корпус клапана	Углеродистая сталь WCB												
Конус клапана	Нержавеющая сталь												
Седло клапана	Нержавеющая сталь												
Уплотнение затвора	Металлическое												

*Регулирующий блок AFA-R*

Площадь регулир. диафрагмы, см <sup>2</sup>		32	80	250	630
Диапазоны настройки давления для соотв. цветов пружины $P_{\text{рег}}$ , бар	красный	3–11	1–5	0,15–1,2	–
	желтый	–	0,5–2,5	0,1–0,6	0,05–0,35
	черный	10–16	–	–	–
Макс. рабочее давление PN, бар		25			16
Корпус регулирующего блока		Нержавеющая сталь			
Гофрированная мембрана		EPDM			
Импульсная трубка		Медная трубка Ø10×1 мм, штуцер с резьбой R			
Охладитель импульса давления		Сталь с лаковым покрытием, емкость 1 л (V1), 3 л (V2)			



**Устройство и принцип действия**

- 1 — корпус клапана;
- 2 — крышка клапана;
- 3 — седло клапана;
- 4 — клапанная вставка;
- 5 — конус клапана, разгруженный по давлению;
- 6 — шток клапана;
- 7 — сильфон для разгрузки клапана по давлению;
- 8 — регулирующий блок;
- 10 — регулирующая диафрагма регулятора перепада давлений;
- 11 — пружина для настройки регулятора перепада давлений;
- 12 — настроечная гайка с возможностью опломбирования;
- 13 — шейка регулирующего блока;
- 14 — соединительная гайка;
- 15 — компрессионный фитинг для импульсной трубки;
- 16 — верхняя часть регулирующего блока;
- 17 — нижняя часть регулирующего блока.



Если система находится в нерабочем состоянии, то клапан полностью закрыт. Давление в трубопроводе перед регулирующим клапаном передается в полость над регулирующей диафрагмой через импульсную трубку. На другую сторону диафрагмы действует атмосферное давление.

При возрастании регулируемого давления выше установленного значения клапан начинает открываться до тех пор, пока не установится равновесие между усилиями со стороны диафрагмы и пружины. Давление может быть отрегулировано изменением настройки.

**Примеры применения**



Техническое описание

Регулятор давления «до себя» AFA-R/VFG-2R

Монтажные положения

Регуляторы DN 15–80 с температурой перемещаемой среды до 120 °С могут быть установлены в любом положении.

Регуляторы с клапанами DN 100–250 или клапанами любого диаметра при температуре перемещаемой среды выше 120 °С должны быть установлены на горизонтальных трубопроводах регулирующим блоком вниз.



Габаритные и присоединительные размеры

VFG-2R DN15–125

VFG-2R DN150–250

**Клапан VFG-2R**

DN, мм	15	20	25	32	40	50	65	80	100	125	150	200	250
L, мм	130	150	160	180	200	230	290	310	350	400	480	600	730
B, мм	212	212	238	238	240	240	275	275	380	380	326	354	404
H, мм	267	267	304	304	323	323	370	370	505	505	505	591	661
Масса, кг	6,2	6,7	9,7	13	14	17	29	33	60	70	80	140	220

AFA-R

**Регулирующий блок AFA-R**

Площадь регулирующей диафрагмы, см <sup>2</sup>	32	80	250	630
A, мм	172	172	263	380
H, мм	435	430	470	520
Масса, кг	7,5	7,5	13	28

Охладитель импульса давления V1

Охладитель импульса давления V2

**Центральный офис • ООО «Ридан»**

Россия, 143581 Московская обл., г. Истра, дер. Лешково, 217.

Телефоны: +7 (495) 792-57-57 (Москва), +8 (800) 700 888 5 (регионы) • E-mail [he@ridan.ru](mailto:he@ridan.ru) • [ridan.ru](http://ridan.ru)

---

Компания «Ридан» не несет ответственности за опечатки в каталогах, брошюрах и других изданиях, а также оставляет за собой право на модернизацию своей продукции без предварительного оповещения. Это относится также к уже заказанным изделиям при условии, что такие изменения не повлекут за собой последующих корректировок уже согласованных спецификаций. Все торговые марки упомянутые в этом издании являются собственностью соответствующих компаний. «Ридан», логотип «Ридан» являются торговыми марками компании «Ридан». Все права защищены.

---

## Регулятор «перепуска» AFPA-R/VFG-2R

### Описание и область применения



AFPA-R/VFG-2R является автоматическим регулятором «перепуска» Ридан для использования в системах централизованного теплоснабжения. При повышении перепада давления на регуляторе клапан открывается.

Регулятор Ридан состоит из регулирующего фланцевого клапана, регулирующего блока с диафрагмой и пружины для настройки перепада давления.

#### Основные характеристики

- DN = 15–250 мм.
- PN = 16 бар.
- Диапазоны настройки: 0,05–0,3; 0,1–0,6; 0,15–1,2; 0,5–2,5; 1–5 бар.
- Температура регулируемой среды (вода или 30 % водный раствор гликоля): 2–150 °С.
- Присоединение к трубопроводу: фланцевое.

### Номенклатура и кодовые номера для заказа

#### Пример заказа

Регулятор «перепуска» AFPA-R/VFG-2R, DN = 65 мм, PN = 16 бар, перемещаемая среда — вода при  $T_{\text{макс.}} = 150$  °С, регулируемый перепад давлений — 0,5–2,5 бар.  
 – клапан VFG-2R, DN = 65 мм — 1 шт., кодовый номер 065B2394R;  
 – регулирующий блок AFPA-R — 1 шт., кодовый номер 003G1020R;  
 – импульсная трубка AF-R — 2 компл., кодовый номер 003G1391R.

#### Регулятор VFG-2R с металлическим уплотнением затвора

Эскиз	DN, мм	$K_{VS}$ , м <sup>3</sup> /ч	$T_{\text{макс}}$ °С	Кодовый номер
	15	4,0	150	065B2388R
	20	6,3		065B2389R
	25	8,0		065B2390R
	32	16		065B2391R
	40	20		065B2392R
	50	32		065B2393R
	65	50		065B2394R
	80	80		065B2395R
	100	125		065B2396R
125	160	065B2397R		
	150	280		065B2398R
	200	320		065B2399R
	250	450		065B2400R

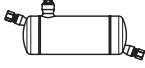

Составляющие регулятора поставляются отдельно.

#### Регулирующий блок AFPA-R

Эскиз	Для клапана DN, мм	Диапазон регулируемого перепада давления $\Delta P_{\text{рег}}$ бар	Площадь регулирующей диафрагмы, см <sup>2</sup>	Цвет пружины	Кодовый номер
	15–250	1–5	80	Красный	003G1019R
		0,5–2,5	80	Желтый	003G1020R
		0,15–1,2	250	Красный	003G1021R
		0,1–0,6	250	Желтый	003G1022R
		0,05–0,3	630	Желтый	003G1023R

**Номенклатура и кодовые номера для заказа**  
(продолжение)

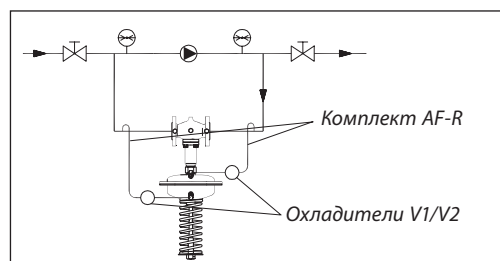
Принадлежности

Эскиз	Тип	Описание	Кол-во при заказе, шт.	Кодовый номер
	Охладитель V1 (емкость 1 л)	С компрессионными фитингами для трубки Ø10 мм	1	003G1392R
	Охладитель V2 (емкость 3 л)	С компрессионными фитингами для трубки Ø 10 мм (для регулир. элемента 630 см <sup>2</sup> )	1	003G1403R
	Импульсная трубка AF-R	Медная трубка Ø10×1×1500 мм, резьб. ниппель R ¼ ISO 228 (2 шт.)	1 компл. <sup>1)</sup>	003G1391R

<sup>1)</sup> 2 комплекта при необходимости установки охладителя импульса давления.

Запасные детали для VFG-2R

Эскиз	Наименование	DN, мм	Kvs, м <sup>3</sup> /ч	Кодовый номер
	Вставка клапана	15	4,0	065B2796R
		20	6,3	065B2797R
		25	8	065B2798R
		32	16	
		40	20	065B2799R
		50	32	
		65	50	065B2800R
		80	80	
		100	125	065B2801R
		125	160	
		150	280	065B2964R
250	450	065B2965R		
	Сальниковое уплотнение			003G1464R



**Технические характеристики**
*Регулятор VFG-2R*

Условный проход DN, мм	15	20	25	32	40	50	65	80	100	125	150	200	250
Пропускная способность $K_{VS}$ , м <sup>3</sup> /ч	4	6,3	8	16	20	32	50	80	125	160	280	320	450
Коэффициент начала кавитации Z	0,6	0,6	0,6	0,55	0,55	0,5	0,5	0,45	0,4	0,35	0,3	0,2	0,2
Макс. перепад давления на клапане $\Delta P_{\text{макс}}$ , бар	16								15	12	10		
Условное давление PN, бар	16, фланцы по EN1092-1												
Температура среды, °C	2–150												
Перемещаемая среда	Вода или 30 % водный раствор гликоля												
Протечка через закрытый клапан, % от $K_{VS}$	0,04												
Устройство разгрузки давления	Сильфон из нержавеющей стали										Гофрир. мембрана		
Материал													
Корпус клапана	Углеродистая сталь WCB												
Конус клапана	Нержавеющая сталь												
Седло клапана	Нержавеющая сталь												
Уплотнение затвора	Металлическое												

*Регулирующий блок AFPA-R*

Площадь регулирующей диафрагмы, см <sup>2</sup>		80	250	630
Диапазоны настройки давления для соотв. цветов пружины $\Delta P_{\text{рег.}}$ , бар	красный	1–5	0,15–1,2	—
	желтый	0,5–2,5	0,1–0,6	0,05–0,3
Макс. рабочее давление, бар		25	25	16
Корпус регулирующего блока	Нержавеющая сталь			
Гофрированная мембрана	EPDM			
Импульсная трубка	Медная трубка Ø10×1 мм, штуцер с резьбой R			
Охладитель импульса давления	Сталь с лаковым покрытием, емкость 1 л (V1), 3 л (V2)			

**Устройство и принцип действия**

- 1 — корпус клапана;
- 2 — крышка клапана;
- 3 — седло клапана;
- 4 — клапанная вставка;
- 5 — конус клапана, разгруженный по давлению;
- 6 — шток клапана;
- 7 — сильфон для разгрузки клапана по давлению;
- 8 — регулирующий блок;
- 10 — регулирующая диафрагма регулятора перепада давления;
- 11 — пружина для настройки регулятора перепада давления;
- 12 — настроечная гайка с возможностью опломбирования;
- 13 — шейка регулирующего блока;
- 14 — соединительная гайка;
- 15 — компрессионный фитинг для импульсной трубки;
- 16 — верхняя часть регулирующего блока;
- 17 — нижняя часть регулирующего блока.



Давление в трубопроводе до и после регулятора передается в камеры над и под мембраной через импульсные трубки. При возрастании перепада давления свыше установленного значения клапан начинает открываться до тех пор, пока не установится равновесие между усилием

воздействующего на диафрагму перепада давления и усилием пружины.

Регулируемый перепад давления может быть отрегулирован изменением настройки.

**Пример применения**

Монтаж на подающем трубопроводе



**Техническое описание**

Регулятор «перепуска» AFPA-R/VFG-2R

**Монтажные положения**

Регуляторы DN = 15–80 мм с температурой перемещаемой среды до 120 °С могут быть установлены в любом положении.

Регуляторы с клапанами DN =100–250 мм или с клапаном любого диаметра при температуре перемещаемой среды свыше 120 °С должны быть установлены на горизонтальных трубопроводах регулирующим блоком вниз.



**Настройка регулятора**

Регулятор настраивается с помощью изменения сжатия настроечной пружины.



**Габаритные и присоединительные размеры**



**Центральный офис • ООО «Ридан»**

Россия, 143581 Московская обл., г. Истра, дер. Лешково, 217.

Телефоны: +7 (495) 792-57-57 (Москва), +8 (800) 700 888 5 (регионы) • E-mail [he@ridan.ru](mailto:he@ridan.ru) • [ridan.ru](http://ridan.ru)

Компания «Ридан» не несет ответственности за опечатки в каталогах, брошюрах и других изданиях, а также оставляет за собой право на модернизацию своей продукции без предварительного оповещения. Это относится также к уже заказанным изделиям при условии, что такие изменения не повлекут за собой последующих корректировок уже согласованных спецификаций. Все торговые марки упомянутые в этом издании являются собственностью соответствующих компаний. «Ридан», логотип «Ридан» являются торговыми марками компании «Ридан». Все права защищены.

## Термостатические элементы AFT-06R, AFT-17R

### Описание и область применения



Термостатические элементы серии AFT-R являются составной частью регуляторов температуры прямого действия и работают по принципу расширения жидкости. Конструкцией термозадающих элементов AFT-06R, AFT-17R предусматривается встроенный настроечный узел в присоединительный элемент. Имеются две модификации датчика температуры с различными постоянными времени.

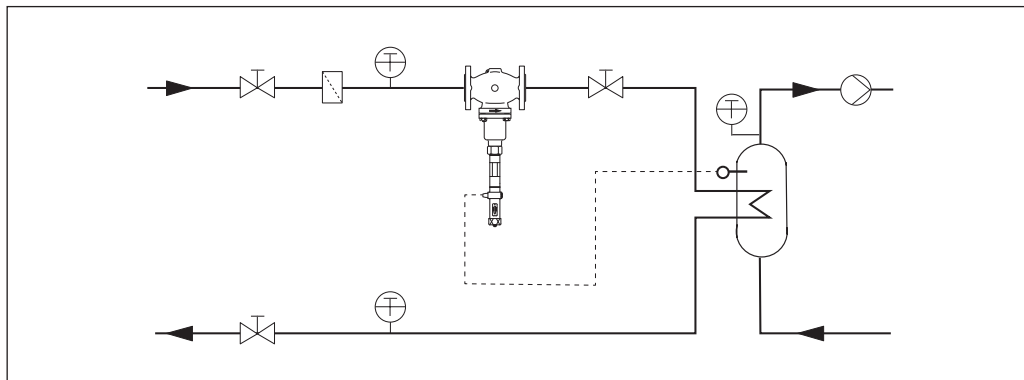
Термостатические элементы Ридан AFT-06R, AFT-17R предназначены для работы с клапаном VFG-2R.

Регулирование температуры воды в системах ГВС и ограничение температуры теплоносителя в обратном трубопроводе систем централизованного теплоснабжения — основные области применения данных термозадающих элементов.

#### Основные характеристики (термозадающие элементы, клапаны)

- DN = 15–125 мм.
- PN = 16 бар.
- Соединение с трубопроводом: фланцевое.
- Перемещаемая среда: вода, 30 %-ный водный раствор гликоля.
- Диапазон температур: 2–150 °С.
- Монтаж на подающем и обратном трубопроводах.

### Пример применения

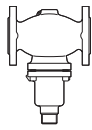


**Номенклатура и кодовые номера для заказа**

Пример заказа

Регулятор температуры прямого действия AFT-06R/VFG-2R  
 DN = 65 мм, PN = 16 бар;  
 перемещаемая среда — вода  
 при  $T_{\text{макс}} = 150\text{ }^{\circ}\text{C}$ ; регулируемый диапазон температур 20–90 °С:  
 – клапан VFG-2R, кодовый номер 065B2394R — 1 шт.;  
 – термостатический элемент AFT-06R, кодовый номер 065-4391R — 1 шт.;


Клапан VFG-2R проходной, нормально открытый, разгруженный по давлению

Эскиз	DN, мм	$K_{VS}$ , м <sup>3</sup> /ч	$T_{\text{макс}}$ , °С	Кодовый номер
	15	4,0	150	065B2388R
	20	6,3		065B2389R
	25	8,0		065B2390R
	32	16		065B2391R
	40	20		065B2392R
	50	32		065B2393R
	65	50		065B2394R
	80	80		065B2395R
	100	125		065B2396R
125	160	065B2397R		

Термоэлемент AFT-R

Эскиз	Тип	Диапазон настройки, °С	Датчик/пост. времени	Модификация	Кодовый номер
	AFT-06R	–20–50	Датчик с бронзовой погружной гильзой/120 с	Настроечный узел на присоединительном элементе	065-4390R
		20–90			065-4391R
		40–110			065-4392R
		60–130			065-4393R
		110–180			065-4394R
	AFT-17R	–20–50	Спиральный датчик без погружной гильзы/20 с	Настроечный узел на присоединительном элементе	065-4400R
		20–90			065-4401R
		40–110			065-4402R
		60–130			065-4403R

Дополнительные принадлежности

Эскиз	Наименование	Тип термоэлемента	Материал	Кодовый номер
	Погружная гильза	AFT-06R	Бронза	003G1399R

Запасные детали для VFG-2R

Эскиз	Наименование	DN, мм	$K_{VS}$ , м <sup>3</sup> /ч	Кодовый номер
	Вставка клапана	15	4,0	065B2796R
		20	6,3	065B2797R
		25	8	065B2798R
		32	16	
		40	20	065B2799R
		50	32	
		65	50	065B2800R
		80	80	
		100	125	065B2801R
125	160			
	Сальниковое уплотнение			003G1464R

**Технические характеристики**
*Регулятор VFG-2R*

Условный проход DN, мм	15	20	25	32	40	50	65	80	100	125
Пропускная способность $K_{VS}$ , м <sup>3</sup> /ч	4	6,3	8	16	20	32	50	80	125	160
Коэффициент начала кавитации Z	0,6	0,6	0,6	0,55	0,55	0,5	0,5	0,45	0,4	0,35
Макс. перепад давления на клапане $\Delta P_{\text{макс}}$ , бар	16									15
Условное давление PN, бар	16, фланцы по EN1092-1									
Температура среды, °C	2–150									
Перемещаемая среда	Вода или 30 % водный раствор гликоля									
Протечка через закрытый клапан, % от $K_{VS}$	0,04									
Устройство разгрузки давления	Сильфон из нержавеющей стали									
Материал										
Корпус клапана	Углеродистая сталь WCB									
Конус клапана	Нержавеющая сталь									
Седло клапана	Нержавеющая сталь									
Уплотнение затвора	Металлическое									

*Термостатический элемент AFT-R*

Тип термоэлемента	AFT-06R	AFT-17R
Диапазон настройки температуры, °C	–20–50, 20–90, 40–110, 60–130, 110–180	
Постоянная времени T, с	120 (с погружной гильзой)	20
Ход штока при изменении температуры, мм/°C	0,8	
Макс. допустимая температура на датчике, °C	На 100 °C выше значения настройки	
Условное давление PN, бар, датчик, погружная гильза	40	
Датчик температуры	Гладкий датчик Ø22×380 мм	Спиральный датчик Ø30×500 мм
Заполнение датчика	Силиконовое масло	
Длина капилляра датчика, м	5	
Материал датчика	Латунь, бронза	Медная никелир. спираль
Материал погружной гильзы	Бронза, покрытая никелем	Без погружной гильзы
Масса, кг	3,0	3,5

**Устройство**

- 1 — корпус клапана;
- 2 — седло клапана;
- 3 — золотник;
- 4 — крышка;
- 5 — датчик;
- 6 — настроечный узел.



Изменение температуры рабочей среды внутри датчика изменяет ее объем и давление, которое передается по капиллярной трубке на пружину термоэлемента. Пружина, сжимаясь или растягиваясь, перемещает связанный с ней

золотник клапана. При увеличении температуры регулируемой среды клапан закрывается, при уменьшении — открывается.

### Настройка

Температурная настройка термоэлемента регулятора производится по термометру путем изменения силы сжатия настроечной пружины вращением настроечной рукоятки. При

настройке можно ориентироваться на температурную шкалу на корпусе термостатического элемента.

### Различие модификаций AFT-06R и AFT-17R

Термостат AFT-06R отделен от контролируемой среды погружной гильзой, поэтому не имеет прямого контакта со средой, что удобно в обслуживании, но скорость реакции низкая. Такая модификация подходит для регулирования жидких сред, обвязки емкостных подогревателей.

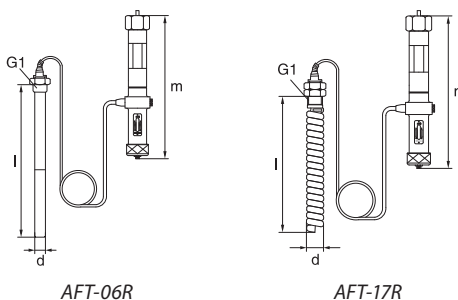
Термостат AFT-17R находится в прямом контакте с контролируемой средой и имеет большой диапазон измерения температуры, поэтому скорость реакции выше, чем у AFT-06R. Данная модификация подходит для контроля температуры жидкости, обвязки скоростных подогревателей.

### Габаритные и присоединительные размеры



Клапан VFG-2R

DN, мм	15	20	25	32	40	50	65	80	100	125
L, мм	130	150	160	180	200	230	290	310	350	400
B, мм	212	212	238	238	240	240	275	275	380	380
H, мм	267	267	304	304	323	323	370	370	505	505
Масса, кг	6,2	6,7	9,7	13	14	17	29	33	60	70



Термостатический элемент AFT-R

Модификация	AFT-06R	AFT-17R
l, мм	380	500
d, мм	24	30
R, мм	1"	1"
m, мм	320	320
Масса, кг	3,3	3,5

### Центральный офис • ООО «Ридан»

Россия, 143581 Московская обл., г. Истра, дер. Лешково, 217.

Телефоны: +7 (495) 792-57-57 (Москва), +8 (800) 700 888 5 (регионы) • E-mail [he@ridan.ru](mailto:he@ridan.ru) • [ridan.ru](http://ridan.ru)

Компания «Ридан» не несет ответственности за опечатки в каталогах, брошюрах и других изданиях, а также оставляет за собой право на модернизацию своей продукции без предварительного оповещения. Это относится также к уже заказанным изделиям при условии, что такие изменения не повлекут за собой последующих корректировок уже согласованных спецификаций. Все торговые марки упомянутые в этом издании являются собственностью соответствующих компаний. «Ридан», логотип «Ридан» являются торговыми марками компании «Ридан». Все права защищены.



## Клапаны регулирующие седельные

## Клапан регулирующий седельный проходной VFM-2R

### Описание и область применения



Регулирующий клапан Ридан VFM-2R предназначен для применения в системах тепло- и холодоснабжения зданий.

Клапан может сочетаться со следующими электрическими приводами Ридан:

- ARV(E)-1000R (DN 15-50) через адаптер
- AMV(E)-1800R (DN 65-80)
- AMV(E)-3000R (DN 100-250)
- AMV(E)-6500R (DN 250)
- AMV(E)-10KR (DN 300)

### Особенности

- Двойная линейная характеристика регулирования (DN 15-50).
- Линейная-логарифмическая (DN 65-300).
- Динамический диапазон регулирования: 50:1 (DN 15-50), >50:1 (DN 65-300).
- Разгруженный по давлению.

### Основные характеристики

- Условный проход: DN = 15-300 мм.
- Пропускная способность:  
 $K_{VS} = 0,25-990 \text{ м}^3/\text{ч}$ .
- Условное давление: PN = 25 бар (для DN 15-50), 16 бар (DN 65-300).
- Регулируемая среда: вода или 30 % (для DN 15-50); 50 % водный раствор гликоля.
- Температура регулируемой среды:  
+2...150 °C (для DN 15-50);  
-5...150 °C для DN 15-200 (при температуре ниже 0 °C требуется подогреватель штока 065Z7020R);  
0...150 °C для DN 250-300.
- Присоединение к трубопроводу: фланцевое EN 1092-2.

### Номенклатура и коды для оформления заказа

#### Клапан VFM-2R

Эскиз	DN, мм	$K_{VS}$ , м <sup>3</sup> /ч	PN, бар	$\Delta P_{\text{max}}$ , бар <sup>1)</sup>	Кодовый номер
	15	0,25	25	16	065B3050R
		0,4			065B3051R
		0,63			065B3052R
		1,0			065B3053R
		1,6			065B3054R
		2,5			065B3055R
		4,0			065B3056R
		6,3			065B3057R
	20	10	065B3058R		
	25	16	065B3059R		
	40	25	16	8	065B3060R
	50	40			065B3061R
	65	55			065B3500R
	80	100			065B3501R
	100	160			065B3502R
	125	250			065B3503R
	150	320			065B3504R
	200	450			065B3505R
	250	630		10(6)	065B3506R
300	990	8	065B3507R		

<sup>1)</sup>  $\Delta P_{\text{max}}$  — максимально допустимый перепад давления, преодолеваемый электроприводом при закрытии и работе клапана. В скобках указано значение для привода с меньшим усилием.



**Техническое описание**

Клапан регулирующий седельный проходной VFM-2R

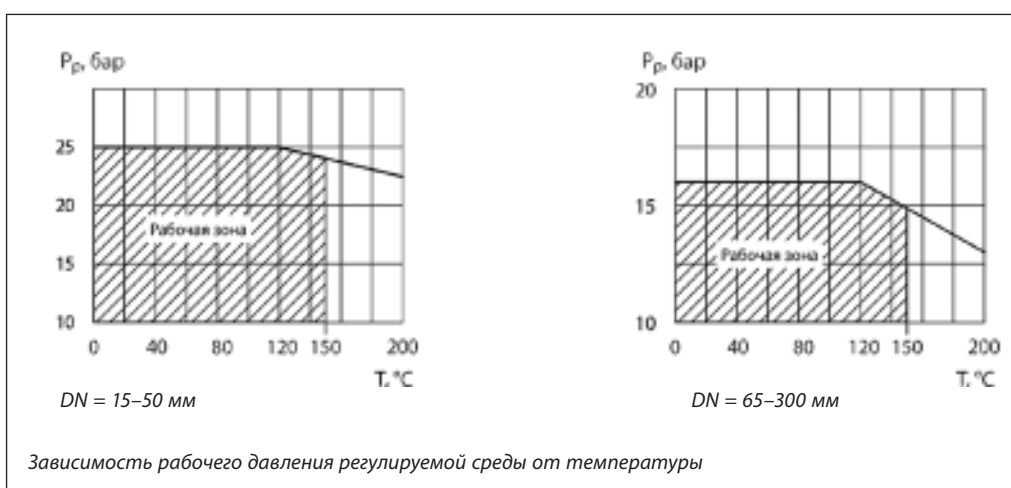
**Номенклатура и коды для оформления заказа**
*Дополнительные принадлежности*

Наименование	Кодовый номер
Адаптер для присоединения клапанов VFM-2R DN 15–50 к электроприводам ARV(E) 1000R	065Z0311R

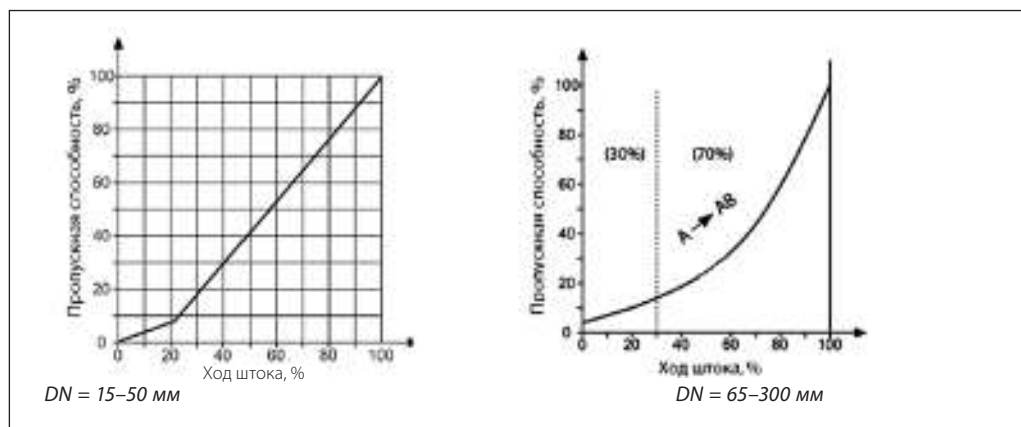
Адаптер для присоединения клапанов VFM-2R DN 65–300 к электроприводам ARV(E)-1800R, ARV(E)-3000R, ARV(E)-10KR не требуется.

**Технические характеристики**

Условный проход DN, мм	15	20	25	32	40	50	65	80	100	125	150	200	250	300
Пропускная способность $K_{vs}$ , м <sup>3</sup> /ч	0,25; 0,4; 0,63; 1,0; 1,6; 2,5; 4,0	6,3	10	16	25	40	55	100	160	250	320	450	630	990
Ход штока, мм	5	5	7	10	10	10	20	40						70
Динамический диапазон регулирования	50:1						>50:1							
Характеристика регулирования	Двойная линейная						Линейная-логарифмическая							
Коэффициент начала кавитации Z	≥ 0,5						0,45	0,4	0,35		0,25	0,21	0,2	
Протечка через закрытый клапан, % от $K_{vs}$	0,05						0,01							
Условное давление PN, бар	25						16							
Рабочая среда	Вода или 30 % водный раствор гликоля						Вода или 50 % водный раствор гликоля							
pH среды	7–10													
Температура регулируемой среды T, °C	2...150						–5...150						0...150	
Присоединение	Фланцевое, PN = 25 бар по стандарту EN 1092-2						Фланцевое, PN = 16 бар по стандарту EN 1092-2							
<i>Материалы</i>														
Корпус клапана и крышка	Высокопрочный чугун EN-GJS-400-18-LT (GGG 40)						Высокопрочный чугун с шаровидным графитом QT450-10							
Седло, золотник и шток	Нержавеющая сталь						Нержавеющая сталь							
Уплотнение сальника	EPDM						PTFE, FPM							

**Условия применения**


**Характеристики регулирования**



**Условия применения**

При монтаже клапана необходимо убедиться, чтобы направление движения регулируемой среды совпадало с направлением стрелки на его корпусе.

Перед монтажом клапана трубопроводная система должна быть промыта, соединительные элементы трубопровода и клапана размещены на одной оси, клапан защищен от напряжений со стороны трубопровода.

Клапан может быть установлен в любом положении, кроме положения электроприводом вниз.

Необходимо предусмотреть достаточное пространство вокруг клапана с электроприводом для их демонтажа и обслуживания.

Электропривод может быть повернут вокруг своей оси в удобное для обслуживания положение, для чего следует ослабить крепление привода на клапане.

**Устройство клапана (DN 65–300)**



- 1 — корпус клапана;
- 2, 3, 4 — сальниковый блок;
- 5 — уплотнительные кольца;
- 6 — опорное кольцо;
- 7 — пружина;
- 8 — шток;
- 9 — седло;
- 10 — конус (разгружен по давлению);
- 11 — направляющая камеры разгрузки;
- 12 — уплотнительные кольца;
- 13 — гайка штока;
- 14 — прокладка;
- 15 — крышка клапана;
- 16 — пружинная шайба;
- 17 — болт.

**Выбор типоразмера клапана**

**Пример**

Требуется выбрать регулирующий VFM-2R для центрального теплового пункта (ЦТП).

**Исходные данные**

Теплоноситель: вода с температурой  $T_1 = 150^\circ\text{C}$ , и давлением насыщенных паров  $P_{\text{нас}} = 3,86$  бар (табличное значение, зависит от температуры рабочей среды).  
Избыточное давление теплоносителя перед клапаном:  $P_1 = 7$  бар;  
Предварительно заданный перепад давления на регулирующем клапане:  $\Delta P_{\text{кл}} = 1,2$  бар.  
Перепад давления на клапане не должен быть больше  $\Delta P_{\text{max}}$  максимально допустимого перепада давления, преодолеваемого электроприводом.  
Расчетный расход теплоносителя:  $G_p = 40$  м<sup>3</sup>/ч.

**Решение**

Рассчитаем требуемую пропускную способность клапана по формуле:

$$K_V = 1,2 \times \frac{G_p}{\sqrt{\Delta P_{\text{кл}}}}, \text{ где}$$

1,2 — коэффициент запаса;  
 $G_p$  — расчетный расход теплоносителя через клапан, м<sup>3</sup>/ч;  
 $\Delta P_{\text{кл}}$  — заданный перепад давления на клапане, бар.

$$K_V = 1,2 \times \frac{40}{\sqrt{1,2}} = 43,8 \text{ м}^3/\text{ч}$$

Предварительно выбираем клапан со значением  $K_{Vs}$ , которое является ближайшим и больше расчетного значения  $K_V$ :  
VFM-2R, PN 16, DN 65,  $K_{Vs} = 55$  м<sup>3</sup>/ч, с коэффициентом начала кавитации  $Z = 0,4$ .

При работе клапана не должен возникать высокий шум и кавитация. Проведем проверку выбранного клапана.

Рассчитаем предельно допустимый перепад давления на клапане для работы без кавитации:

$$\Delta P_{\text{кл. пред}} = Z \cdot (P_1 - P_{\text{нас}}) = 0,45 \cdot (7 - 3,86) = 1,4 \text{ бар, где:}$$

$Z$  — коэффициент начала кавитации;  
 $P_1$  — избыточное давление теплоносителя перед регулирующим клапаном, бар;  
 $P_{\text{нас}}$  — избыточное давление насыщенных паров воды в зависимости от ее температуры  $T_1$ , бар.

$$\Delta P_{\text{кл пред}} > \Delta P_{\text{кл}}$$

значит клапан выбран верно и может работать при заданном перепаде давления без кавитации.

Рекомендуемая скорость прохождения теплоносителя во входном сечении клапана для тепловых пунктов жилого фонда от 1,5 до 3,5 м/с. Для всех остальных тепловых пунктов от 1,5 до 5 м/с.

Проверка клапана на шумообразование производится по формуле:

$$V = G_p \cdot (18,8/DN)^2,$$

где:  
 $V$  — скорость теплоносителя во входном сечении клапана, м/с;  
18,8 — переводной коэффициент;  
DN — диаметр клапана, мм.

$$V = 40 \cdot (18,8/65)^2 = 3,3 \text{ м/с.}$$

Для ЦТП скорость теплоносителя допустима.

**Итог**

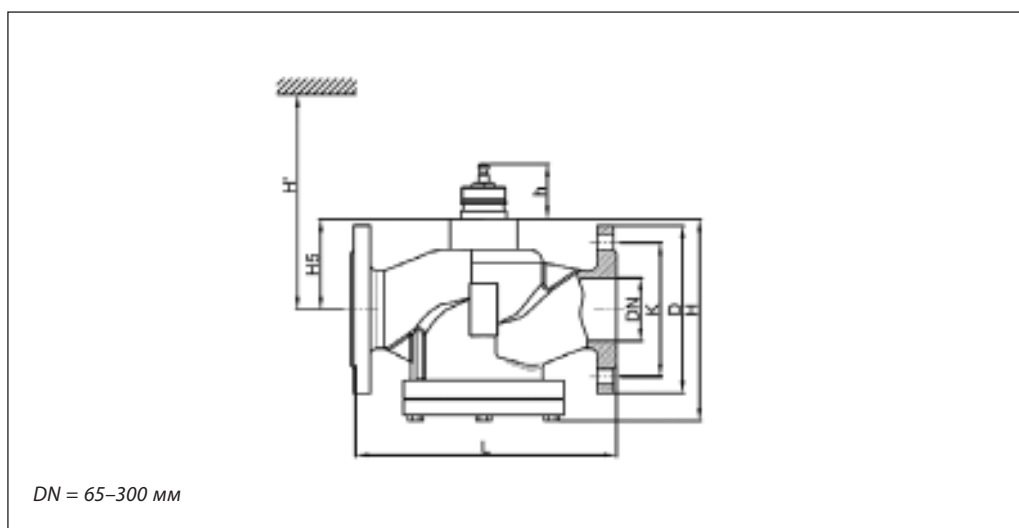
Выбираем код 065B3500R, регулирующий клапан Ридан VFM-2R, PN16, DN65,  $K_{Vs} 55$ .

Габаритные и присоединительные размеры



DN = 15–50 мм

Тип	DN	Ход штока, мм	Размеры, мм							Кол-во отв.	Масса, кг
			H1	H2	H3	H4	L	DC	d		
VFM-2R	15	5	99	192	195	205	130	65	14	4	3,40
	20	5	99	192	195	205	150	75	14	4	4,23
	25	7	99	192	195	205	160	85	14	4	4,65
	32	10	123	—	—	229	180	100	18	4	8,40
	40	10	123	—	—	229	200	110	18	4	9,24
	50	10	123	—	—	229	230	125	18	4	10,91



DN = 65–300 мм

Тип	DN	Размеры, мм							Кол-во отв.	Масса, кг
		L	D	K	H	H5	H'	h		
VFM-2R	65	290	185	145	206	77	547	66	4-M16	15.4
	80	310	200	160	209	77	546	66	8-M16	20
	100	350	220	180	247	99	570	66	8-M16	26
	125	400	250	210	293	119	550	66	8-M16	39.5
	150	480	285	240	323	133	603	66	8-M20	52.5
	200	495	340	295	386	145	910	66	12-M20	81.5
	250	622	405	355	536	248	1013	66	12-M24	152
	300	698	460	410	593	280	1045	66	12-M24	205

**Центральный офис • ООО «Ридан»**

Россия, 143581 Московская обл., г. Истра, дер. Лешково, 217.

Телефоны: +7 (495) 792-57-57 (Москва), +8 (800) 700 888 5 (регионы) • E-mail [he@ridan.ru](mailto:he@ridan.ru) • [ridan.ru](http://ridan.ru)

---

Компания «Ридан» не несет ответственности за опечатки в каталогах, брошюрах и других изданиях, а также оставляет за собой право на модернизацию своей продукции без предварительного оповещения. Это относится также к уже заказанным изделиям при условии, что такие изменения не повлекут за собой последующих корректировок уже согласованных спецификаций. Все торговые марки упомянутые в этом издании являются собственностью соответствующих компаний. «Ридан», логотип «Ридан» являются торговыми марками компании «Ридан». Все права защищены.

---

## Клапаны регулирующие седельные: проходной VRB-2R и трехходовой VRB-3R

### Описание и область применения



Регулирующие клапаны VRB-2R и VRB-3R предназначены для применения преимущественно в системах тепло- и холодоснабжения зданий. В качестве регулируемой среды может быть использован 50 %-й водный раствор гликоля.

### Основные характеристики

- Условный проход: DN = 15–50 мм.
- Условное давление: PN = 25 бар.
- Регулируемая среда: вода или 50 %-й водный раствор гликоля.
- Температура регулируемой среды: –25...130 °С (при температуре ниже 0 °С требуется подогреватель штока 065Z7020R).
- Пропускная способность:  $K_{VS} = 4–30 \text{ м}^3/\text{ч}$ .
- Комбинируются с приводами AMV(E)-1000R.
- Присоединение к трубопроводу резьбовое, внутренняя резьба ISO 228-1.

### Номенклатура и коды для оформления заказа

Пример заказа.

Трехходовой клапан VRB-3R,  
DN = 15 мм,  $K_{VS} = 4,0 \text{ м}^3/\text{ч}$ ,  
PN = 25 бар,  $T_{\text{макс}} = 130 \text{ °С}$ .

Электропривод, питание на 230 В:

– клапан VRB-3R, DN = 15 мм,  
065Z0235R, 1 шт.;

– электропривод AMV-1000R,  
082G3024R, 1 шт.

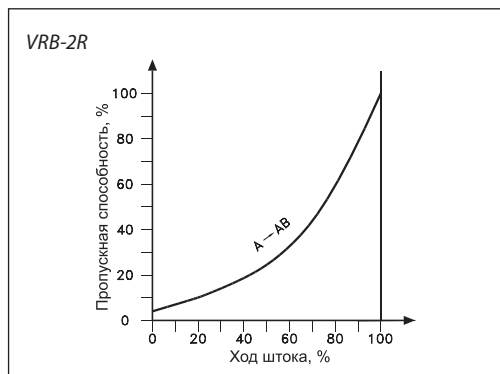
### Клапаны VRB-2R и VRB-3R

DN	$K_{VS}, \text{ м}^3/\text{ч}$	Кодовый номер	
		VRB-2R	VRB-3R
15	4,0	065Z0235R	065Z0215R
20	6,3	065Z0236R	065Z0216R
25	8,0	065Z0237R	065Z0217R
32	12,0	065Z0238R	065Z0218R
40	20,0	065Z0239R	065Z0219R
50	30,0	065Z0240R	065Z0220R

### Технические характеристики

Условный проход DN, мм	15	20	25	32	40	50
Пропускная способность $K_{VS}, \text{ м}^3/\text{ч}$	4,0	6,3	8	12	20	30
Ход штока, мм	13			19		
Динамический диапазон регулирования	>50:1					
Характеристика регулирования	Логарифмическая (для прохода A–AB); линейная (для прохода B–AB)					
Коэффициент начала кавитации Z	$\geq 0,5$					
Протечка через закрытый клапан, % от $K_{VS}$	0,01					
Условное давление PN, бар	25					
Макс. перепад давления на клапане преодолеваемый приводом $\Delta P_{\text{кл.}}, \text{ бар}$	5	5	5	5	3,5	3
Рабочая среда	Вода или 50 % водный раствор гликоля					
pH среды	7–10					
Температура регулируемой среды T, °С	–25...130					
Присоединение	Внутренняя резьба ISO 228-1					
<i>Материалы</i>						
Корпус	Нержавеющая сталь					
Шток, конус. седло	Нержавеющая сталь					
Уплотнение сальника	PTFE, EPDM					

**Характеристики регулирования**



**Монтаж**

При монтаже 2-ходового клапана VRB-2R необходимо убедиться, что направление движения теплоносителя совпадает со стрелкой на корпусе клапана. При монтаже 3-ходового клапана VRB-3R в качестве смесительного клапана необходимо убедиться, что вход теплоносителя осуществляется через порты А и В, а выход теплоносителя через порт АВ.

При монтаже 3-ходового клапана VRB-3R в качестве разделительного клапана необходимо убедиться, что вход теплоносителя осуществляется через порт АВ, а выход теплоносителя через порты А и В.

Перед монтажом клапана трубопроводная система должна быть промыта, соединительные элементы трубопровода и клапана размещены на одной оси, клапан защищен от напряжений со стороны трубопровода.

Клапан с электроприводом может быть установлен в любом доступном положении согласно инструкции по монтажу электропривода. Необходимо обеспечить достаточно свободное пространство вокруг клапана с приводом для их демонтажа и обслуживания.

Клапан и привод запрещается размещать в помещениях со взрывоопасной атмосферой. Температура окружающего воздуха при монтаже и эксплуатации клапана с электроприводом должна быть в пределах допустимых температур согласно техническим характеристикам электропривода.

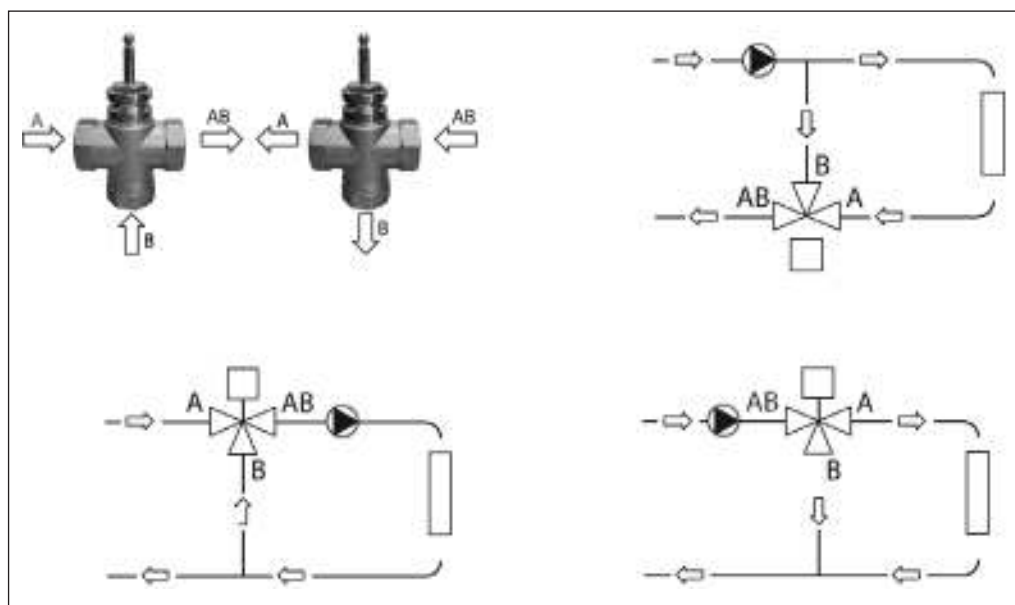
Электропривод может быть повернут вокруг оси штока клапана в любое удобное для обслуживания положение, после чего он должен быть зафиксирован на клапане согласно инструкции по монтажу.

**Смешение или разделение потоков**

Трехходовой клапан может быть использован как для смешения, так и для разделения потоков.

Если трехходовой клапан установлен в качестве смесительного клапана, то порт А и В являются входными, а порт АВ — выходным.

Трехходовой клапан также может быть установлен в качестве отводного клапана для разделения потоков. В таком случае порт АВ является входным, а порт А и В — выходными.



**Выбор типоразмера клапана**

**Пример**

*Исходные данные*

Расход: 5 м<sup>3</sup>/ч.  
 Перепад давления в системе: 0,5 бар.  
 Теплоноситель: вода с температурой T<sub>1</sub> = 130 °С и давлением насыщенных паров P<sub>нас</sub> = 1,76 бар (табличное значение, зависит от температуры рабочей среды);  
 Избыточное давление теплоносителя перед клапаном: P<sub>1</sub> = 6 бар;

*Решение*

Перепад давления на клапане выбирается таким образом, чтобы его авторитет по отношению к суммарной потере давления на системе и клапане был в диапазоне от 0,3 до 0,7 (предпочтительно 0,4). Важно, чтобы перепад давления на клапане не превышал ΔP<sub>max</sub> — максимально допустимого перепада давления, преодолеваемого электроприводом.

Авторитет клапана выражается уравнением:

$$a = \frac{0,39}{0,39 + 0,5} = 0,4$$

ΔP<sub>1</sub> — перепад давления при полностью открытом клапане;  
 ΔP<sub>2</sub> — перепад давления во всем остальном регулируемом участке.

Возьмем ΔP<sub>кл</sub> = 0,5 бар.

Рассчитаем требуемую пропускную способность клапана по формуле:

$$K_V = 1,2 \times \frac{G_p}{\sqrt{\Delta P_{кл}}}, \text{ где}$$

1,2 — коэффициент запаса;  
 G<sub>p</sub> — расчетный расход теплоносителя через клапан, м<sup>3</sup>/ч;  
 ΔP<sub>кл</sub> — заданный перепад давлений на клапане, бар.

$$K_V = 1,2 \times \frac{5}{\sqrt{0,5}} = 8 \text{ м}^3/\text{ч}$$

Выбираем клапан VRB-3R, PN25, DN25, K<sub>V5</sub> = 8 м<sup>3</sup>/ч. Потеря давления в полностью открытом клапане составляет:

$$\Delta P_{\text{кл.факт.}} = \left(\frac{G}{K_{V5}}\right)^2 = \left(\frac{5}{8}\right)^2 = 0,39$$

Авторитет выбранного клапана равен:

$$a = \frac{0,39}{0,39 + 0,5} = 0,4$$

Зная давление перед клапаном и температуру теплоносителя, необходимо проверить клапан на кавитацию и шум. Рассчитаем предельно допустимый перепад давления на клапане для работы без кавитации:

$$\Delta P_{\text{кл.пред}} = Z \cdot (P_1 - P_{\text{нас}}) = 0,5 \cdot (6 - 1,76) = 2,12 \text{ бар,}$$

где:

Z — коэффициент начала кавитации;  
 P<sub>1</sub> — избыточное давление теплоносителя перед регулирующим клапаном, бар;  
 P<sub>нас</sub> — избыточное давление насыщенных паров воды в зависимости от ее температуры T<sub>1</sub>, бар.

$$\Delta P_{\text{кл.пред}} > \Delta P_{\text{кл}}$$

значит клапан выбран верно и может работать при заданном перепаде давления без кавитации.

Рекомендуемая скорость прохождения теплоносителя во входном сечении клапана для тепловых пунктов жилого фонда от 1,5 до 3,5 м/с для всех остальных тепловых пунктов от 1,5 до 5 м/с.

Проверка клапана на шумообразование производится по формуле:

$$V = G_p \cdot (18,8/\text{DN})^2,$$

где:

V — скорость теплоносителя во входном сечении клапана, м/с;  
 18,8 — переводной коэффициент;  
 DN — диаметр клапана, мм.

$$V = 5 \cdot (18,8/25)^2 = 2,8 \text{ м/с.}$$

Для ЦТП скорость теплоносителя допустима.

**Итог**

Выбираем код **065Z0217R**, регулирующий клапан Ридан VRB-3R, PN 25 DN 25, K<sub>V5</sub> 8.



**Габаритные  
и присоединительные  
размеры**



**Центральный офис • ООО «Ридан»**

Россия, 143581 Московская обл., г. Истра, дер. Лешково, 217.

Телефоны: +7 (495) 792-57-57 (Москва), +8 (800) 700 888 5 (регионы) • E-mail [he@ridan.ru](mailto:he@ridan.ru) • [ridan.ru](http://ridan.ru)

Компания «Ридан» не несет ответственности за опечатки в каталогах, брошюрах и других изданиях, а также оставляет за собой право на модернизацию своей продукции без предварительного оповещения. Это относится также к уже заказанным изделиям при условии, что такие изменения не повлекут за собой последующих корректировок уже согласованных спецификаций. Все торговые марки упомянутые в этом издании являются собственностью соответствующих компаний. «Ридан», логотип «Ридан» являются торговыми марками компании «Ридан». Все права защищены.

## Клапан регулирующий седельный трехходовой VF-3R (PN 16)

### Описание и область применения



Регулирующий клапан Ридан VF-3R предназначен для применения в системах тепло- и холодоснабжения зданий.

Клапан может сочетаться со следующими электрическими приводами Ридан:

- ARV(E)-1000R (DN 15-50)
- AMV(E)-1800R (DN 15-80)
- AMV(E)-3000R (DN 65-150)
- AMV(E)-6500R (DN 100-250)
- AMV(E)-10KR (DN 100-300).

### Особенности

- Низкий показатель протечки 0,01% от  $K_{VS}$  для DN = 15–300 мм.
- Быстрый монтаж приводов.
- Могут использоваться как для смешения, так и для разделения потоков.

### Основные характеристики

- Условный проход: DN = 15–300 мм.
- Пропускная способность:  $K_{VS} = 4-990 \text{ м}^3/\text{ч}$ .
- Условное давление: PN = 16 бар.
- Температура воды или 50 %-го водного раствора гликоля:  $-5...150 \text{ }^\circ\text{C}$  (при температуре ниже  $0 \text{ }^\circ\text{C}$  требуется подогреватель штока 065Z7020R);  $0...150 \text{ }^\circ\text{C}$  для DN 250-300.
- Присоединение к трубопроводу: PN = 16 бар фланцевое EN 1092-2.

### Номенклатура и коды для оформления заказа

#### Пример заказа.

Трехходовой клапан на смешение потоков, DN = 65 мм,  $K_{VS} = 52 \text{ м}^3/\text{ч}$ , PN = 16 бар,  $T_{\text{макс}} = 150 \text{ }^\circ\text{C}$ , фланцевое соединение, электропривод питание на 230 В:  
 – клапан VF-3R DN65 кодированный номер 065Z3361R, 1 шт;  
 – электропривод AMV-1800R 082G3443R1, 1 шт.

#### Трехходовой клапан VF-3R

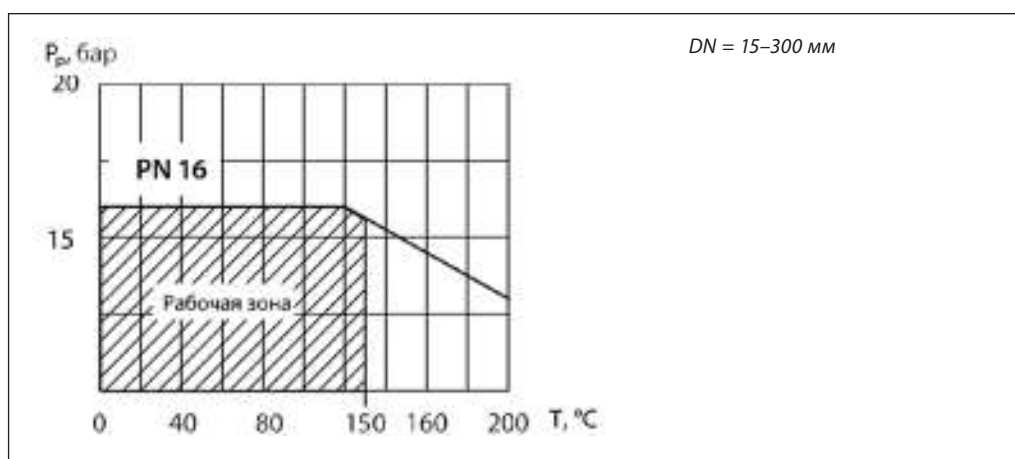
DN, мм	$K_{VS}$ , м <sup>3</sup> /ч	Кодовый номер	
		Клапан VF-3R при смешении потоков	Клапан VF-3R при разделении потоков
15	4,0	<b>065Z3355R</b>	<b>065Z3355R1</b>
20	6,3	<b>065Z3356R</b>	<b>065Z3356R1</b>
25	10	<b>065Z3357R</b>	<b>065Z3357R1</b>
32	16	<b>065Z3358R</b>	<b>065Z3358R1</b>
40	25	<b>065Z3359R</b>	<b>065Z3359R1</b>
50	40	<b>065Z3360R</b>	<b>065Z3360R1</b>
65	55	<b>065Z3361R</b>	<b>065Z3361R1</b>
80	100	<b>065Z3362R</b>	<b>065Z3362R1</b>
100	160	<b>065Z3363R</b>	<b>065Z3363R1</b>
125	250	<b>065B3125R</b>	<b>065B3125R1</b>
150	320	<b>065B3150R</b>	<b>065B3150R1</b>
200	450	<b>065B4200R</b>	<b>065B4200R1</b>
250	630	<b>065B4250R</b>	<b>065B4250R1</b>
300	990	<b>065B4300R</b>	<b>065B4300R1</b>

**Техническое описание**

Клапан регулирующий седельный трехходовой VF-3R (PN 16)

**Технические характеристики**

Условный проход DN, мм	15	20	25	32	40	50	65	80	100	125	150	200	250	300	
Пропускная способность $K_{VS}$ , м <sup>3</sup> /ч	4	6,3	10	16	25	40	55	100	160	250	320	450	630	990	
Ход штока, мм	13			19			20			40			70		
Динамический диапазон регулирования	>50:1														
Характеристика регулирования	Логарифмическая (для прохода A–AB); линейная (для прохода B–AB)														
Коэффициент начала кавитации Z	0,5						0,45	0,4	0,35			0,25	0,21	0,2	
Протечка через закрытый клапан, % от $K_{VS}$	не более 0,01% от $K_{VS}$ 60534-4 Class IV														
Условное давление PN, бар	16														
Максимальный перепад давления на клапане (смесительный), преодолеваемый электроприводом при смешении потоков в клапане, бар															
ARV(E) - 1000R	4			—			—	—	—	—	—	—	—	—	—
AMV(E) - 1800R	5			—			4	3,5	—	—	—	—	—	—	—
AMV(E) - 3000R	—			—			4	4	3,5	2	1,2	—	—	—	—
AMV(E) - 6500R	—			—			—	—	4,5	4	3,5	2,9	1,2	—	—
AMV(E) - 10KR	—			—			—	—	5	5	4	3,5	2,5	1,2	—
Максимальный перепад давления на клапане (разделительный), преодолеваемый электроприводом при разделении потоков в клапане, бар															
ARV(E) - 1000R	4			—			—	—	—	—	—	—	—	—	—
AMV(E) - 1800R	5			—			4	3,5	—	—	—	—	—	—	—
AMV(E) - 3000R	—			—			4	4	3,5	2	1,2	—	—	—	—
AMV(E) - 6500R	—			—			—	—	4,5	4	3,5	2,9	1,2	—	—
AMV(E) - 10KR	—			—			—	—	5	5	4	3,5	2,5	1,2	—
Рабочая среда	Вода или 50 % водный раствор гликоля														
pH среды	7–10														
Температура регулируемой среды T, °C	–5...150											0...150			
Присоединение	Фланцы, PN = 16 бар, по EN1092-2														
<i>Материалы</i>															
Корпус	Высокопрочный чугун с шаровидным графитом QT450-10														
Шток, золотник	Нержавеющая сталь														
Уплотнение сальника	PTFE, FPM														

**Условия применения**


**Характеристики регулирования**



**Установка клапана**

Перед монтажом клапана трубопроводная система должна быть промыта, соединительные элементы трубопровода и клапана размещены на одной оси, клапан защищен от напряжений со стороны трубопровода.

Трубопроводы, на которые устанавливается клапан, должны быть проложены ровно, надежно зафиксированы и защищены от вибрации.

**Смешение или разделение потоков**

Трехходовой клапан может быть использован как для смешения, так и для разделения потоков.

Если трехходовой клапан установлен в качестве смесительного клапана, то порты A и B являются входными, а порт AB — выходным. Такой клапан устанавливается для смешения потоков.

Трехходовой клапан также может быть установлен в качестве отводного клапана для разделения потоков. В этом случае порт AB является входным, а порты A и B — выходными.



**Выбор типоразмера клапана**

**Пример**

Требуется выбрать регулирующий клапан для нижеследующих условий.

**Исходные данные**

Расход: 6 м<sup>3</sup>/ч.  
 Перепад давления в системе: 0,5 бар.  
 Теплоноситель: вода с температурой T<sub>1</sub> = 150 °С, и давлением насыщенных паров P<sub>нас</sub> = 3,86 бар (табличное значение, зависит от температуры рабочей среды).  
 Избыточное давление теплоносителя перед клапаном: P<sub>1</sub> = 6 бар;

**Решение**

Перепад давления на клапане выбирается таким образом, чтобы его авторитет по отношению к суммарной потере давления на системе и клапане был в диапазоне от 0,3 до 0,7 (предпочтительно 0,4).

Перепад давления на клапане не должен быть больше ΔP<sub>max</sub> максимально допустимого перепада давления, преодолеваемого электроприводом.

Авторитет клапана выражается уравнением:

$$a = \frac{\Delta P_1}{\Delta P_1 + \Delta P_2}, \text{ где}$$

ΔP<sub>1</sub> — перепад давления при полностью открытом клапане;

ΔP<sub>2</sub> — перепад давления во всем остальном регулируемом участке.

Возьмем ΔP<sub>кл</sub> = 0,5 бар.

Рассчитаем требуемую пропускную способность клапана по формуле:

$$K_V = 1,2 \times \frac{G_p}{\sqrt{\Delta P_{кл}}}, \text{ где}$$

1,2 — коэффициент запаса;

G<sub>p</sub> — расчетный расход теплоносителя через клапан, м<sup>3</sup>/ч;

ΔP<sub>кл</sub> — заданный перепад давлений на клапане, бар.

$$K_V = 1,2 \times \frac{6}{\sqrt{0,5}} = 10 \text{ м}^3/\text{ч}$$

Выбираем клапан VF-3R, PN16, DN25 с K<sub>V5</sub> = 10 м<sup>3</sup>/ч.

Потеря давления в полностью открытом клапане составляет:

$$\Delta P_{\text{кл.факт.}} = \left(\frac{G}{K_{V5}}\right)^2 = \left(\frac{6}{10}\right)^2 = 0,36$$

Авторитет выбранного клапана равен:

$$a = \frac{0,36}{0,36 + 0,5} = 0,4$$

Зная давление перед клапаном и температуру теплоносителя, необходимо проверить клапан на кавитацию и шум.

Рассчитаем предельно допустимый перепад давлений на клапане для работы без кавитации:

$$\Delta P_{\text{кл пред}} = Z \cdot (P_1 - P_{\text{нас}}) = 0,5 \cdot (6 - 3,86) = 1 \text{ бар},$$

где:

Z — коэффициент начала кавитации;

P<sub>1</sub> — избыточное давление теплоносителя перед регулирующим клапаном, бар;

P<sub>нас</sub> — избыточное давление насыщенных паров воды в зависимости от ее температуры T<sub>1</sub>, бар.

$$\Delta P_{\text{кл пред}} > \Delta P_{\text{кл}}$$

значит клапан выбран верно и может работать при заданном перепаде давления без кавитации.

Рекомендуемая скорость прохождения теплоносителя во входном сечении клапана для тепловых пунктов жилого фонда от 1,5 до 3,5 м/с для всех остальных тепловых пунктов от 1,5 до 5 м/с.

Проверка клапана на шумообразование производится по формуле:

$$V = G_p \cdot (18,8/DN)^2, \text{ где}$$

V — скорость теплоносителя во входном сечении клапана, м/с;

18,8 — переводной коэффициент;

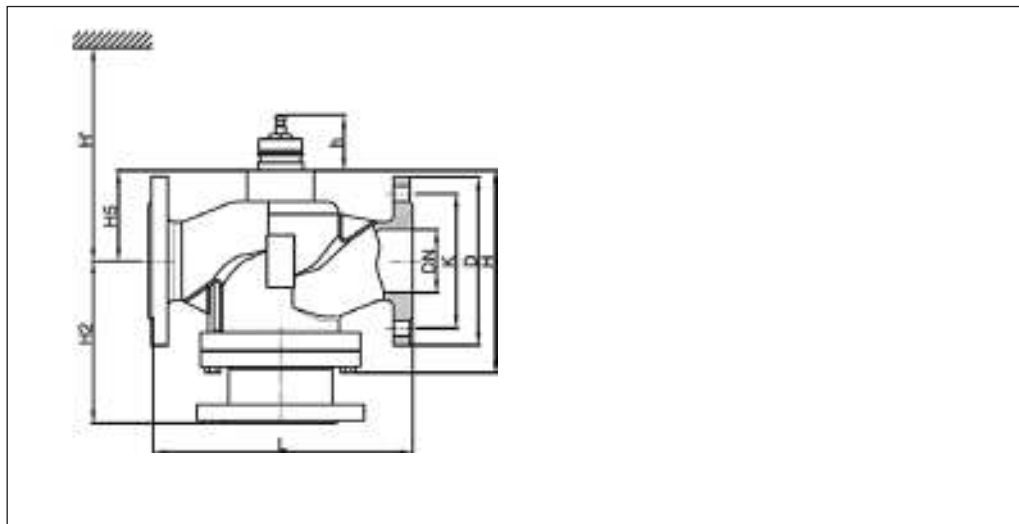
DN — диаметр клапана, мм.

$$V = 6 \cdot (18,8/25)^2 = 3,4 \text{ м/с.}$$

Для ЦТП скорость теплоносителя допустима.

**Итог**

Выбираем код 065Z3357R, регулирующий клапан Ридан VF-3R, PN 16, DN 25, K<sub>V5</sub> 10 .

**Габаритные  
и присоединительные  
размеры**


Тип	DN	Размеры, мм								Кол-во отв.	Масса, кг
		L	D	K	H	H5	H2	H'	h		
VF-3R	15	160	95	65	142	41	145	395	66	4-M12	6,75
	20	160	105	75	142	41	145	395	66	4-M12	7,05
	25	160	115	85	142	41	148	395	66	4-M12	8,5
	32	180	140	100	154	53	148	407	66	4-M16	9,8
	40	200	150	110	165	57	155	411	66	4-M16	12
	50	230	165	125	176	60	164	414	66	4-M16	13,7
	65	290	185	145	206	77	183	547	66	4-M16	18
	80	310	200	160	209	76	193	546	66	8-M16	24
	100	350	220	180	247	99	203	570	66	8-M16	31
	125	400	250	210	293	119	236	550	66	8-M16	44
	150	480	285	240	323	133	254	603	66	8-M20	61
	200	495	340	295	386	145	307	910	66	12-M20	91
	250	622	405	355	536	248	392	1013	66	12-M24	163
300	698	460	410	593	280	389	1045	66	12-M24	221	

**Центральный офис • ООО «Ридан»**

Россия, 143581 Московская обл., г. Истра, дер. Лешково, 217.

Телефоны: +7 (495) 792-57-57 (Москва), +8 (800) 700 888 5 (регионы) • E-mail [he@ridan.ru](mailto:he@ridan.ru) • [ridan.ru](http://ridan.ru)

---

Компания «Ридан» не несет ответственности за опечатки в каталогах, брошюрах и других изданиях, а также оставляет за собой право на модернизацию своей продукции без предварительного оповещения. Это относится также к уже заказанным изделиям при условии, что такие изменения не повлекут за собой последующих корректировок уже согласованных спецификаций. Все торговые марки упомянутые в этом издании являются собственностью соответствующих компаний. «Ридан», логотип «Ридан» являются торговыми марками компании «Ридан». Все права защищены.

---

## Клапан регулирующий седельный проходной VFS-2R (для пара)

### Описание и область применения



Регулирующий клапан VFS-2R предназначен для применения преимущественно в системах теплоснабжения зданий при высоких температуре и давлении регулируемой среды (воды или пара).

VFS-2R может быть также установлен в системах холодоснабжения, где в качестве регулируемой среды используется 50 % водный раствор гликоля.

#### Основные характеристики

- Условный проход: DN = 15–200 мм.
- Пропускная способность:  $K_{VS} = 4–450 \text{ м}^3/\text{ч}$ .
- Условное давление: PN = 16 бар.
- Логарифмическая характеристика.
- Рабочая среда: вода/50 %-й раствор гликоля/пар (макс. перепад на клапане 8 бар).
- Температура: 1–220 °C;
- Фланцевые соединения: PN = 16 бар.
- Клапан используется с приводами:  
DN 15–80 — AMV(E)–1800R;  
DN 100–200 — AMV(E)–3000R.

### Номенклатура и коды для оформления заказа

Пример заказа.

Регулирующий двухходовой клапан, DN = 80 мм,  $K_{VS} = 100 \text{ м}^3/\text{ч}$ , PN = 16 бар,  $T_{\text{макс}} = 220 \text{ °C}$ , фланцевое соединение. Электропривод, питание на 230 В:  
– клапан VFS-2R DN 80, 065B3380R, 1 шт;  
– электропривод AMV-1800R 082G3443R1, 1 шт.

#### Клапан VFS-2R

DN, мм	$K_{VS}$ , м <sup>3</sup> /ч	Кодовый номер
15	4	<b>065B1515R</b>
20	6,3	<b>065B1520R</b>
25	10	<b>065B1525R</b>
32	16	<b>065B1532R</b>
40	25	<b>065B1540R</b>
50	40	<b>065B1550R</b>
65	55	<b>065B3365R</b>
80	100	<b>065B3380R</b>
100	160	<b>065B3400R</b>
125	250	<b>065B3401R</b>
150	320	<b>065B3402R</b>
200	450	<b>065B3403R</b>



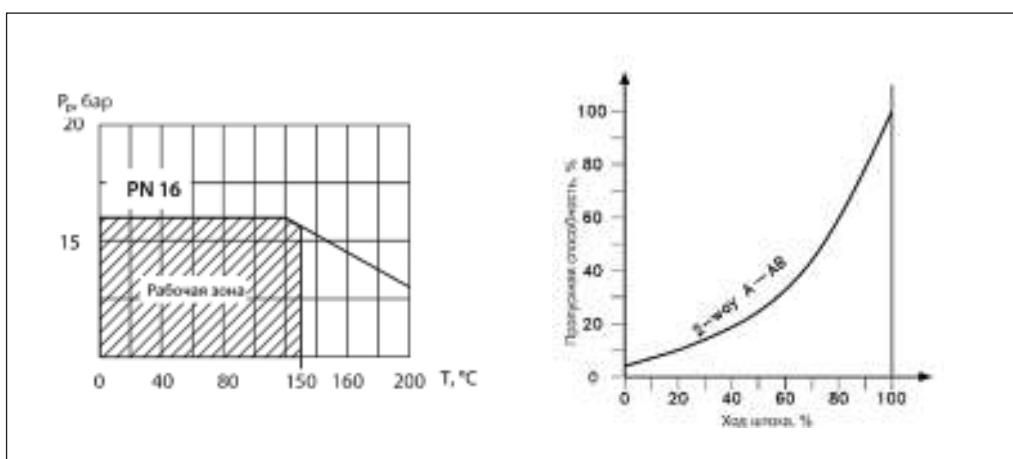
**Техническое описание**

Клапан регулирующий седельный проходной VFS-2R (для пара)

**Технические характеристики**

Условный проход DN, мм	15	20	25	32	40	50	65	80	100	125	150	200						
Пропускная способность $K_{VS}$ , м <sup>3</sup> /ч	4	6,3	10	16	25	40	55	100	160	250	320	450						
Ход штока, мм	13			19			20			40								
Динамический диапазон регулирования	>50:1																	
Характеристика регулирования	Логарифмическая																	
Коэффициент начала кавитации Z	0,5			0,45			0,4			0,35			0,35		0,35		0,25	
Протечка через закрытый клапан, % от $K_{VS}$	0,01																	
Условное давление PN, бар	16																	
Рабочая среда	Пар, вода или 50 % водный раствор гликоля																	
pH среды	7-10																	
Температура регулируемой среды T, °C	1...220																	
Присоединение	Фланцы, PN = 16 бар, по EN1092-2																	
Материал																		
Корпус и крышка	Высокопрочный чугун с шаровидным графитом QT450-10																	
Седло, золотник и шток	Нержавеющая сталь																	
Уплотнения сальника	PTFE, FPM																	

**Условия применения и характеристика регулирования**



DN, мм	Ход штока, мм	AMV(E) 1800R	AMV(E)-3000R
		Макс. допустимый перепад давления, бар	
15	13	8	—
20		8	—
25		8	—
32		8	—
40	19	8	—
50		8	—
65		8	—
80		8	—
100	40	—	8
125		—	8
150		—	8
200		—	8

**Монтаж**

Перед монтажом клапана трубопроводная система должна быть промыта, соединительные элементы трубопровода и клапана размещены на одной оси, клапан защищен от механических напряжений со стороны трубопровода.

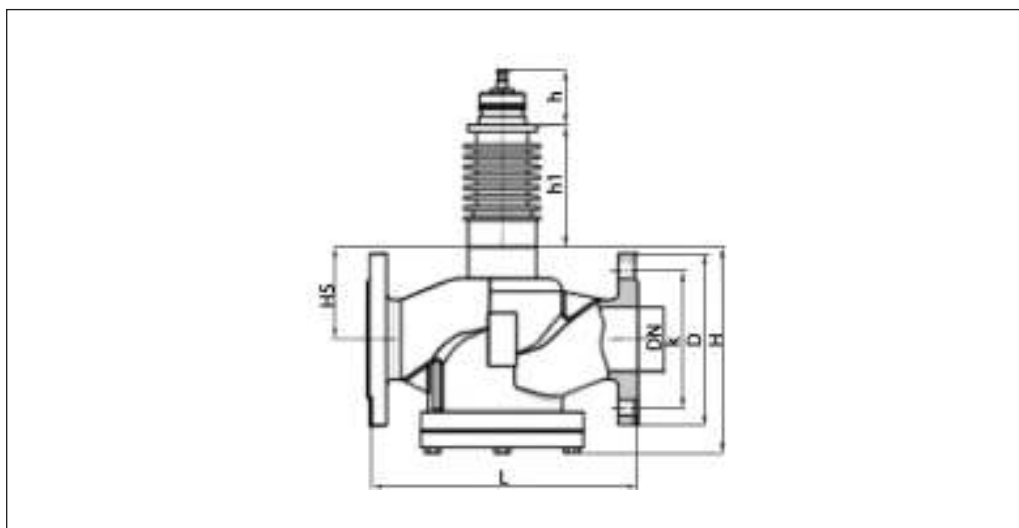
При монтаже клапана необходимо убедиться, что направление движения регулируемой среды совпадает с направлением стрелки на корпусе клапана.

Клапан с электроприводом может быть установлен в любом доступном положении согласно инструкции по монтажу электропривода. Клапан не может быть установлен электроприводом вниз. Необходимо обеспечить достаточное свободное пространство вокруг клапана с приводом для их демонтажа и обслуживания.

Клапан и привод запрещается размещать в помещениях со взрывоопасной атмосферой.

Температура окружающего воздуха при монтаже и эксплуатации клапана с электроприводом должна быть в пределах допустимых температур согласно техническим характеристикам электропривода.

Электропривод может быть повернут вокруг оси штока клапана в любое удобное для обслуживания положение, после чего зафиксирован на клапане согласно инструкции по монтажу.

**Габаритные и присоединительные размеры**


Тип	DN	Размеры, мм						Кол-во отв.	Масса, кг	
		L	D	K	H	H5	h			h1
VFS-2R	15	160	95	65	142	41	66	130	4	8,2
	20	160	105	75	142	41	66		4	8,4
	25	160	115	85	142	41	66		4	8,6
	32	180	140	100	154	53	66		4	10,6
	40	200	150	110	165	57	66		4	11,7
	50	230	165	125	176	60	66		4	15,8
	65	290	185	145	206	77	66	145	4	18,4
	80	310	200	160	209	77	66		8	23
	100	350	220	180	247	99	66		8	29
	125	400	250	210	293	119	66		8	42,5
	150	480	285	240	323	133	66		8	55,5
	200	495	340	295	386	145	66		12	84,5

**Центральный офис • ООО «Ридан»**

Россия, 143581 Московская обл., г. Истра, дер. Лешково, 217.

Телефоны: +7 (495) 792-57-57 (Москва), +8 (800) 700 888 5 (регионы) • E-mail [he@ridan.ru](mailto:he@ridan.ru) • [ridan.ru](http://ridan.ru)

---

Компания «Ридан» не несет ответственности за опечатки в каталогах, брошюрах и других изданиях, а также оставляет за собой право на модернизацию своей продукции без предварительного оповещения. Это относится также к уже заказанным изделиям при условии, что такие изменения не повлекут за собой последующих корректировок уже согласованных спецификаций. Все торговые марки упомянутые в этом издании являются собственностью соответствующих компаний. «Ридан», логотип «Ридан» являются торговыми марками компании «Ридан». Все права защищены.

---

## Клапан регулирующий седельный проходной VF-2R

### Описание и область применения



Регулирующий клапан VF-2R предназначен для применения в системах тепло- и холодоснабжения зданий.

Клапан может сочетаться со следующими электрическими приводами Ридан:

- ARV(E)–1000R (DN 15–50);
- AMV(E)–1800R (DN 65–80);
- AMV(E)–3000R (DN 100–200);
- AMV(E)–6500R (DN 250);
- AMV(E)–10KR (DN 300).

### Особенности

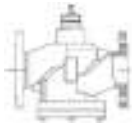
- Логарифмическая характеристика регулирования.
- Динамический диапазон регулирования: >50:1.
- Разгруженный по давлению (DN 125–300).

### Основные характеристики

- Условный проход: DN = 15–300 мм.
- Пропускная способность:  
 $K_{vs} = 4,0–990 \text{ м}^3/\text{ч}$ .
- Условное давление (PN): 16 бар.
- Регулируемая среда: вода или 50 % водный раствор гликоля.
- Температура регулируемой среды: –25...130 °С (при температуре ниже 0 °С требуется подогреватель штока 065Z7020R); 0...130 °С для DN 250–300.
- Присоединение к трубопроводу: фланцевое 16 бар по стандарту EN 1092-2

### Номенклатура и коды для оформления заказа

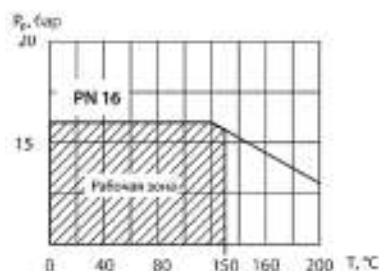
#### Клапан VF-2R

Эскиз	DN, мм	$K_{vs}$ , м <sup>3</sup> /ч	PN, бар	$\Delta P_{\text{max}}$ , бар <sup>1)</sup>	Кодовый номер
	15	4,0	16	4	065Z0275R
	20	6,3			065Z0276R
	25	10			065Z0277R
	32	16			065Z0278R
	40	21			065Z0279R
	50	35		065Z0280R	
	65	52		065Z0281R	
	80	88		065Z0282R	
	100	140		065B3205R	
	125	200		065B3230R	
	150	280		065B3255R	
	200	410		065B3256R	
	250	630		065B3257R	
	300	990		065B3258R	

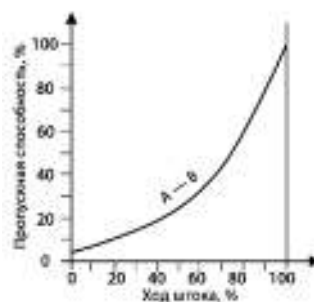
<sup>1)</sup>  $\Delta P_{\text{max}}$  — максимально допустимый перепад давления, преодолеваемый электроприводом при закрытии и работе клапана. В скобках указано значение для привода с меньшим усилием.

**Технические характеристики**

Условный проход DN, мм	15	20	25	32	40	50	65	80	100	125	150	200	250	300			
Пропускная способность $K_{VS}$ , м <sup>3</sup> /ч	4,0	6,3	10	16	21	35	52	88	140	200	280	410	630	990			
Ход штока, мм	13			19			20			40			70				
Динамический диапазон регулирования	>50:1																
Характеристика регулирования	Логарифмическая																
Коэффициент начала кавитации Z	0,5					0,45		0,4		0,35			0,25		0,21		0,2
Протечка через закрытый клапан, % от $K_{VS}$	0,01																
Условное давление PN, бар	16																
Рабочая среда	Вода или 50 % водный раствор гликоля																
Температура регулируемой среды T, °C	-25...130											0...130					
Присоединение	Фланцевое, PN = 16 бар по стандарту EN 1092-2																
<i>Материалы</i>																	
Корпус клапана и крышка	Высокопрочный чугун с шаровидным графитом QT450-10																
Седло, золотник и шток	Нержавеющая сталь																
Уплотнение сальника	PTFE, EPDM																

**Условия применения**


DN = 15–300 мм

*Зависимость рабочего давления регулируемой среды от температуры*
**Характеристики регулирования**


DN = 15–300 мм

**Монтаж**

При монтаже клапана необходимо убедиться, чтобы направление движения регулируемой среды совпадало с направлением стрелки на его корпусе.

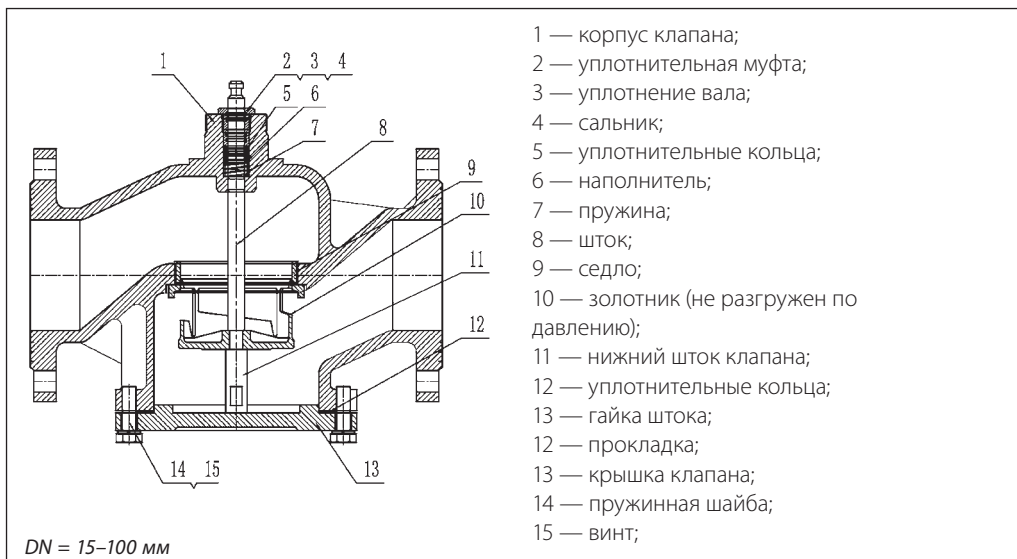
Перед монтажом клапана трубопроводная система должна быть промыта, соединительные элементы трубопровода и клапана размещены на одной оси, клапан защищен от напряжений со стороны трубопровода.

Клапан может быть установлен в любом положении, кроме положения электроприводом вниз.

Необходимо предусмотреть достаточное пространство вокруг клапана с электроприводом для их демонтажа и обслуживания.

Электропривод может быть повернут вокруг своей оси в удобное для обслуживания положение, для чего следует ослабить крепление привода на клапане.

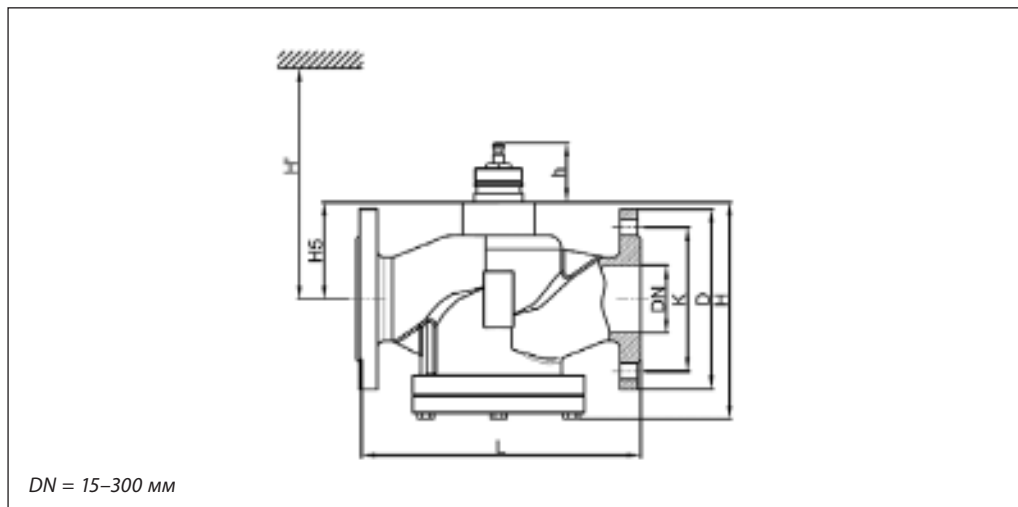
Устройство клапана



Утилизация

Перед утилизацией клапаны должны быть разобраны, а детали рассортированы по группам материалов.

**Габаритные  
и присоединительные  
размеры**



Тип	DN	Размеры, мм							Кол-во отв.	Масса, кг
		L	D	K	H	H5	H'	h		
VF-2R	15	160	95	65	141	41	395	66	4	5,74
	20	160	105	75	141	41	395	66	4	5,95
	25	160	115	85	141	41	395	66	4	6,5
	32	180	140	100	153	53	407	66	4	8,5
	40	200	150	110	164	57	411	66	4	9,5
	50	230	165	125	172	60	414	66	4	13,5
	65	290	185	145	202	77	431	66	4	15
	80	310	200	160	208	77	450	66	8	19,5
	100	350	220	180	244	99	570	66	8	25
	125	400	250	210	290	119	550	66	8	39,5
	150	480	285	240	320	133	603	66	8	52,5
	200	495	340	295	382	145	615	66	12	81,5
	250	622	405	355	531	248	1013	66	12	152
300	698	460	410	588	280	1045	66	12	205	

**Центральный офис • ООО «Ридан»**

Россия, 143581 Московская обл., г. Истра, дер. Лешково, 217.

Телефоны: +7 (495) 792-57-57 (Москва), +8 (800) 700 888 5 (регионы) • E-mail [he@ridan.ru](mailto:he@ridan.ru) • [ridan.ru](http://ridan.ru)

Компания «Ридан» не несет ответственности за опечатки в каталогах, брошюрах и других изданиях, а также оставляет за собой право на модернизацию своей продукции без предварительного оповещения. Это относится также к уже заказанным изделиям при условии, что такие изменения не повлекут за собой последующих корректировок уже согласованных спецификаций. Все торговые марки упомянутые в этом издании являются собственностью соответствующих компаний. «Ридан», логотип «Ридан» являются торговыми марками компании «Ридан». Все права защищены.





## **Клапаны регулирующие поворотные и двухпозиционные**

## Клапан регулирующий поворотный HRB-3R

### Описание и область применения



Клапан регулирующий поворотный серии HRB-3R предназначен для применения в системах теплоснабжения, где допускается некоторая протечка теплоносителя через закрытый клапан и нет необходимости в обеспечении точных характеристик регулирования.

### Особенности

- Низкая протечка через клапан.
- Эргономичная рукоятка.
- Простой монтаж.
- Применяется для смешения и разделения потоков.
- Соединение с трубопроводом: резьбовое (внутренняя резьба).

### Основные характеристики

- Условный проход DN = 15–50 мм.
- Пропускная способность  $K_{vs} = 1–40 \text{ м}^3/\text{ч}$ .
- Условное давление: PN = 10 бар.
- $T_{\text{макс}} = 110 \text{ }^\circ\text{C}$ .
- Характеристика регулирования: S-образная.

### Номенклатура и коды для оформления заказа

DN	$K_{vs}$ , м <sup>3</sup> /ч	PN, бар	Присоединительная резьба, дюймы	Кодовый номер
15	1,0	10	Rp ½	065Z0401R
	1,6			065Z0402R
	2,5			065Z0403R
20	4,0		Rp ¾	065Z0404R
	6,3			065Z0405R
25	10		Rp 1	065Z0407R
32	16		Rp 1¼	065Z0408R
40	25		Rp 1½	065Z0409R
50	40		Rp 2	065Z0410R

### Технические характеристики

	15	20	25	32	40	50
Условный проход DN, мм	15	20	25	32	40	50
Характеристика регулирования	S-образная					
Протечка через закрытый клапан	Не более 1 % от $K_{vs}$					
Условное давление PN, бар	10					
Максимальный перепад давления для закрытия клапана, бар	1					
Крутящий момент при PN, Нм	5					
Температура регулируемой среды T, °C	–10...110					
Регулируемая среда	Вода или водный раствор гликоля с концентрацией до 50 %					
Показатель кислотности регулируемой среды pH	7–10					
Соединения с трубопроводом	Резьбовое (внутренняя резьба ISO 7/1)					
<i>Материалы</i>						
Корпус и затвор	Латунь EN 12165 CW617N					
Рукоятка	Нейлон					
Кольцевое уплотнение шпинделя	EPDM					

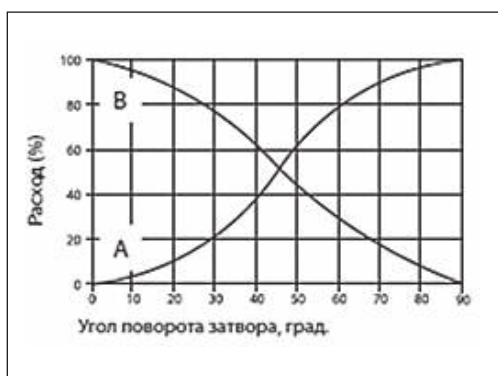
Техническое описание

Клапан регулирующий поворотный HRB-3R

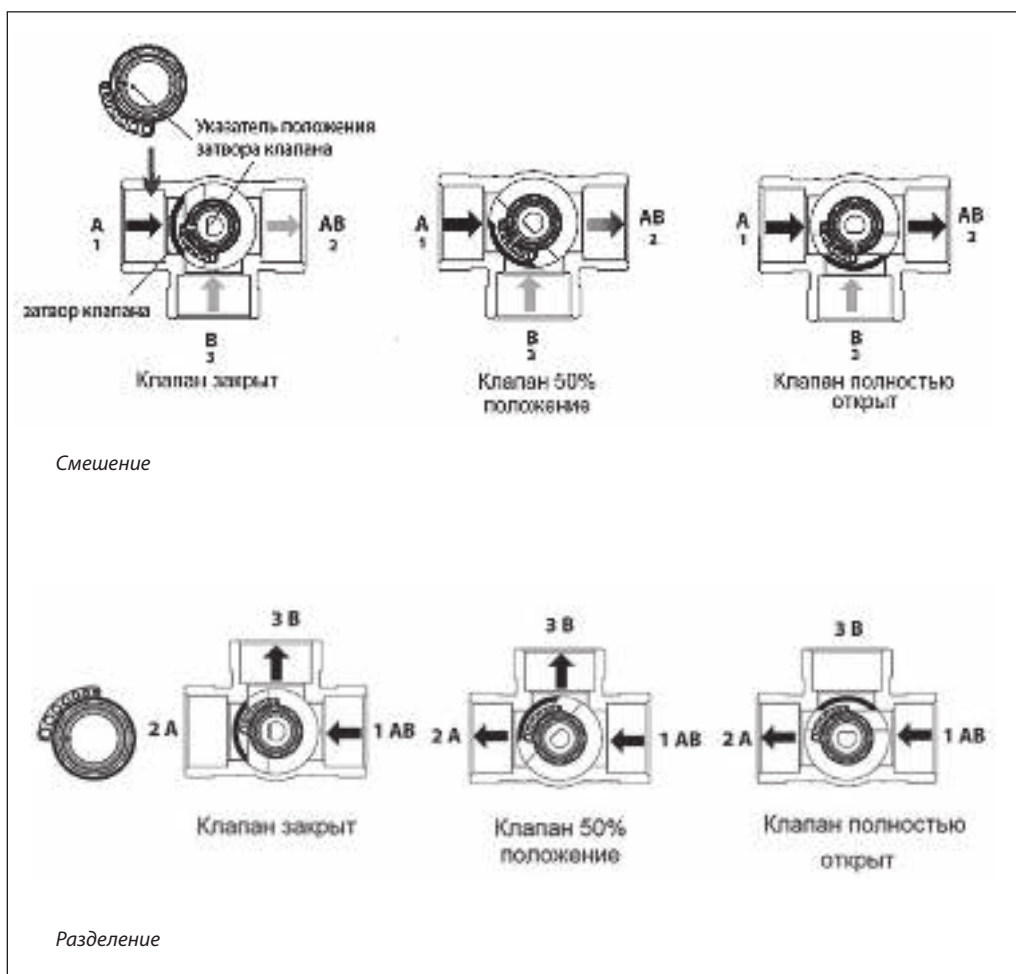
Диаграмма зависимости давления от температуры



Установка гидравлической системы



Установка



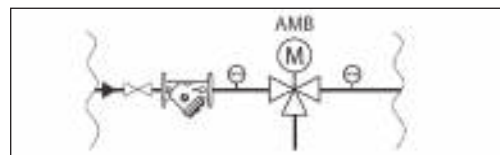
**Техническое описание**

Клапан регулирующий поворотный HRB-3R

**Монтаж клапана**

Перед монтажом клапана трубопроводная система должна быть промыта. Клапан следует защищать от напряжений изгиба со стороны трубопровода. Для этого рекомендуется устанавливать компенсаторы в местах механических нагрузок, чтобы избежать повреждения управляющих элементов.

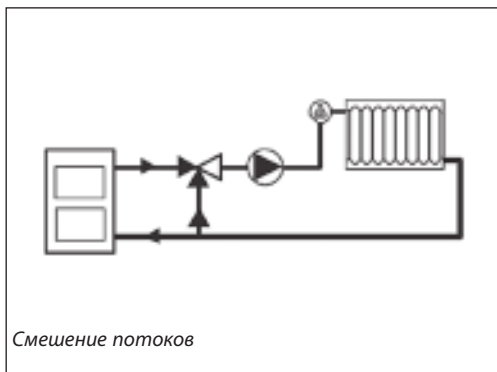
**Примечание:** Установить сетчатый фильтр перед клапаном.



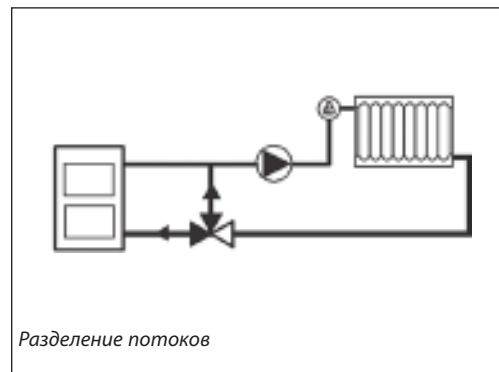
**Применение.**

HRB-3R может использоваться как для смешения, так и для разделения потоков, если допустима некоторая протечка через закрытый клапан.

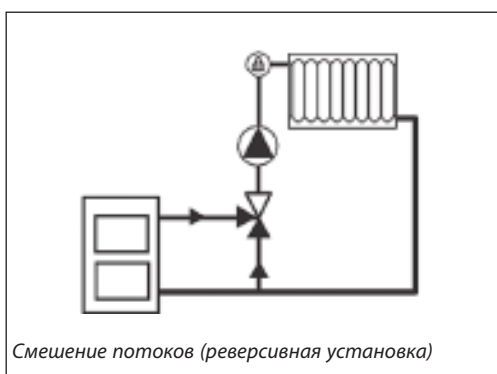
**Примеры применения**



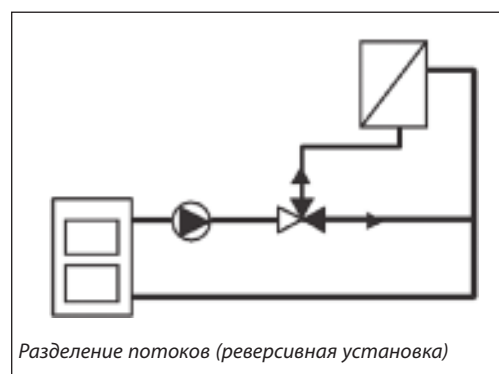
Смешение потоков



Разделение потоков



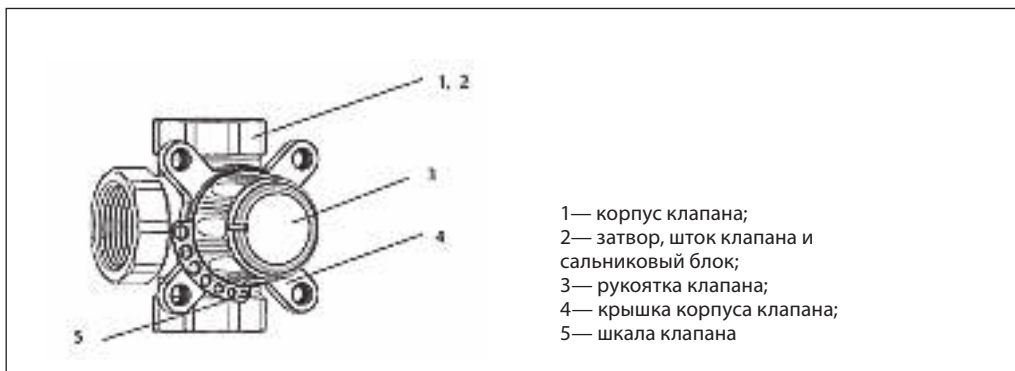
Смешение потоков (реверсивная установка)



Разделение потоков (реверсивная установка)

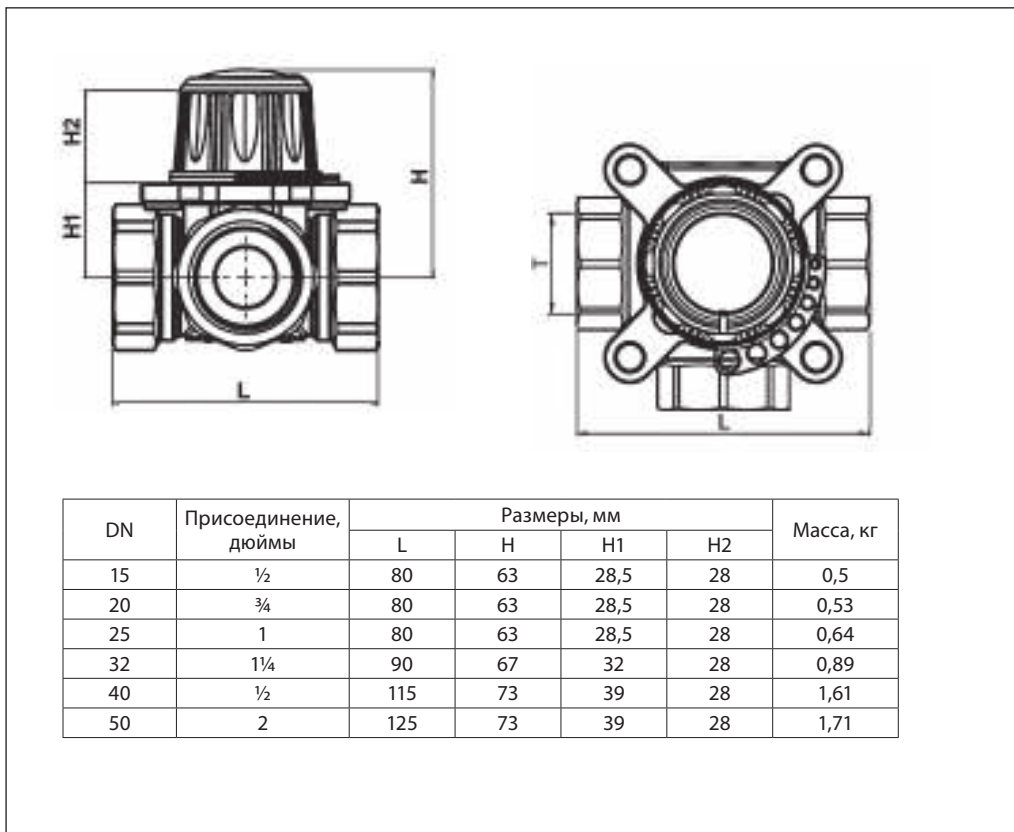
При необходимости реверсирования потоков требуется изменить направление вращения электропривода и положение шкалы индикатора

**Устройство**



- 1— корпус клапана;
- 2— затвор, шток клапана и сальниковый блок;
- 3— рукоятка клапана;
- 4— крышка корпуса клапана;
- 5— шкала клапана

**Габаритные  
и присоединительные  
размеры**



**Центральный офис • ООО «Ридан»**

Россия, 143581 Московская обл., г. Истра, дер. Лешково, 217.

Телефоны: +7 (495) 792-57-57 (Москва), +8 (800) 700 888 5 (регионы) • E-mail [he@ridan.ru](mailto:he@ridan.ru) • [ridan.ru](http://ridan.ru)

Компания «Ридан» не несет ответственности за опечатки в каталогах, брошюрах и других изданиях, а также оставляет за собой право на модернизацию своей продукции без предварительного оповещения. Это относится также к уже заказанным изделиям при условии, что такие изменения не повлекут за собой последующих корректировок уже согласованных спецификаций. Все торговые марки упомянутые в этом издании являются собственностью соответствующих компаний. «Ридан», логотип «Ридан» являются торговыми марками компании «Ридан». Все права защищены.

## Клапаны двухпозиционные шаровые AMZ-112R — проходной, AMZ-113R — трехходовой

### Описание и область применения



Двухпозиционные клапаны AMZ-112R и AMZ-113R могут использоваться совместно с электрическими поворотными приводами Ридан AMB-162R:

- в системах отопления;
- в системах горячего водоснабжения;
- в системах солнечного теплоснабжения;
- при приоритетном управлении системами отопления или ГВС (в качестве переключающего клапана);
- при приоритетном управлении котлами, работающими на разных видах топлива (в качестве переключающего клапана).

### Основные характеристики

- Номинальный диаметр DN 15-32 мм.
- Номинальное давление PN 40 бар.
- Пропускная способность  $K_{vs} = 20-100 \text{ м}^3/\text{ч}$ .
- Температура рабочей среды  $-10 - 110^\circ\text{C}$ .

### Номенклатура и коды для оформления заказа

#### AMZ-112R двухходовой клапан

DN	$K_{vs}$ , м <sup>3</sup> /ч	Присоединительная резьба, дюймы	Кодовый номер
15	20	Rp 1/2	082G5406R
20	45	Rp 3/4	082G5407R
25	60	Rp 1	082G5408R
32	100	Rp 1 1/4	082G5409R

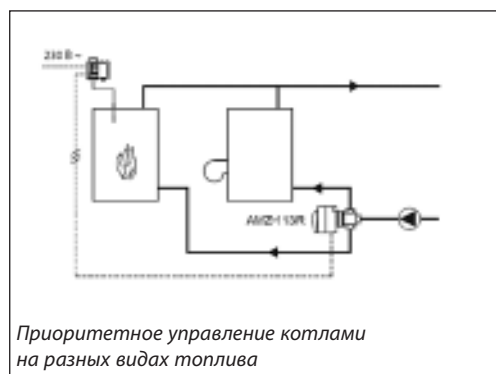
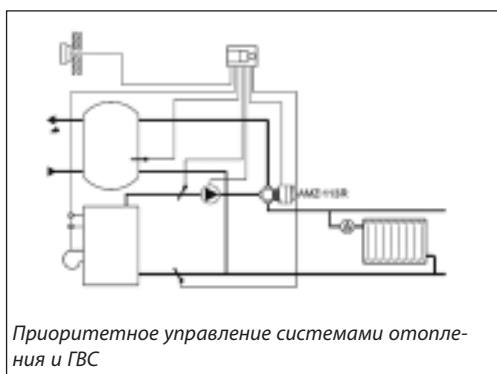
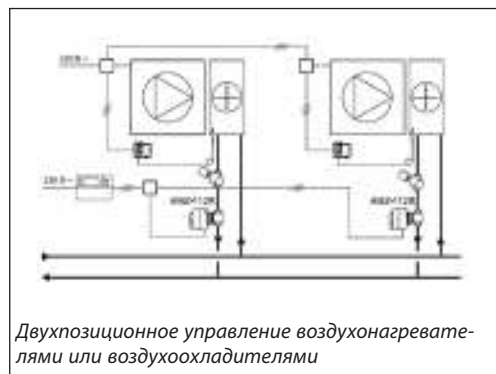
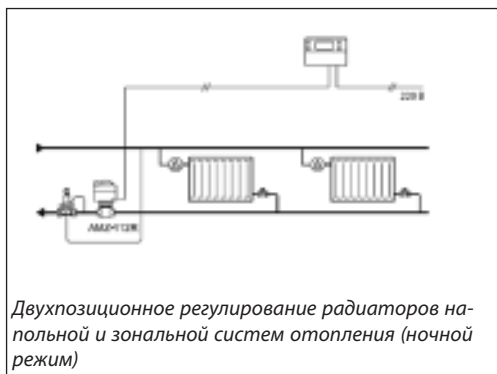
#### AMZ-113R трехходовой клапан

DN	$K_{vs}$ , м <sup>3</sup> /ч	Присоединительная резьба, дюймы	Кодовый номер
20	45	Rp 3/4	082G5419R
25	60	Rp 1	082G5420R

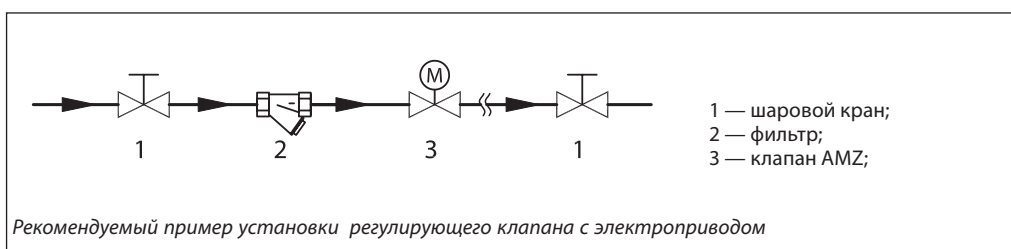
### Технические характеристики

Условный проход DN, мм	15	20	25	32
Условное давление PN, бар	40			
Пропускная способность $K_{vs}$ , м <sup>3</sup> /ч	20	45	60	100
Температура регулируемой среды T, °C	-10...110			
Температура окружающего воздуха при транспортировании или хранении, °C	-40...70			
Регулируемая среда	Вода или водный раствор гликолей с концентрацией до 50%			
Максимальный перепад давлений для закрытия клапана, бар	6			
Присоединения	Внутренняя резьба Rp ISO 7/1			
Показатель кислотности регулируемой среды pH	7-10			
<i>Материалы</i>				
Корпус	Латунь марки CW617N по EN12165			
Шар, шток	Латунь марки CW617N по EN12165			
Уплотнения	EPDM-PTFE			

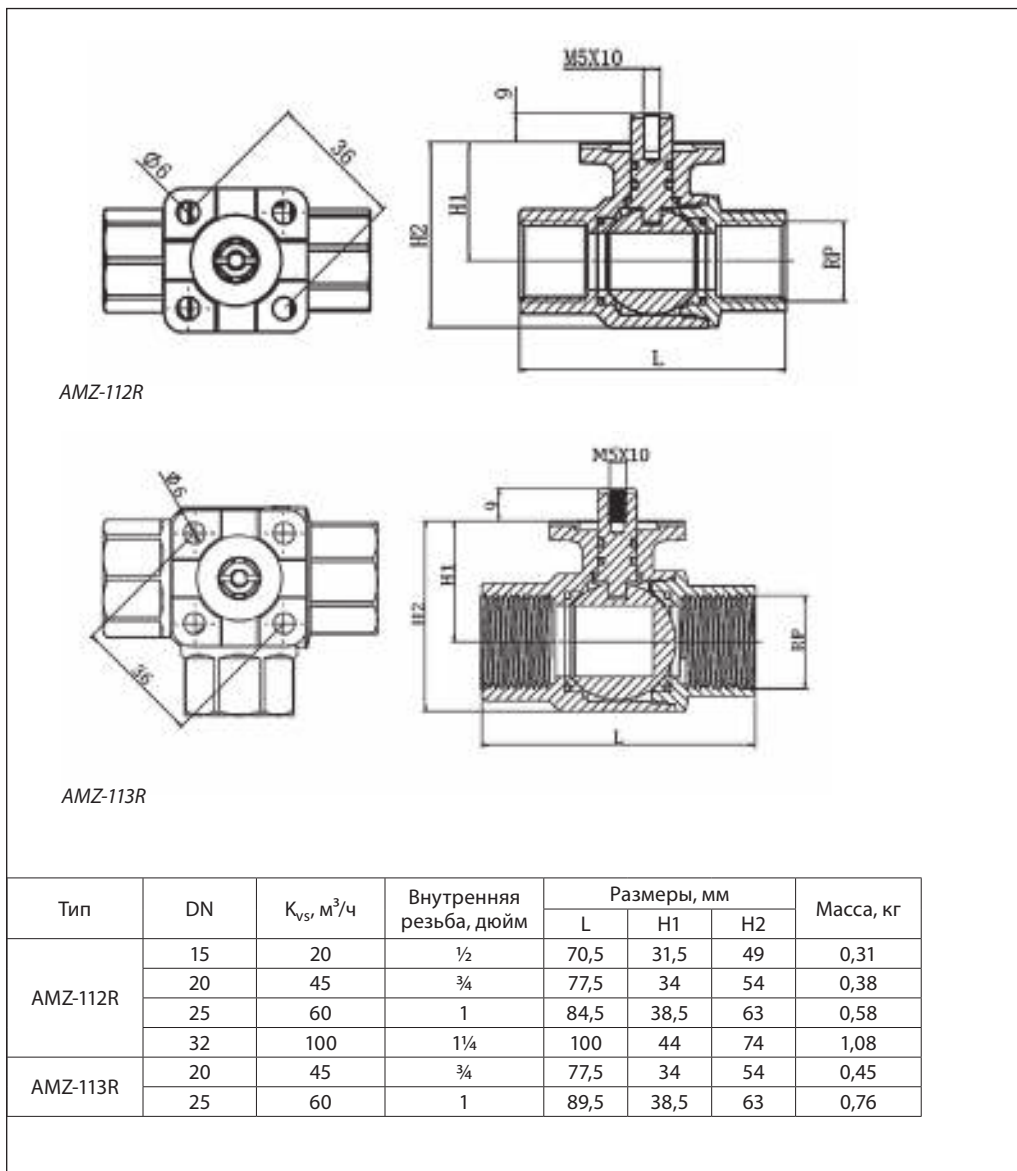
Примеры применения



Установка гидравлической системы



Габаритные и присоединительные размеры





**Центральный офис • ООО «Ридан»**

Россия, 143581 Московская обл., г. Истра, дер. Лешково, 217.

Телефоны: +7 (495) 792-57-57 (Москва), +8 (800) 700 888 5 (регионы) • E-mail [he@ridan.ru](mailto:he@ridan.ru) • [ridan.ru](http://ridan.ru)

---

Компания «Ридан» не несет ответственности за опечатки в каталогах, брошюрах и других изданиях, а также оставляет за собой право на модернизацию своей продукции без предварительного оповещения. Это относится также к уже заказанным изделиям при условии, что такие изменения не повлекут за собой последующих корректировок уже согласованных спецификаций. Все торговые марки упомянутые в этом издании являются собственностью соответствующих компаний. «Ридан», логотип «Ридан» являются торговыми марками компании «Ридан». Все права защищены.



## **Редукторные электроприводы с трехпозиционным и аналоговым управлением**

## Редукторный электропривод Ридан ARV(E)-1000R

### Описание и область применения



Электропривод предназначен для управления регулирующими клапанами VFM-2R и VF-3R DN 15–50. Управление приводом Ридан ARV-1000R осуществляется по импульсному сигналу от трехпозиционных электронных регуляторов Ридан типа ECL-3R/4R или подобных. Приводы Ридан ARE-1000R управляются аналоговым сигналом.

Кроме стандартных функций, таких как ручное позиционирование и индикация положения, приводы имеют концевые моментные выключатели, которые защищают привод от перегрузок.

#### Основные характеристики

- Питающее напряжение:  
ARV-1000R – 24 или 220 В пер. ток;  
ARE-1000R – 24 В пер. ток.
- Скорость перемещения штока привода 3,9 с на 1 мм.

### Номенклатура и коды для оформления заказа

Тип	Питающее напряжение, В пер. тока	Кодовый номер
ARV-1000R	220	082G6011R
ARV-1000R	24	082G6012R
ARE-1000R	24	082G6017R

### Технические характеристики

Модификация электропривода	Ридан ARV-1000R	Ридан ARE-1000R
Питающее напряжение	24 В пер. тока, от –10 до +15 % 220 В пер. тока, от –10 до +15 %	24 В пер. тока, от –10 до +15 %
Потребляемая мощность, ВА	6,7	
Частота тока, Гц	50	
Принцип управления	Трехпозиционный	Аналоговый
Входной управляющий сигнал	–	0(2) – 10 В, 0(4) – 20 мА
Выходной сигнал обратной связи	–	0(2) – 10 В, 0(4) – 20 мА
Возвратная пружина	Нет	
Развиваемое усилие, Н	1000	
Максимальный ход штока, мм	22	
Время перемещения штока на 1 мм, с	3,9	
Максимальная температура теплоносителя, °С	150	
Рабочая температура окружающей среды, °С	От –10 до 50	
Температура транспортировки и хранения, °С	От –40 до 70	
Класс защиты	IP54	
Масса, кг	1,9	

Монтажные положения

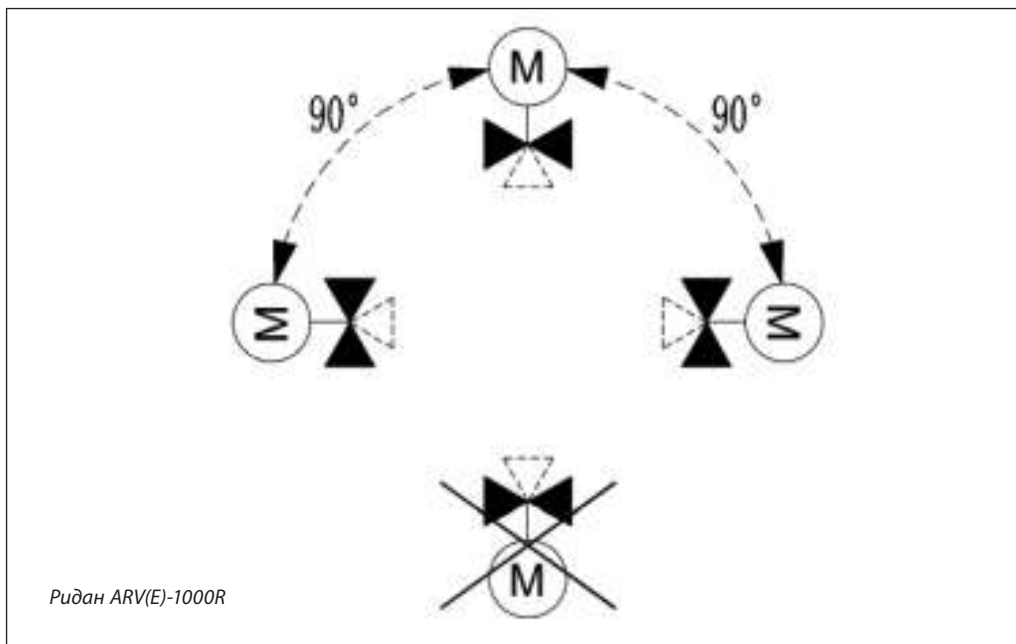
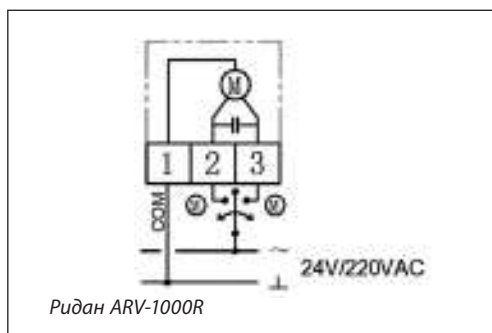


Схема электрических соединений



Ридан ARV-1000R

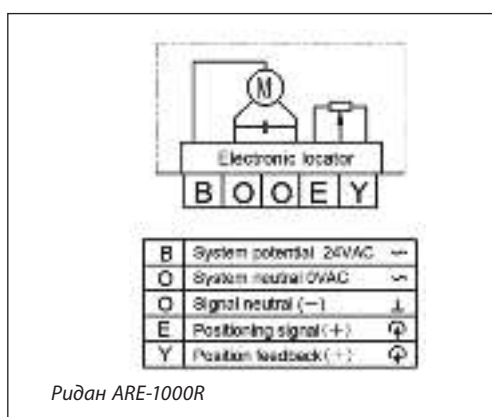
Рекомендуемое сечение жилы кабеля 1,5 мм<sup>2</sup>.

Клемма 2

Подача импульсного сигнала от регулятора — движение штока ВНИЗ.

Клемма 3

Подача импульсного сигнала от регулятора — движение штока ВВЕРХ.



Ридан ARE-1000R

Внимание!

Питающее напряжение только 24 В пер. тока!

Рекомендуемое сечение жилы кабеля 1,5 мм<sup>2</sup>.

B — фаза питающего напряжения (24 В пер. тока);  
 O — нейтраль, общий (0 В);  
 E — входной управляющий сигнал (0–10 или 2–10 В, 0–20 или 4–20 мА);  
 Y — выходной сигнал обратной связи (0–10 или 2–10 В).

**Техническое описание**

Редукторный электропривод Ридан ARV(E)-1000R

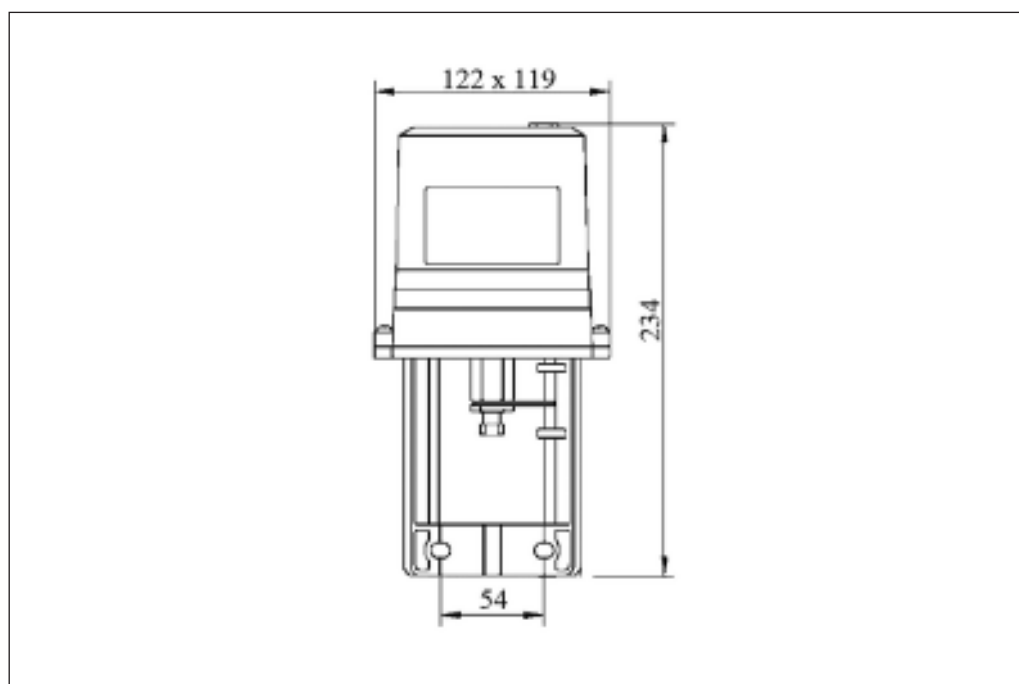
**Ручное позиционирование**

Ручное позиционирование производится при отключенном напряжении. Вставить шестигранный торцевой ключ в верхнюю часть привода и поворачивать в сторону. Проверить правильное направление движения привода и установить в необходимом положении.

**Комбинации электроприводов и регулирующих клапанов**

Электропривод Ридан ARV(E)-1000R совместим со следующими регулируемыми клапанами:

- VFM-2R DN 15–50 мм;
- VF-3R DN 15–50 мм.

**Габаритные размеры**


**Центральный офис • ООО «Ридан»**

Россия, 143581 Московская обл., г. Истра, дер. Лешково, 217.

Телефоны: +7 (495) 792-57-57 (Москва), +8 (800) 700 888 5 (регионы) • E-mail [he@ridan.ru](mailto:he@ridan.ru) • [ridan.ru](http://ridan.ru)

---

Компания «Ридан» не несет ответственности за опечатки в каталогах, брошюрах и других изданиях, а также оставляет за собой право на модернизацию своей продукции без предварительного оповещения. Это относится также к уже заказанным изделиям при условии, что такие изменения не повлекут за собой последующих корректировок уже согласованных спецификаций. Все торговые марки упомянутые в этом издании являются собственностью соответствующих компаний. «Ридан», логотип «Ридан» являются торговыми марками компании «Ридан». Все права защищены.

## Редукторный электропривод Ридан AMV(E)-1800R

### Описание и область применения



Электропривод предназначен для управления регулирующими клапанами VFM-2R DN 65–80 и VF-3R DN 15–80; VFS-2R DN 15–80. Управление приводом Ридан AMV-1800R осуществляется по импульсному сигналу от трехпозиционных электронных регуляторов Ридан ECL-3R/4R или подобных. Привод Ридан AME-1800R управляется аналоговым сигналом.

Кроме стандартных функций, таких как ручное позиционирование и индикация положения, привод имеет концевые моментные выключатели, которые защищают привод от перегрузок.

#### Основные характеристики

- Питающее напряжение: 24 или 220 В пер. тока.
- Скорость перемещения штока привода 3,1 с на 1 мм.

### Номенклатура и коды для оформления заказа

Тип	Питающее напряжение, В пер. тока	Кодовый номер
AMV-1800R	220	082G3443R1
AMV-1800R	24	082G3442R1
AME-1800R	220	082G3443R2
AME-1800R	24	082G3442R2

### Технические характеристики

Модификация электропривода	Ридан AMV-1800R	Ридан AME-1800R
Питающее напряжение	24 В пер. тока, от –10 до +15 % 220 В пер. тока, от –10 до +15 %	
Потребляемая мощность, ВА	18	
Частота тока, Гц	50	
Принцип управления	Трехпозиционный	Аналоговый
Входной управляющий сигнал	–	0(2) – 10 В, 0(4) – 20 мА
Выходной сигнал обратной связи	–	0(2) – 10 В, 0(4) – 20 мА
Возвратная пружина	Нет	
Развиваемое усилие, Н	1800	
Максимальный ход штока, мм	50	25
Время перемещения штока на 1 мм, с	3,1	
Максимальная температура теплоносителя, °С	150	
Рабочая температура окружающей среды, °С	От –10 до 50	
Температура транспортировки и хранения, °С	От –40 до 70	
Класс защиты	IP54	
Масса, кг	4,3	



Монтажные положения

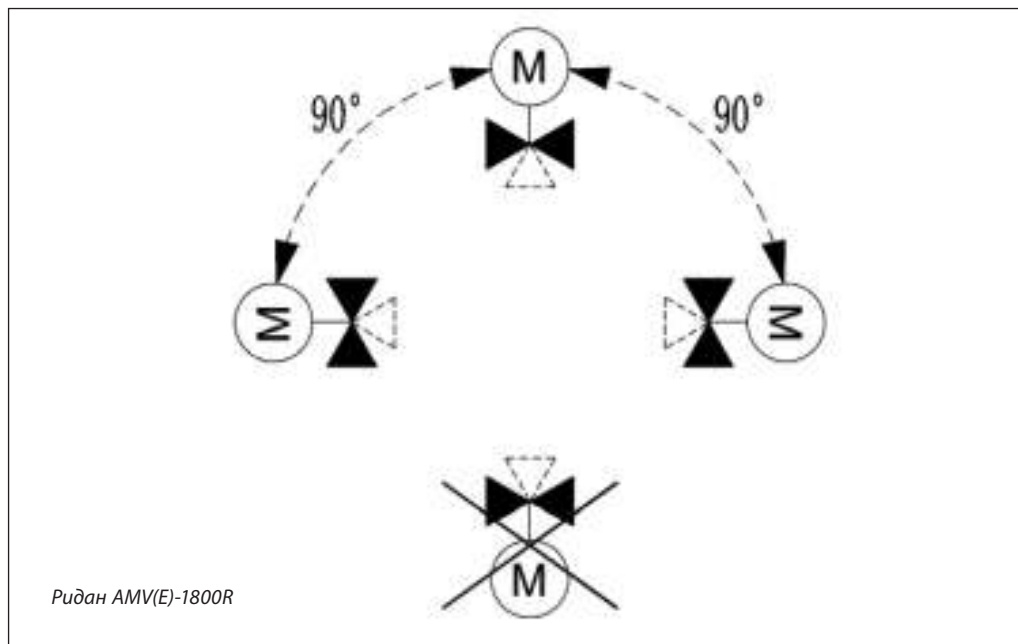
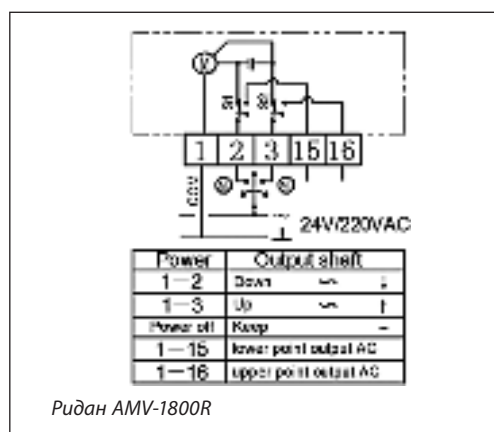


Схема электрических соединений



Ридан AMV-1800R

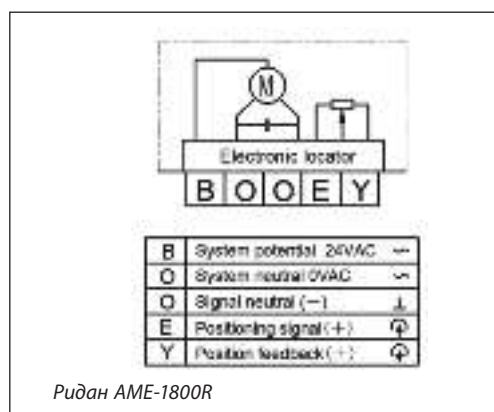
Рекомендуемое сечение жилы кабеля 1,5 мм<sup>2</sup>.

Клемма 2

Подача импульсного сигнала от регулятора — движение штока ВНИЗ.

Клемма 3

Подача импульсного сигнала от регулятора — движение штока ВВЕРХ.



Ридан AME-1800R

Рекомендуемое сечение жилы кабеля 1,5 мм<sup>2</sup>.

B — фаза питающего напряжения (24 В пер. тока);  
 O — нейтраль, общий (0 В);  
 E — входной управляющий сигнал (0–10 или 2–10 В, 0–20 или 4–20 мА);  
 Y — выходной сигнал обратной связи (0–10 или 2–10 В).

Версия привода с питанием 220 В пер. тока подключается аналогично.

**Техническое описание**

Редукторный электропривод Ридан AMV(E)-1800R

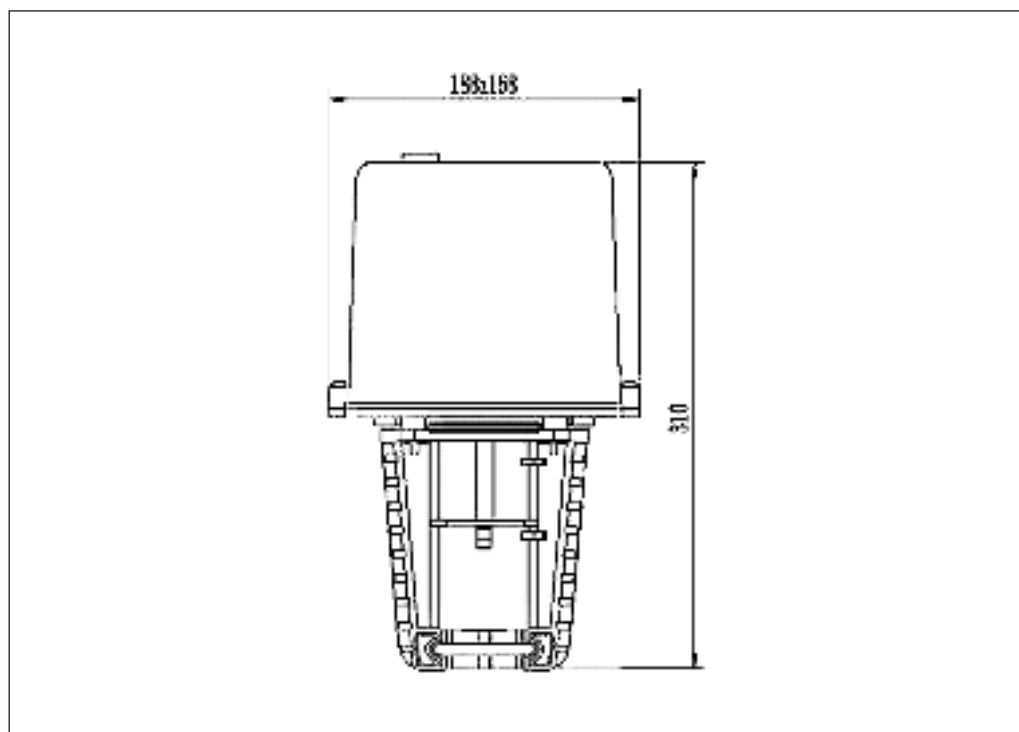
**Ручное позиционирование**

Ручное позиционирование производится при отключенном напряжении. Вставить шестигранный торцевой ключ в верхнюю часть привода и поворачивать в сторону. Проверить правильное направление движения привода и установить в необходимом положении.

**Комбинации электроприводов и регулирующих клапанов**

Электропривод Ридан AMV(E)-1800R совместим со следующими регулируемыми клапанами:

- VFM-2R DN 65–80 мм;
- VF-3R DN 15–80 мм;
- VFS-2R DN 15–80 мм.

**Габаритные размеры**


**Центральный офис • ООО «Ридан»**

Россия, 143581 Московская обл., г. Истра, дер. Лешково, 217.

Телефоны: +7 (495) 792-57-57 (Москва), +8 (800) 700 888 5 (регионы) • E-mail [he@ridan.ru](mailto:he@ridan.ru) • [ridan.ru](http://ridan.ru)

---

Компания «Ридан» не несет ответственности за опечатки в каталогах, брошюрах и других изданиях, а также оставляет за собой право на модернизацию своей продукции без предварительного оповещения. Это относится также к уже заказанным изделиям при условии, что такие изменения не повлекут за собой последующих корректировок уже согласованных спецификаций. Все торговые марки упомянутые в этом издании являются собственностью соответствующих компаний. «Ридан», логотип «Ридан» являются торговыми марками компании «Ридан». Все права защищены.

---

## Редукторный электропривод Ридан AMV(E)-3000R

### Описание и область применения



Электропривод предназначен для управления регулирующими клапанами VFM-2R DN 100–250 и VF-3R 65–150; VFS-2R DN 100–200. Управление приводом Ридан AMV-3000R осуществляется по импульсному сигналу от трехпозиционных электронных регуляторов Ридан ECL-3R/4R или подобных. Привод Ридан AME-3000R управляется аналоговым сигналом.

Кроме стандартных функций, таких как ручное позиционирование и индикация положения, привод имеет концевые моментные выключатели, которые защищают привод от перегрузок.

#### Основные характеристики

- Питающее напряжение: 24 или 220 В пер. тока.
- Скорость перемещения штока привода 3,1 с на 1 мм.

### Номенклатура и коды для оформления заказа

Тип	Питающее напряжение, В пер. тока	Кодовый номер
AMV-3000R	220	082G3443R3
AMV-3000R	24	082G3442R3
AME-3000R	220	082G3443R4
AME-3000R	24	082G3442R4

### Технические характеристики

Модификация электропривода	Ридан AMV-3000R	Ридан AME-3000R
Питающее напряжение	24 В пер. тока, от –10 до +15 % 220 В пер. тока, от –10 до +15 %	
Потребляемая мощность, ВА	18	
Частота тока, Гц	50	
Принцип управления	Трехпозиционный	Аналоговый
Входной управляющий сигнал	–	0(2) – 10 В, 0(4) – 20 мА
Выходной сигнал обратной связи	–	0(2) – 10 В, 0(4) – 20 мА
Возвратная пружина	Нет	
Развиваемое усилие, Н	3000	
Максимальный ход штока, мм	50	
Время перемещения штока на 1 мм, с	3,1	
Максимальная температура теплоносителя, °С	150	
Рабочая температура окружающей среды, °С	От –10 до 50	
Температура транспортировки и хранения, °С	От –40 до 70	
Класс защиты	IP54	
Масса, кг	4,7	

Монтажные положения

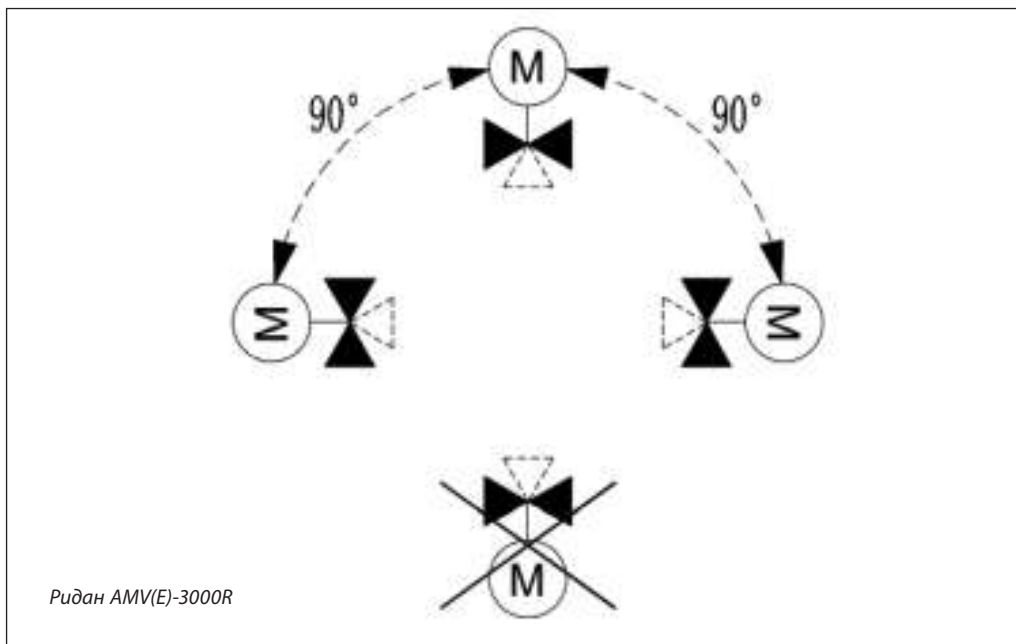
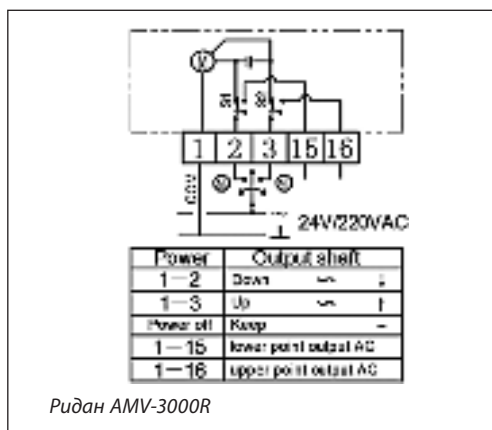


Схема электрических соединений



**Ридан AMV-3000R**

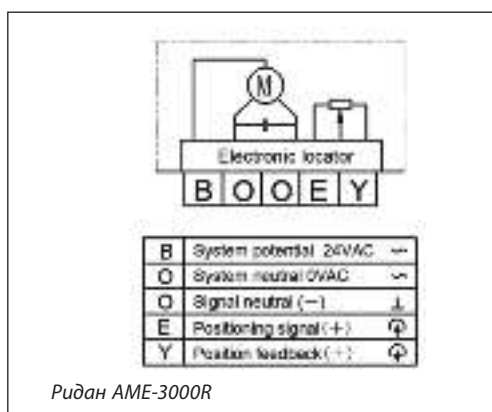
Рекомендуемое сечение жилы кабеля 1,5 мм<sup>2</sup>.

**Клемма 2**

Подача импульсного сигнала от регулятора — движение штока ВНИЗ.

**Клемма 3**

Подача импульсного сигнала от регулятора — движение штока ВВЕРХ.



**Ридан AME-3000R**

Рекомендуемое сечение жилы кабеля 1,5 мм<sup>2</sup>.

- B — фаза питающего напряжения (24 В пер. тока);
- O — нейтраль, общий (0 В);
- E — входной управляющий сигнал (0–10 или 2–10 В, 0–20 или 4–20 мА);
- Y — выходной сигнал обратной связи (0–10 или 2–10 В).

Версия привода с питанием 220 В пер. тока подключается аналогично.

**Техническое описание**

Редукторный электропривод Ридан AMV(E)-3000R

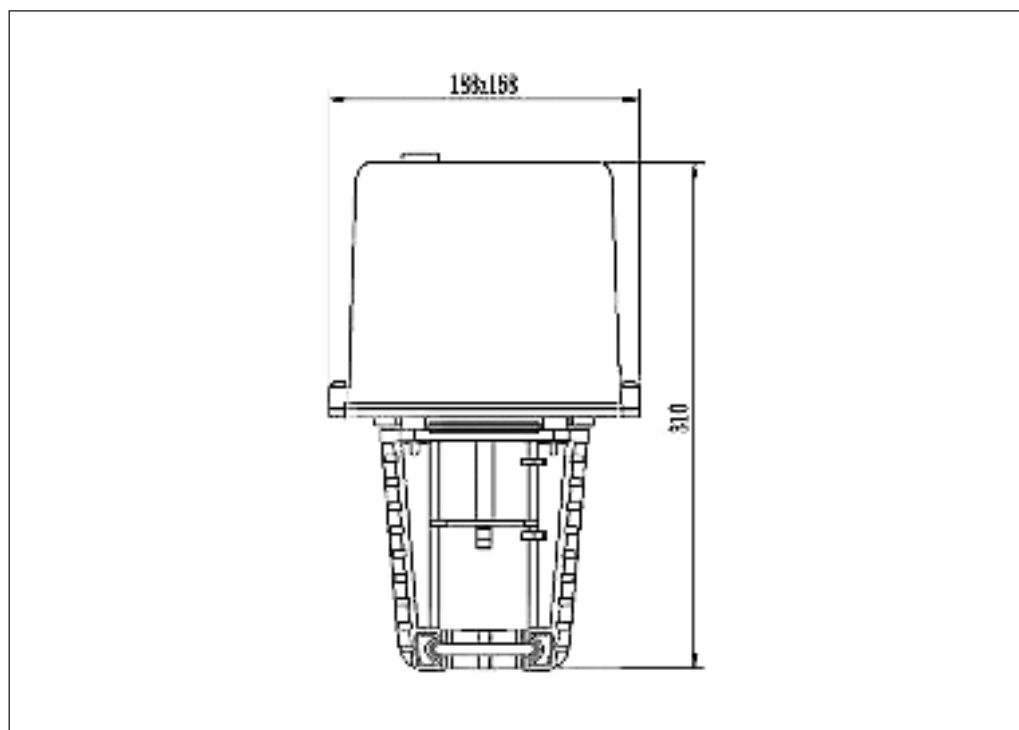
**Ручное позиционирование**

Ручное позиционирование производится при отключенном напряжении. Вставить шестигранный торцевой ключ в верхнюю часть привода и поворачивать в сторону. Проверить правильное направление движения привода и установить в необходимом положении.

**Комбинации электроприводов и регулирующих клапанов**

Электропривод Ридан AMV(E)-3000R совместим со следующими регулируемыми клапанами:

- VFM-2R DN 100–250 мм;
- VF-3R DN 65–150 мм;
- VFS-2R DN 100–200 мм.

**Габаритные размеры**


**Центральный офис • ООО «Ридан»**

Россия, 143581 Московская обл., г. Истра, дер. Лешково, 217.

Телефоны: +7 (495) 792-57-57 (Москва), +8 (800) 700 888 5 (регионы) • E-mail [he@ridan.ru](mailto:he@ridan.ru) • [ridan.ru](http://ridan.ru)

---

Компания «Ридан» не несет ответственности за опечатки в каталогах, брошюрах и других изданиях, а также оставляет за собой право на модернизацию своей продукции без предварительного оповещения. Это относится также к уже заказанным изделиям при условии, что такие изменения не повлекут за собой последующих корректировок уже согласованных спецификаций. Все торговые марки упомянутые в этом издании являются собственностью соответствующих компаний. «Ридан», логотип «Ридан» являются торговыми марками компании «Ридан». Все права защищены.

---

## Редукторный электропривод Ридан AMV(E)-6500R

### Описание и область применения



Электропривод предназначен для управления регулирующими клапанами VFM-2R DN 250 и VF-3R DN 100–250. Управление приводом Ридан AMV-6500R осуществляется по импульсному сигналу от трехпозиционных электронных регуляторов Ридан ECL-3R/4R или подобных. Привод Ридан AME-6500R управляется аналоговым сигналом.

Кроме стандартных функций, таких как ручное позиционирование и индикация положения, привод имеет концевые моментные выключатели, которые защищают привод от перегрузок.

#### Основные характеристики

- Питающее напряжение: 220 В пер. тока.
- Скорость перемещения штока привода 2,1 с на 1 мм.

### Номенклатура и коды для оформления заказа

Тип	Питающее напряжение, В пер. тока	Кодовый номер
AMV-6500R	220	082G3443R5
AME-6500R	220	082G3443R6

### Технические характеристики

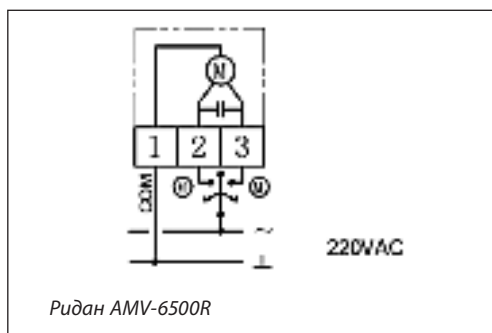
Модификация электропривода	Ридан AMV-6500R	Ридан AME-6500R
Питающее напряжение	220 В пер. тока, от -10 до +15 %	
Потребляемая мощность, ВА	25	
Частота тока, Гц	50/60	
Принцип управления	Трехпозиционный	Аналоговый
Входной управляющий сигнал	–	0(2) – 10 В, 0(4) – 20 мА
Выходной сигнал обратной связи	–	0(2) – 10 В, 0(4) – 20 мА
Возвратная пружина	Нет	
Развиваемое усилие, Н	6500	
Максимальный ход штока, мм	60	
Время перемещения штока на 1 мм, с	2,1	
Максимальная температура теплоносителя, °С	150	
Рабочая температура окружающей среды, °С	От -10 до 55	
Температура транспортировки и хранения, °С	От -40 до 70	
Класс защиты	IP64	
Масса, кг	10	



Монтажные положения



Схема электрических соединений



**Ридан AMV-6500R**

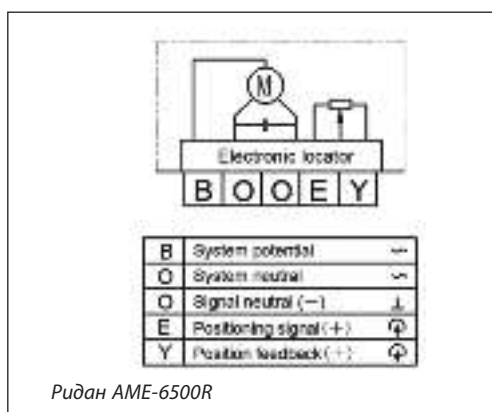
Рекомендуемое сечение жилы кабеля 1,5 мм<sup>2</sup>.

**Клемма 2**

Подача импульсного сигнала от регулятора — движение штока ВНИЗ.

**Клемма 3**

Подача импульсного сигнала от регулятора — движение штока ВВЕРХ.



**Ридан AME-6500R (220 В пер. тока)**

Рекомендуемое сечение жилы кабеля 1,5 мм<sup>2</sup>.

B — фаза питающего напряжения (220 В пер. тока);

O — нейтраль, общий (0 В);

E — входной управляющий сигнал (0–10 или 2–10 В, 0–20 или 4–20 мА);

Y — выходной сигнал обратной связи (0–10 или 2–10 В).

**Техническое описание**

Редукторный электропривод Ридан AMV(E)-6500R

**Ручное позиционирование**

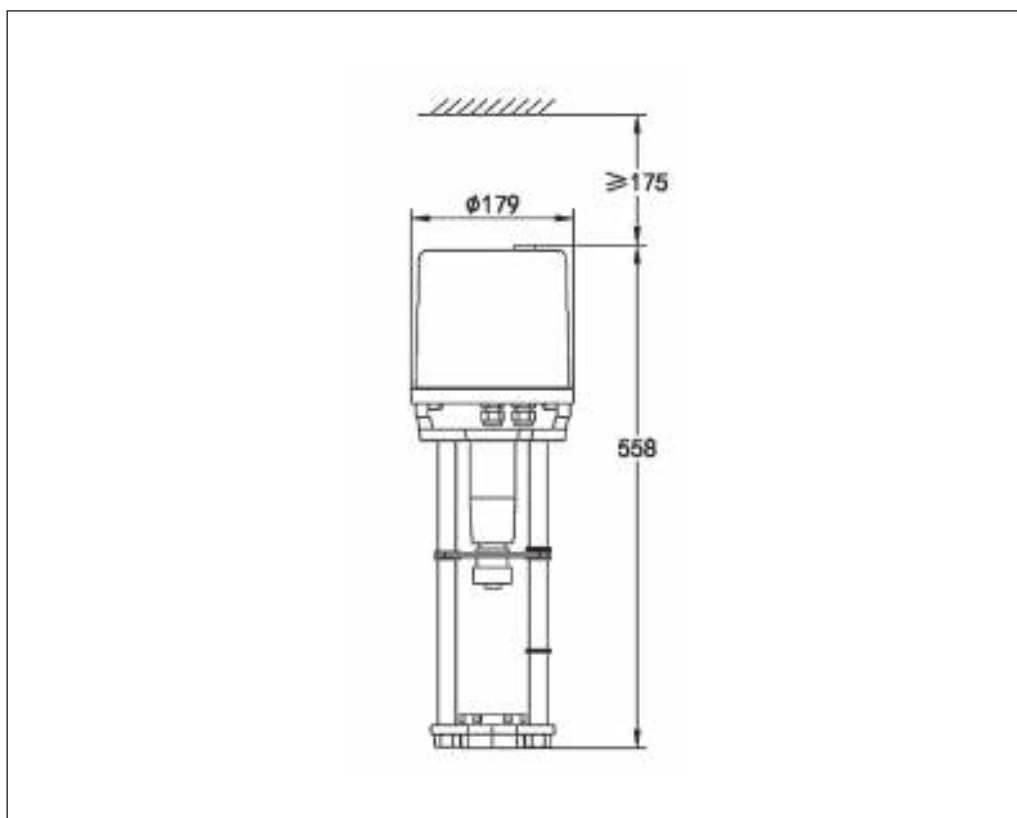
Ручное позиционирование производится при отключенном напряжении. Вставить шестигранный торцевой ключ в верхнюю часть привода и поворачивать в сторону. Проверить правильное направление движения привода и установить в необходимом положении.

**Комбинации электроприводов и регулирующих клапанов**

Электропривод Ридан AMV(E)-6500R совместим со следующими регулируемыми клапанами:

- VFM-2R DN 250 мм;
- VF-3R DN 100–250 мм.

**Габаритные размеры**



**Центральный офис • ООО «Ридан»**

Россия, 143581 Московская обл., г. Истра, дер. Лешково, 217.

Телефоны: +7 (495) 792-57-57 (Москва), +8 (800) 700 888 5 (регионы) • E-mail [he@ridan.ru](mailto:he@ridan.ru) • [ridan.ru](http://ridan.ru)

---

Компания «Ридан» не несет ответственности за опечатки в каталогах, брошюрах и других изданиях, а также оставляет за собой право на модернизацию своей продукции без предварительного оповещения. Это относится также к уже заказанным изделиям при условии, что такие изменения не повлекут за собой последующих корректировок уже согласованных спецификаций. Все торговые марки упомянутые в этом издании являются собственностью соответствующих компаний. «Ридан», логотип «Ридан» являются торговыми марками компании «Ридан». Все права защищены.

---

## Редукторный электропривод Ридан AMV(E)-10KR

### Описание и область применения



Электропривод предназначен для управления регулирующими клапанами VFM-2R DN 300 и VF-3R DN 100–300. Управление приводом Ридан AMV-10KR осуществляется по импульсному сигналу от трехпозиционных электронных регуляторов Ридан ECL-3R/4R или подобных. Привод Ридан AME-10KR управляется аналоговым сигналом.

Кроме стандартных функций, таких как ручное позиционирование и индикация положения, привод имеет концевые моментные выключатели, которые защищают привод от перегрузок.

#### Основные характеристики

- Питающее напряжение: 220 В пер. тока.
- Скорость перемещения штока привода 2,1 с на 1 мм.

### Номенклатура и коды для оформления заказа

Тип	Питающее напряжение, В пер. тока	Кодовый номер
AMV-10KR	220	082G3443R7
AME-10KR	220	082G3443R8

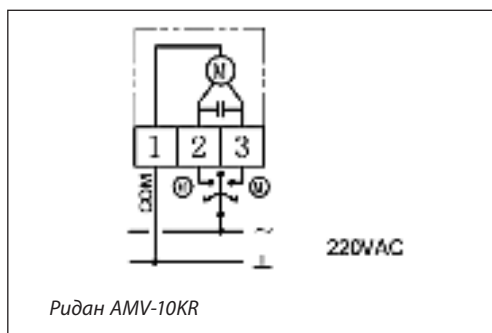
### Технические характеристики

Модификация электропривода	Ридан AMV-10KR	Ридан AME-10KR
Питающее напряжение	220 В пер. тока, от -10 до +15 %	
Потребляемая мощность, ВА	25	
Частота тока, Гц	50/60	
Принцип управления	Трехпозиционный	Аналоговый
Входной управляющий сигнал	–	0(2) – 10 В, 0(4) – 20 мА
Выходной сигнал обратной связи	–	0(2) – 10 В, 0(4) – 20 мА
Возвратная пружина	Нет	
Развиваемое усилие, Н	10000	
Максимальный ход штока, мм	100	
Время перемещения штока на 1 мм, с	2,1	
Максимальная температура теплоносителя, °С	150	
Рабочая температура окружающей среды, °С	От -10 до 55	
Температура транспортировки и хранения, °С	От -40 до 70	
Класс защиты	IP64	
Масса, кг	12	

Монтажные положения



Схема электрических соединений



**Ридан AMV-10KR**

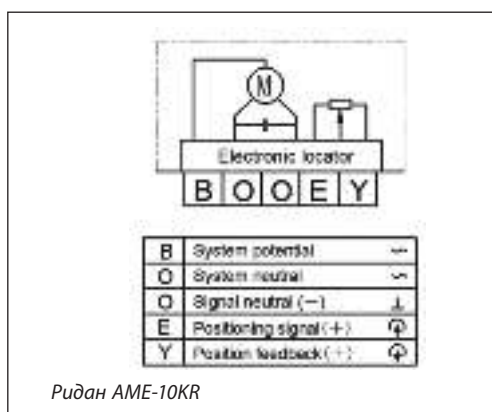
Рекомендуемое сечение жилы кабеля 1,5 мм<sup>2</sup>.

**Клемма 2**

Подача импульсного сигнала от регулятора — движение штока ВНИЗ.

**Клемма 3**

Подача импульсного сигнала от регулятора — движение штока ВВЕРХ.



**Ридан AME-10KR**

Рекомендуемое сечение жилы кабеля 1,5 мм<sup>2</sup>.

B — фаза питающего напряжения (220 В пер. тока);

O — нейтраль, общий (0 В);

E — входной управляющий сигнал (0–10 или 2–10 В, 0–20 или 4–20 мА);

Y — выходной сигнал обратной связи (0–10 или 2–10 В).

**Техническое описание**

Редукторный электропривод Ридан AMV(E)-10KR

**Ручное позиционирование**

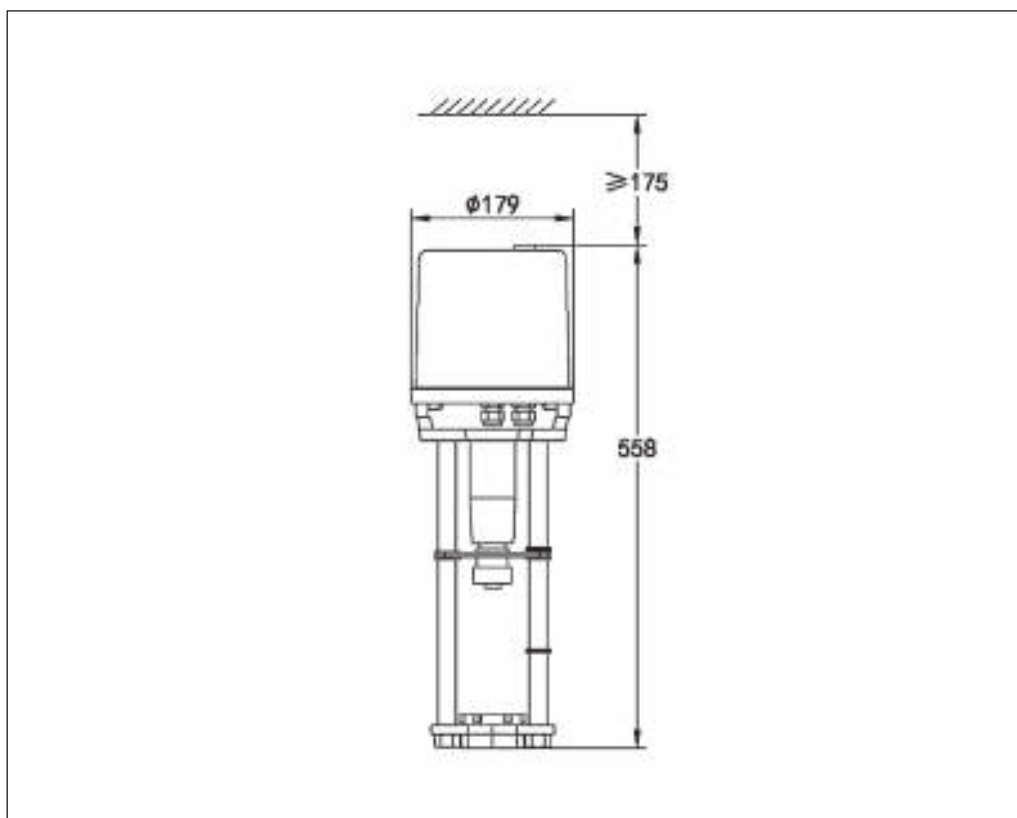
Ручное позиционирование производится при отключенном напряжении. Вставить шестигранный торцевой ключ в верхнюю часть привода и поворачивать в сторону. Проверить правильное направление движения привода и установить в необходимом положении.

**Комбинации электроприводов и регулирующих клапанов**

Электропривод Ридан AMV(E)-10KR совместим со следующими регулируемыми клапанами:

- VFM-2R DN 300 мм;
- VF-3R DN 100–300 мм.

**Габаритные размеры**



**Центральный офис • ООО «Ридан»**

Россия, 143581 Московская обл., г. Истра, дер. Лешково, 217.

Телефоны: +7 (495) 792-57-57 (Москва), +8 (800) 700 888 5 (регионы) • E-mail [he@ridan.ru](mailto:he@ridan.ru) • [ridan.ru](http://ridan.ru)

---

Компания «Ридан» не несет ответственности за опечатки в каталогах, брошюрах и других изданиях, а также оставляет за собой право на модернизацию своей продукции без предварительного оповещения. Это относится также к уже заказанным изделиям при условии, что такие изменения не повлекут за собой последующих корректировок уже согласованных спецификаций. Все торговые марки упомянутые в этом издании являются собственностью соответствующих компаний. «Ридан», логотип «Ридан» являются торговыми марками компании «Ридан». Все права защищены.

---

## Редукторный электропривод Ридан AMV(E)-1000R

### Описание и область применения



Электропривод предназначен для управления регулирующими клапанами VRB-2R/3R DN 15–50. Управление приводом Ридан AMV-1000R осуществляется по импульсному сигналу от трехпозиционных электронных регуляторов Ридан ECL-3R/4R или подобных. Приводы Ридан AME-1000R управляются аналоговым сигналом.

Кроме стандартных функций, таких как ручное позиционирование и индикация положения, приводы имеют концевые моментные выключатели, которые защищают привод от перегрузок.

#### Основные характеристики

- Питающее напряжение:  
AMV-1000R – 24 или 220 В пер. ток;  
AME-1000R – 24 В пер. ток.
- Скорость перемещения штока привода 3,9 с на 1 мм.

### Номенклатура и коды для оформления заказа

Тип	Питающее напряжение, В пер. тока	Кодовый номер
AMV-1000R	220	082G3024R
AMV-1000R	24	082G3023R
AME-1000R	24	082G3025R

### Технические характеристики

Модификация электропривода	Ридан AMV-1000R	Ридан AME-1000R
Питающее напряжение	24 В пер. тока, от –10 до +15 % 220 В пер. тока, от –10 до +15 %	24 В пер. тока, от –10 до +15 %
Потребляемая мощность, ВА	6,7	
Частота тока, Гц	50	
Принцип управления	Трехпозиционный	Аналоговый
Входной управляющий сигнал	–	0(2) – 10 В, 0(4) – 20 мА
Выходной сигнал обратной связи	–	0(2) – 10 В, 0(4) – 20 мА
Возвратная пружина	Нет	
Развиваемое усилие, Н	1000	
Максимальный ход штока, мм	22	
Время перемещения штока на 1 мм, с	3,9	
Максимальная температура теплоносителя, °С	130	
Рабочая температура окружающей среды, °С	От –10 до 50	
Температура транспортировки и хранения, °С	От –40 до 70	
Класс защиты	IP54	
Масса, кг	1,9	



Монтажные положения

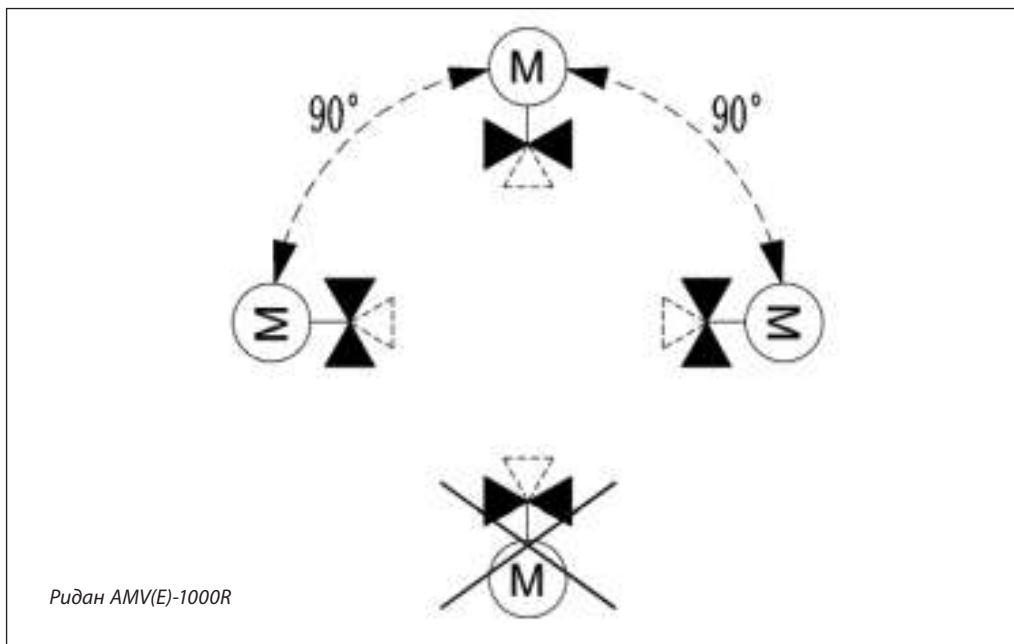
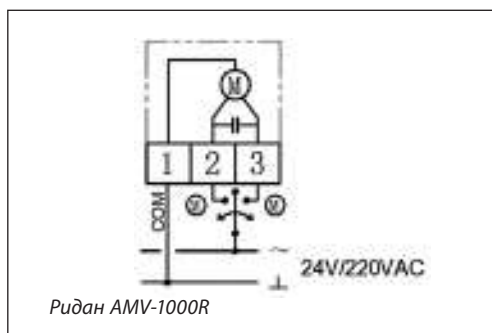


Схема электрических соединений



**Ридан AMV-1000R**

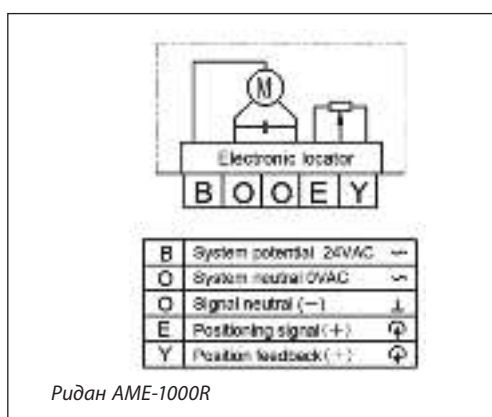
Рекомендуемое сечение жилы кабеля 1,5 мм<sup>2</sup>.

**Клемма 2**

Подача импульсного сигнала от регулятора — движение штока ВНИЗ.

**Клемма 3**

Подача импульсного сигнала от регулятора — движение штока ВВЕРХ.



**Ридан AME-1000R**

**Внимание!**

Питающее напряжение только 24 В пер. тока!

Рекомендуемое сечение жилы кабеля 1,5 мм<sup>2</sup>.

B — фаза питающего напряжения (24 В пер. тока);  
 O — нейтраль, общий (0 В);  
 C — входной управляющий сигнал (0–10 или 2–10 В, 0–20 или 4–20 мА);  
 Y — выходной сигнал обратной связи (0–10 или 2–10 В).

**Техническое описание**

Редукторный электропривод Ридан AMV(E)-1000R

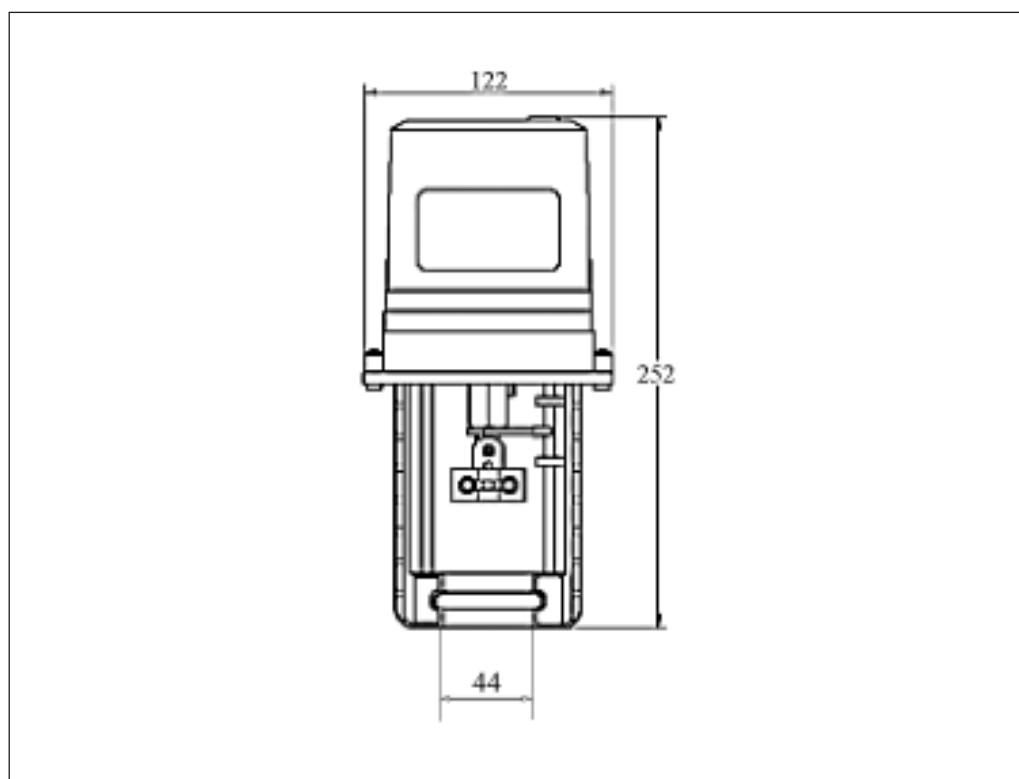
**Ручное позиционирование**

Ручное позиционирование производится при отключенном напряжении. Вставить шестигранный торцевой ключ в верхнюю часть привода и поворачивать в сторону. Проверить правильное направление движения привода и установить в необходимом положении.

**Комбинации электроприводов и регулирующих клапанов**

Электропривод Ридан AMV(E)-1000R совместим со следующими регулируемыми клапанами:

- VRB-2R DN 15–50 мм;
- VRB-3R DN 15–50 мм.

**Габаритные размеры**


**Центральный офис • ООО «Ридан»**

Россия, 143581 Московская обл., г. Истра, дер. Лешково, 217.

Телефоны: +7 (495) 792-57-57 (Москва), +8 (800) 700 888 5 (регионы) • E-mail [he@ridan.ru](mailto:he@ridan.ru) • [ridan.ru](http://ridan.ru)

---

Компания «Ридан» не несет ответственности за опечатки в каталогах, брошюрах и других изданиях, а также оставляет за собой право на модернизацию своей продукции без предварительного оповещения. Это относится также к уже заказанным изделиям при условии, что такие изменения не повлекут за собой последующих корректировок уже согласованных спецификаций. Все торговые марки упомянутые в этом издании являются собственностью соответствующих компаний. «Ридан», логотип «Ридан» являются торговыми марками компании «Ридан». Все права защищены.

---

## Редукторный электропривод АМВ-162R для поворотных регулирующих клапанов

### Описание и область применения



Привод электрический поворотный Ридан АМВ-162R предназначен для управления шаровыми кранами Ридан АМЗ-112R, АМЗ-113R и поворотными клапанами Ридан HRB-3R при регулировании температуры в системах централизованного теплоснабжения.

### Преимущества

- Индикатор текущего положения клапана.
- Ручной режим управления клапаном. Активируется с помощью встроенного переключателя.
- Бесшумная и надежная работа.
- Имеют DIP-переключатели скорости.

### Основные характеристики

- Номинальное напряжение:
  - 24 В перем., 50/60 Гц — импульсный;
  - 230 В перем., 50/60 Гц — импульсный;
  - 24 В перем./пост. — аналоговый.
- Крутящий момент: 6 Нм.
- Угол поворота 90°.
- Время поворота на 90°: 60 и 120 сек. (возможность изменения скорости благодаря DIP-переключателям для аналоговой версии).
- Сигнал управления:
  - импульсный;
  - аналоговый (0–10 В).

### Номенклатура и коды для оформления заказа

Тип	Крутящий момент, Нм	Тип управления	Время поворота на 90°, с	Напряжение питания, В	Сигнал управления	Кодовый номер
АМВ-162R	6	Импульсный	60	24	3 поз.	082H0212R
		Импульсный	120	24	3 поз.	082H0213R
		Импульсный	60	230	3 поз.	082H0222R
		Импульсный	120	230	3 поз.	082H0223R
		Аналоговый	60 или 120	24	0-10 В	082H0230R
		Импульсный	60	24	2 поз.	082H0270R
		Импульсный	120	230	2 поз.	082H0271R

**Технические характеристики**

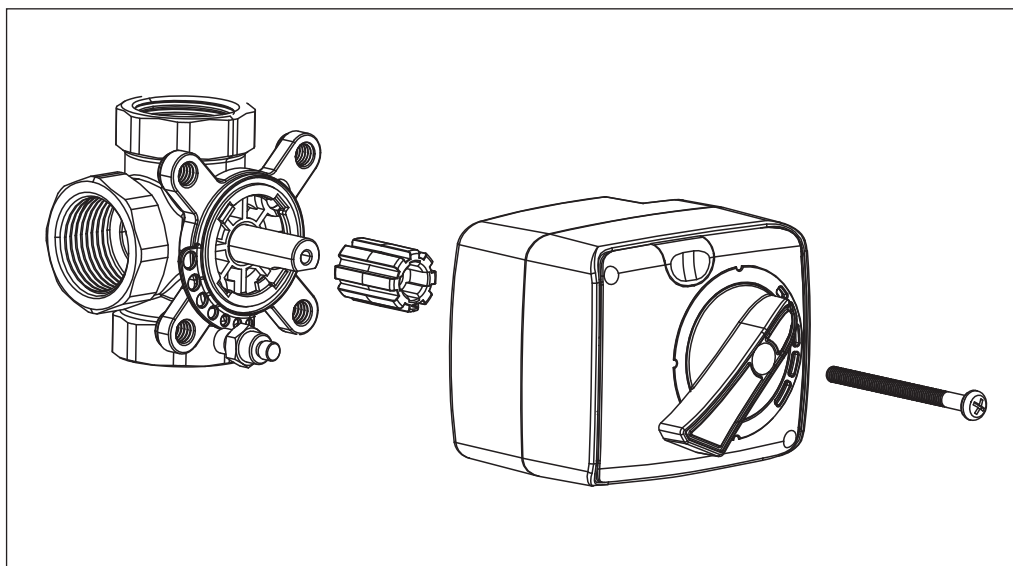
Питающее напряжение	24 В перем./пост. или 230 В перем.
Потребляемая мощность, Вт	5
Частота тока, Гц	50/60
Время поворота, с/90°	60/120
Управление	Импульсное/аналоговое (0–10 В)
Крутящий момент, Нм	6
Угол поворота, град	90
Максимальная температура регулируемой среды, °С	110
Рабочая температура окружающей среды, °С	От –10 до 50
Относительная влажность окружающей среды, %	5–95, без выпадения конденсата
Температура транспортировки и хранения, °С	От –30 до 80
Класс электрической защиты	II в соответствии с EN 60730-1
Класс защиты корпуса	IP42 в соответствии с EN 60529
Длина провода, м	1
Материал корпуса	Поликарбонат
Масса, г	450

**Процесс установки**

Привод электрический устанавливается непосредственно на регулирующий поворотный клапан.

Последовательность монтажа:

1. Поворотный клапан/шаровой кран
2. Антивращательная шпилька/кольцо
3. Адаптер для установки привода (красный для поворотного клапана; синий для шарового крана)
4. Привод
5. Индикатор положения
6. Рукоятка
7. Фиксирующий винт.

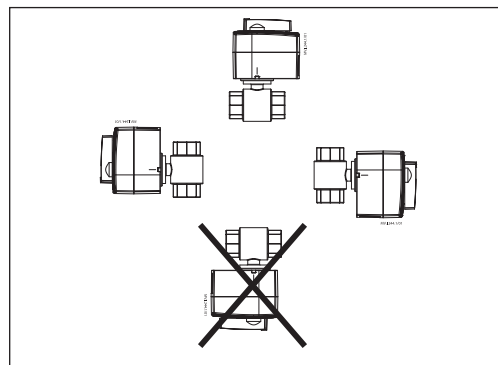


**Техническое описание**

Редукторный электропривод АМВ-162R для поворотных регулирующих клапанов

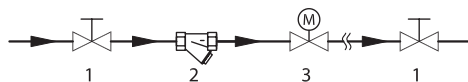
**Установка**

Привод может быть установлен непосредственно на поворотном клапане.  
 Монтаж клапана с приводом возможен в любом положении, кроме положения приводом вниз.



**Установка гидравлической системы**

*Рекомендуемый пример установки регулирующего клапана с электроприводом*



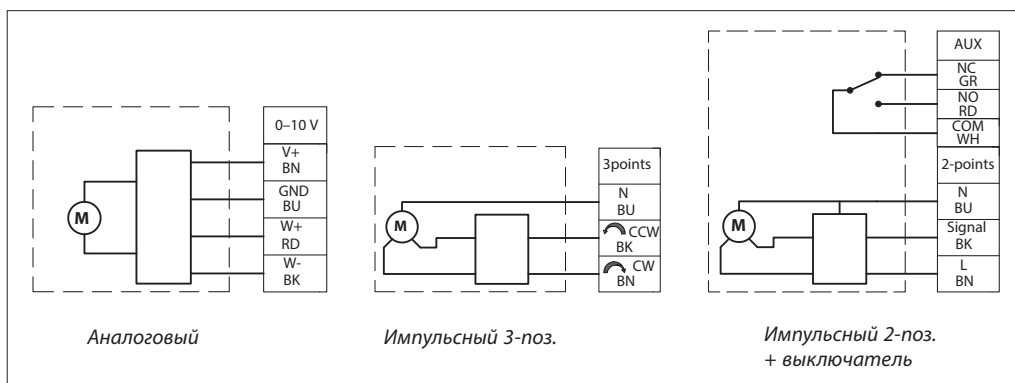
- 1 — шаровой кран;
- 2 — фильтр;
- 3 — клапан с электрическим приводом АМВ.

**Переключение в режим ручного управления**

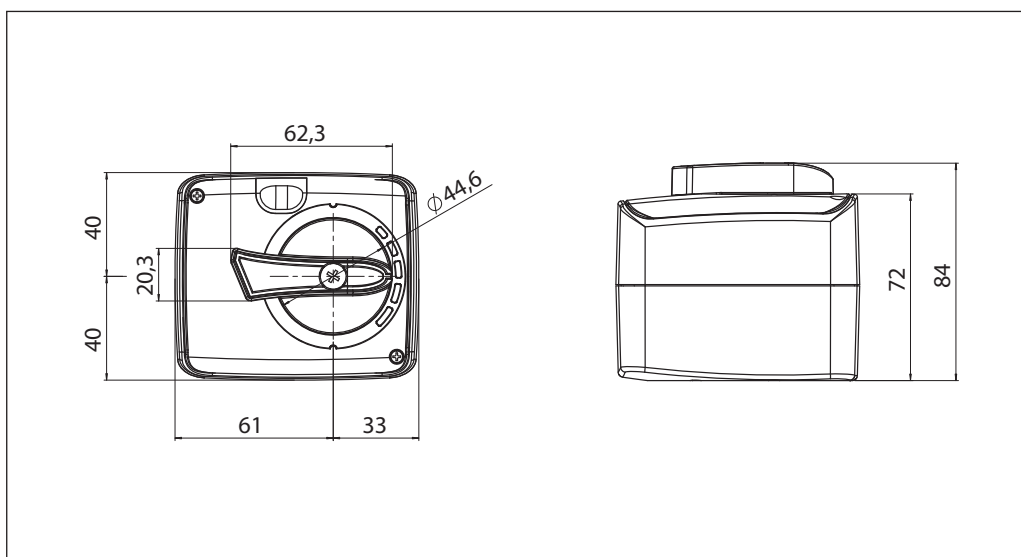
Ручное позиционирование привода доступно после нажатия кнопки на корпусе.



**Схема электрических соединений**



**Габаритные размеры**



**Центральный офис • ООО «Ридан»**

Россия, 143581 Московская обл., г. Истра, дер. Лешково, 217.

Телефоны: +7 (495) 792-57-57 (Москва), +8 (800) 700 888 5 (регионы) • E-mail [he@ridan.ru](mailto:he@ridan.ru) • [ridan.ru](http://ridan.ru)

Компания «Ридан» не несет ответственности за опечатки в каталогах, брошюрах и других изданиях, а также оставляет за собой право на модернизацию своей продукции без предварительного оповещения. Это относится также к уже заказанным изделиям при условии, что такие изменения не повлекут за собой последующих корректировок уже согласованных спецификаций. Все торговые марки упомянутые в этом издании являются собственностью соответствующих компаний. «Ридан», логотип «Ридан» являются торговыми марками компании «Ридан». Все права защищены.





## **Электронные регуляторы (контроллеры) и электрические средства управления**

## Контроллер ECL-3R

### Описание и область применения



ECL-3R представляет собой конфигурируемый контроллер, предназначенный для использования в системах теплоснабжения зданий с централизованной подачей тепла.

ECL-3R обеспечивает управление системой отопления, включая контур подпитки, и системой горячего водоснабжения. В регулировании

температуры подачи отопления используется погодозависимая схема на основе измерений температуры наружного воздуха и температурного графика.

Новый контроллер обеспечивает управление до двух контуров и может управлять одним или двумя циркуляционными насосами и насосами подпитки. Наиболее популярный случай регулирования контура отопления и ГВС представлен в базовой версии контроллера ECL-3R 368, для регулирования двух контуров системы отопления доступна версия ECL-3R 361.

Представлено решение с функцией поддержания давления или перепада давления на насосной группе, где предусмотрено управление преобразователями частоты. Для контура ГВС доступна версия ECL-3R 317 FC, а для контура отопления — ECL-3R 331 FC. Помимо функций регулирования ECL-3R также обеспечивает сбор показаний вспомогательных датчиков температуры и давления. Значения технологических параметров отображаются на дисплее ECL-3R. Благодаря наличию двух портов RS-485, есть возможность подключения ECL-3R к системе диспетчеризации и использования локальной визуальной панели.

### Функции

Линейка контроллеров ECL-3R обладает всеми функциями необходимыми для автоматизации теплового пункта.

#### Общие функции

- Управление импульсными приводами на контурах отопления и ГВС.
- Раздельное включение контуров автоматики.
- Анализ сухого хода по дискретному или аналоговому датчику.
- Анализ перепада давления по двум аналоговым датчикам или реле перепада давления.
- Встроенные часы реального времени отображают рабочий график выходных и рабочих дней.
- Управление по расписанию составляется на основе недельной программы. Оно дает возможность выбирать дни с комфортным или ограничивающим (экономным) режимом.
- Управление до 2-х насосов с функцией ротации по расписанию.
- В версиях FC доступна возможность управления циркуляционными насосами по давлению или перепаду давления.
- Мониторинг и индикация аварий.

#### Функции системы отопления и подпитки

- Задание отопительного графика по шести реперным точкам.
- Управление системой подпитки.
- Ограничение максимальной и минимальной температуры теплоносителя.
- Ограничение температуры возвращаемого теплоносителя.
- Автоматическое отключение отопления при повышении температуры наружного воздуха выше заданного значения.
- Корректировка температуры теплоносителя в зависимости от требуемой температуры воздуха в отапливаемом помещении.
- Поддерживается управление до 2-х насосов с функцией ротации по расписанию.
- В версиях FC доступна возможность управления циркуляционными насосами по давлению или перепаду давления.
- Возможность отключения системы отопления с переводом в аварийный режим (защита от замерзания).

#### Функции системы ГВС

Оptionальная функция приоритета ГВС перед отоплением.

**Номенклатура и кодовые  
номера для оформления  
заказа**

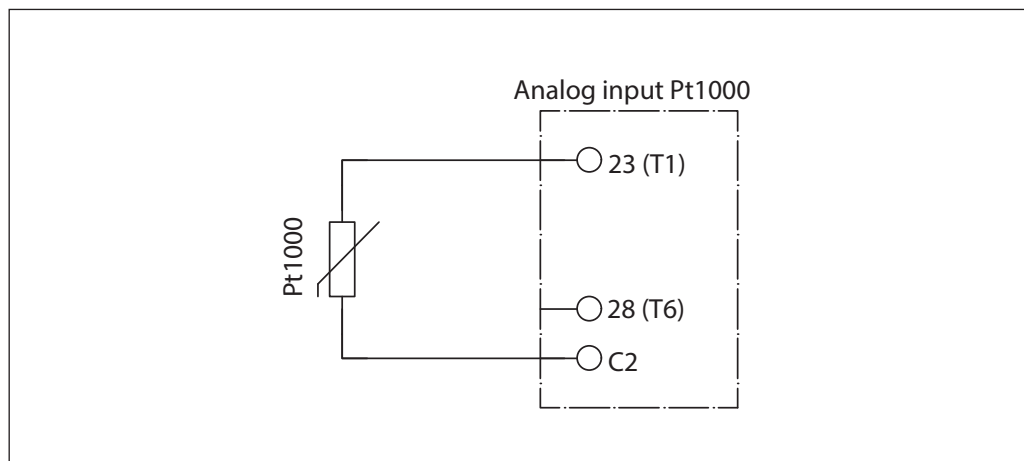
Тип	Описание	Кодовый номер
<i>Контроллеры ECL-3R</i>		
ECL-3R	Контроллер ECL-3R 368 для регулирования температуры в контуре отопления и ГВС, 24V DC	087H3803R
ECL-3R	Контроллер ECL-3R 361 для регулирования температуры в двух контурах отопления, 24V DC	087H3804R
ECL-3R	Контроллер ECL-3R 317 FC для регулирования температуры в контуре ГВС с функцией поддержания давления, 24V DC	087H3807R
ECL-3R	Контроллер ECL-3R 331 FC для регулирования температуры в контуре отопления с функцией поддержания давления, 24V DC	087H3805R
ECL-3R	Контроллер ECL-3R Pumps для управления насосами	087H3702R
ECL-3R	Контроллер ECL-3R MM модуль мониторинга	087H3701R
Блок питания 220/24	Блок питания для ECL 24 В 36 Вт	082X9190R
Блок питания 220/24	Блок питания для ECL 24 В 60 Вт	082X9191R
<i>Датчики температуры, реле давления, преобразователи давления для ECL-3R</i>		
MBT 3281	Датчик температуры наружного воздуха (-50...+50 °C)	097U0115
MBT 400R	Датчик температуры внутреннего воздуха (-30...+50 °C)	084N1025R
MBT 5250R	Датчик погружной, l = 50 мм, (-50...+200 °C), нержавеющая сталь	084Z8083R
MBT 5250R	Гильза для датчика температуры MBT, 50 мм	084Z7258R
MBT 5250R	Датчик погружной, l = 100 мм, (-50...+200 °C), нержавеющая сталь	084Z8139R
MBT 5250R	Гильза для датчика температуры MBT, 100 мм	084Z7259R
MBT 5250R	Датчик погружной, l = 150 мм, (-50...+200 °C), нержавеющая сталь	084Z2113R
MBT 5250R	Гильза для датчика температуры MBT, 150 мм	084Z7260R
MBT 5250R	Датчик погружной, l = 200 мм, (-50...+200 °C), нержавеющая сталь	084Z2257R
MBT 5250R	Гильза для датчика температуры MBT, 200 мм	084Z7261R
MBT 3281	Датчик поверхностный, для монтажа на трубе (0...+100 °C)	097U0113
MBT 3281R	Датчик температуры накладной (0...+100 °C)	097U0113R
KPI 36R	Реле давления KPI 36R, G¼, диапазон уставок 2–14 бар, дифф. 1–4 бар	060-118966R
KPI 35R	Реле давления KPI 35R, G¼, диапазон уставок 0,2–7,5 бар, дифф. 0,7–4 бар	060-121766R
RT262R	Реле перепада давления	017D002566R
MBS1700R	MBS1700R Преобразователь давления 0–6 бар, 4–20 мА	060G6104R
MBS1700R	MBS1700R Преобразователь давления 0–10 бар, 4–20 мА	060G6105R
MBS1700R	MBS1700R Преобразователь давления 0–16 бар, 4–20 мА	060G6106R

**Основные технические характеристики**
*Контроллер ECL-3R A368*

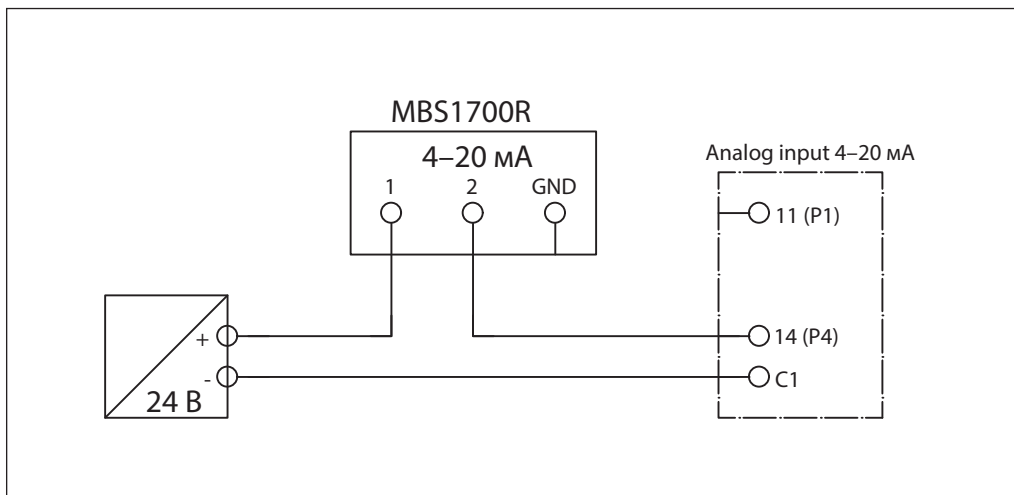
Характеристика	Описание
Размеры шхвхг, мм	70×105×65
Крепление	На DIN-рейку
Дисплей и клавиатура	Монохромный дисплей с подсветкой 192×64, 6 кнопок
Интерфейсы для сбора и передачи данных	
RS-485 №1	Скорость 2400 - 115200 бит/с
RS-485 №2	
Часы реального времени	Срок действия 30 дней после отключения питания (аккумулятор)
Номинальное напряжение питания	24 В пост. тока
Диапазон допустимого напряжения	16–36 В пост. тока
Максимальная потребляемая мощность	5 Вт

*Модуль расширения ECL-3R Triac*

Характеристика	Описание
Размеры шхвхг, мм	70×105×65
Крепление	На DIN-рейку
Входной интерфейс	
6 низковольтных сигналов управления с общей нейтралью	Напряжение 24 В пост. тока. Ток < 50 мА
Выходной интерфейс	
Две гальванически изолированные группы высоковольтных сигналов	Группа 1: 2 шт. Группа 2: 4 шт.
Номинальное напряжение	220 В перем. тока
Максимальный ток нагрузки	2 А

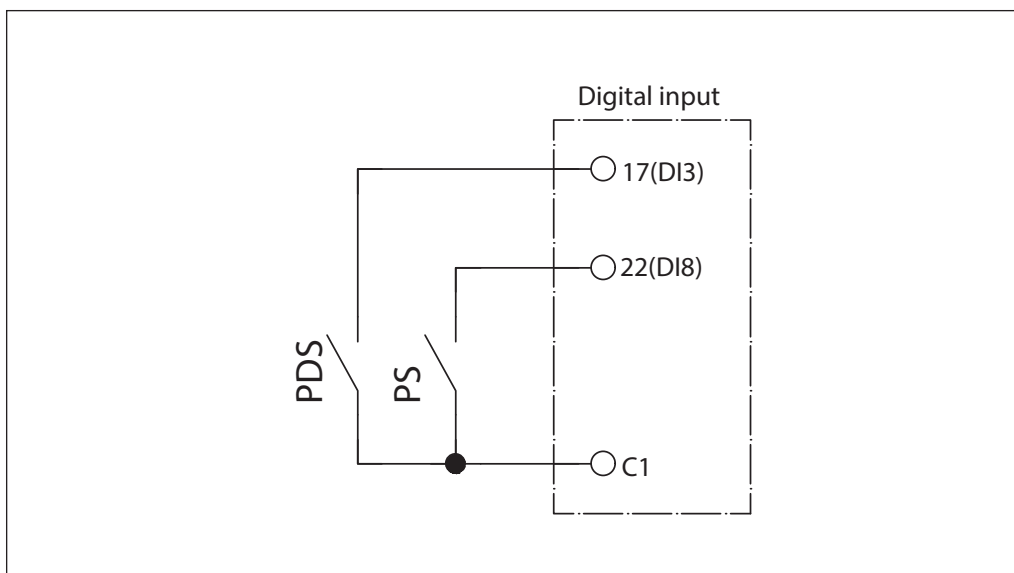
**Схема подключения датчика Pt1000**


**Схема подключения преобразователей давления с выходным сигналом 4–20 мА**

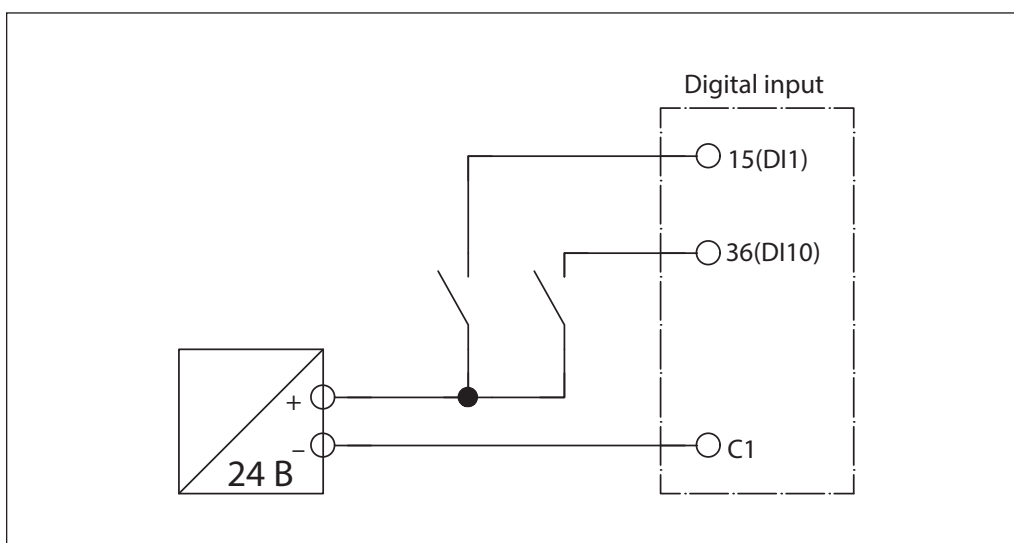


Для питания аналоговых датчиков рекомендуется использовать отдельный блок питания.

**Схема подключения КР135R или PDS/ на дискретные выходы, сухой контакт**



**Схема подключения КР135R или PDS/ на дискретные выходы, потенциальный контакт**



Применение ECL-3R 368

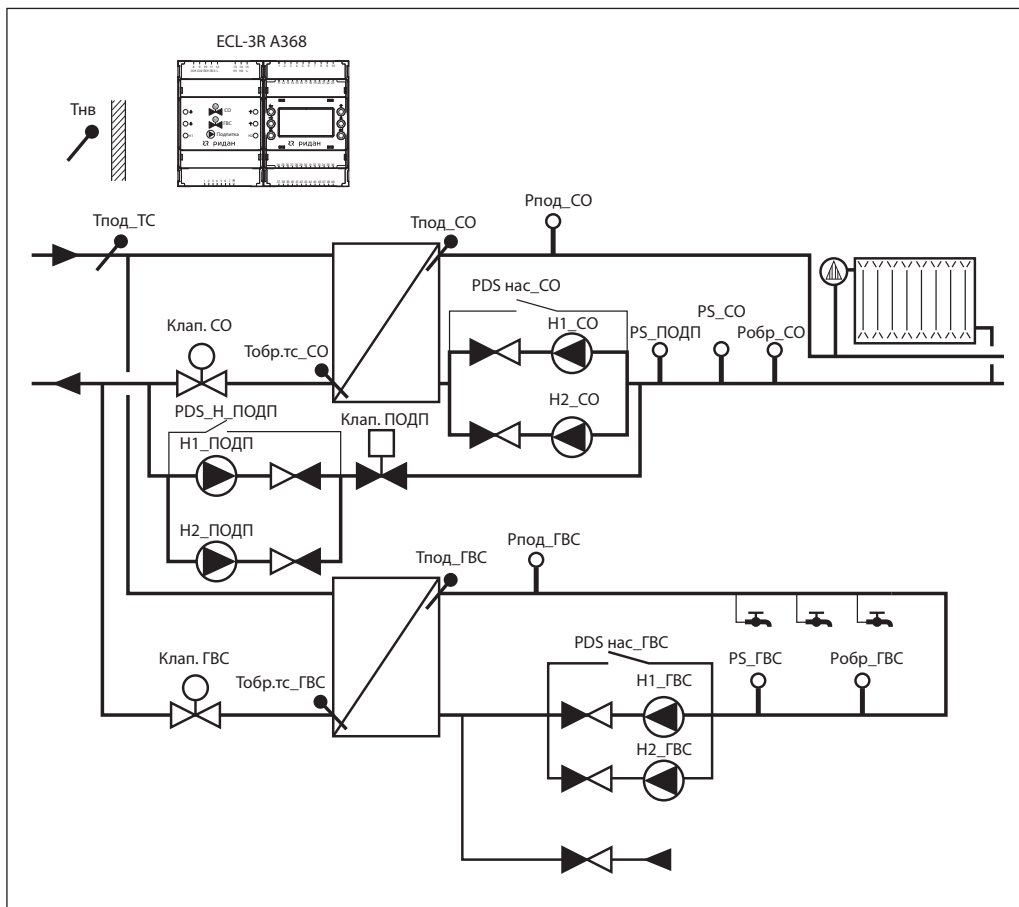
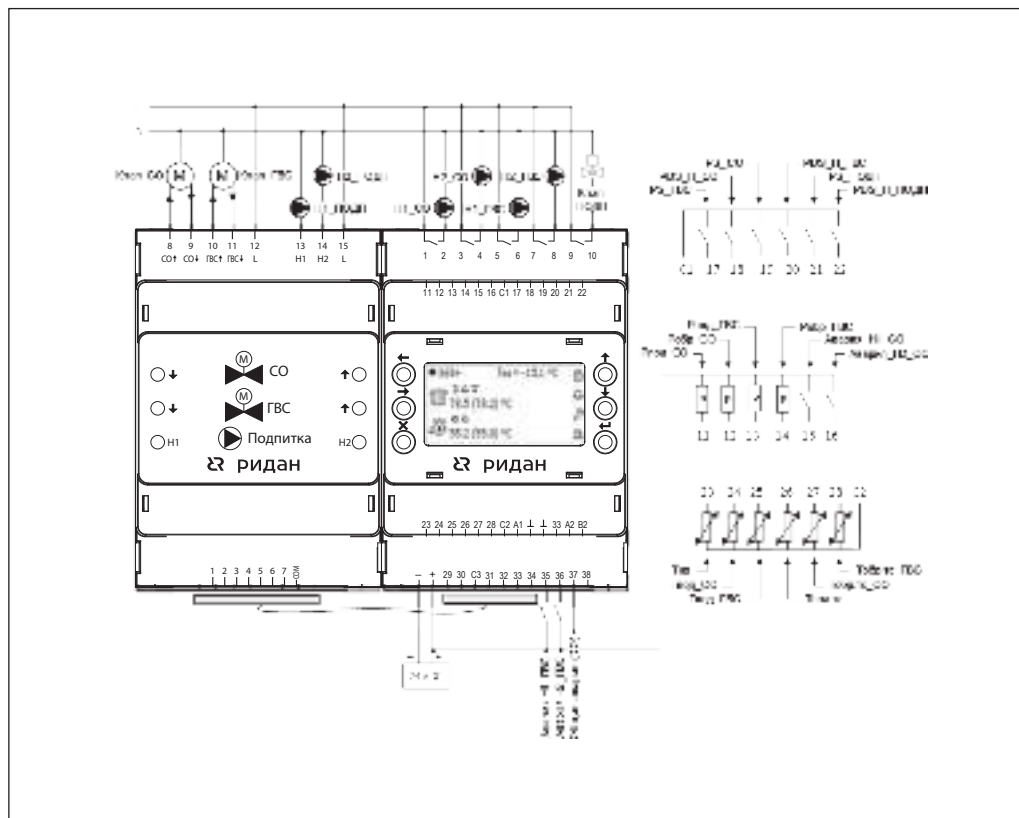


Схема электрических подключений ECL-3R 368



**Конфигурация входов/  
выходов ECL-3R 368 и  
дополнительного модуля  
ECL-3R Triac**

Ю	Обозначение на схеме	Тип сигнала	Обозначение в контроллере	Описание
2	H1_CO	Э/м реле (220 В 3 А)	Включить H1 CO	Сигнал на запуск насоса 1 CO
4	H2_CO		Включить H2 CO	Сигнал на запуск насоса 2 CO
6	H1_ГВС		Включить H1 ГВС	Сигнал на запуск насоса 1 ГВС
8	H2_ГВС		Включить H2 ГВС	Сигнал на запуск насоса 2 ГВС
10	Клап_ПОДП		Включить подпитку	Сигнал на открытие клапана ПОДП
11	Рпод_CO	4–20 мА	Давление подачи CO	Давление подачи CO
12	Робр_CO		Давление обратки CO	Давление обратки CO
13	Рпод_ГВС		Давление подачи ГВС	Давление подачи ГВС
14	Робр_ГВС		Давление обратки ГВС	Давление обратки ГВС
15	Авария_H1_CO	DI 24 В пост. тока (30 В макс)	Авария H1 CO	Авария насоса 1 CO
16	Авария_H2_CO		Авария H2 CO	Авария насоса 2 CO
17	PS_CO	DI 0В	Наличие воды H_CO	Наличие воды на входе насосов CO
18	PDS_H_CO		Перепад давления H_CO	Перепад давления на насосах CO
19	PS_ГВС		Наличие воды H_ГВС	Наличие воды на входе насосов ГВС
20	PDS_H_ГВС		Перепад давления H_ГВС	Перепад давления на насосах ГВС
21	PS_ПОДП		Включить подпитку	Требование на включение ПОДП
22	PDS_H_ПОДП		Перепад H_ПОДП	Перепад давления на насосах ПОДП
23	Тнв	Pt1000	Темп. наружного воздуха	Температура наружного воздуха
24	Тпод_CO		Темп. подачи CO	Температура подачи CO
25	Тпод_ГВС		Темп. подачи ГВС	Температура подачи ГВС
26	Тпод.тс		Темп. подачи теплосети	Температура подачи теплосети
27	Тобр.тс_CO		Темп. обр.тс_CO	Температура обратки тс после ТО CO
28	Тобр.тс_ГВС		Темп.обр.тс_ГВС	Температура обратки тс после ТО ГВС
29	H1_ПОДП	DO на ECL-3R Triac (24 В 50 мА /220 В 2 А)	Включить насос 1 ПОДП	Сигнал на включение насоса 1 ПОДП
30	H2_ПОДП		Включить насос 2 ПОДП	Сигнал на включение насоса 2 ПОДП
31	Клап_CO+		Открыть клапан CO	Сигнал на открытие клапана CO
32	Клап_CO-		Закрыть клапан CO	Сигнал на закрытие клапана CO
33	Клап_ГВС+		Открыть клапан ГВС	Сигнал на открытие клапана ГВС
34	Клап_ГВС-	Закрыть клапан ГВС	Сигнал на закрытие клапана ГВС	
35	Авария H1_ГВС	DI 24 В пост. тока (30 В макс.)	Авария H1 ГВС	Авария насоса 1 ГВС
36	Авария H2_ГВС		Авария H2 ГВС	Авария насоса 2 ГВС
37	Общая авария	DO 24 В 50 мА	Общая авария	Общая авария
38	–	–	–	–

Входы/выходы ECL-3R преднастроены на определенные типы сигналов — Pt1000 для датчиков температуры и 4–20 мА для датчиков давления. Часть дискретных входов является беспотенциальными (17–22), часть требует включения в цепь источника напряжения 24 В пост. тока (15–16, 35–36). Выходы 1–10 представлены пятью электромагнитными реле 220 В/3 А. Выходы 29–34 — транзисторные (24 В/50 мА). Для их коммутации на высоковольтные цепи предусмотрен комплектный модуль ECL-3R Triac с твердотельными выходами 220 В/2 А.

Применение ECL-3R 361

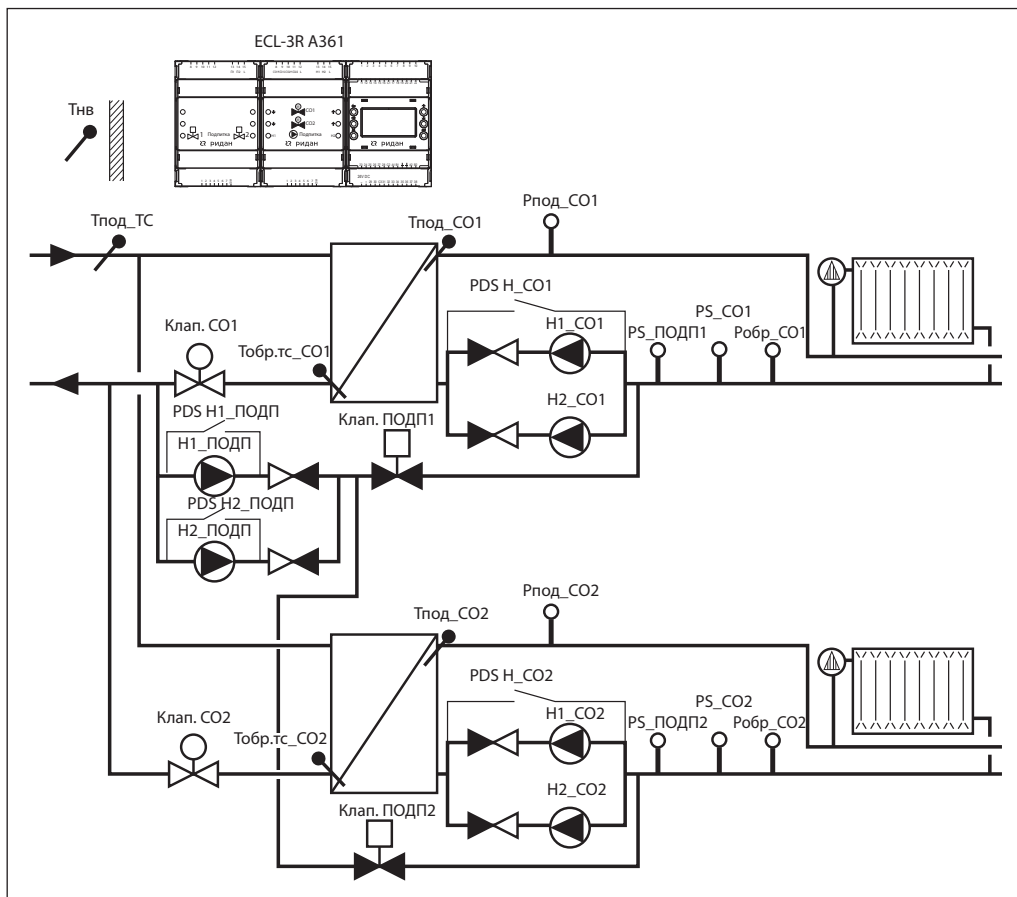
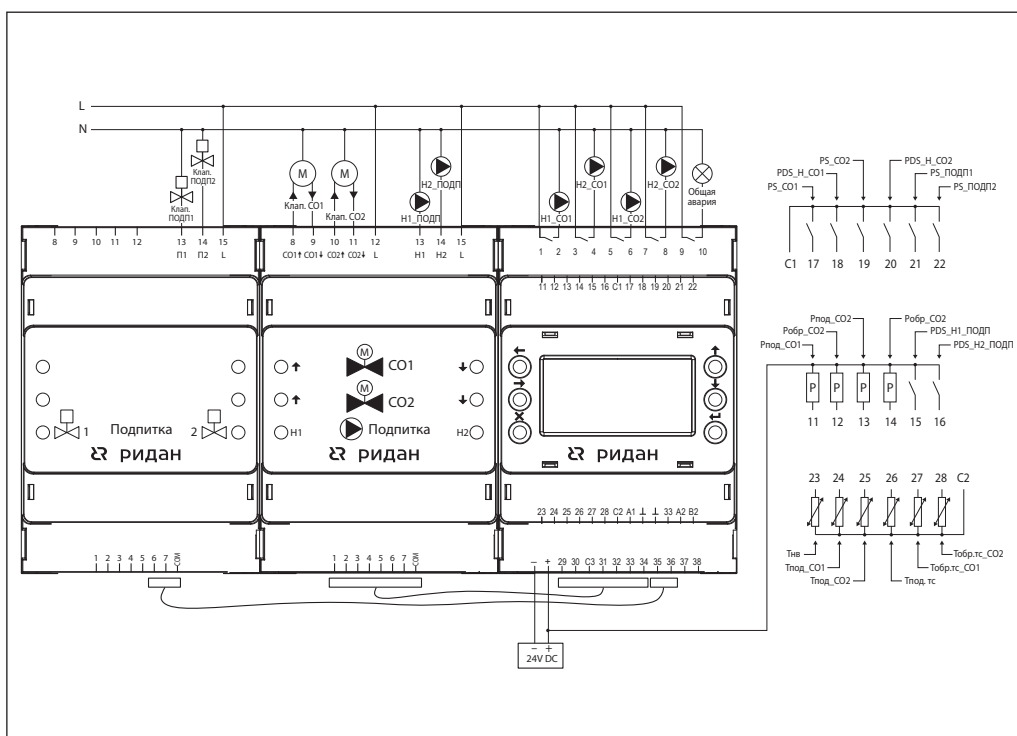


Схема электрических подключений ECL-3R 361





**Конфигурация входов/  
выходов ECL-3R 361 и  
дополнительного модуля  
ECL-3R Triac**

Ю	Обозначение на схеме	Тип сигнала	Обозначение в контроллере	Описание
2	H1_CO1	э/м реле (220 В 3 А)	Включить H1 CO1	Сигнал на запуск насоса 1 CO1
4	H2_CO1		Включить H2 CO1	Сигнал на запуск насоса 2 CO1
6	H1_CO2		Включить H1 CO2	Сигнал на запуск насоса 1 CO2
8	H2_CO2		Включить H2 CO2	Сигнал на запуск насоса 2 CO2
10	Общая авария		Общая авария	Общая авария
11	Рпод_CO1	4–20 мА	Давление подачи CO1	Давление подачи CO1
12	Робр_CO1		Давление обратки CO1	Давление обратки CO1
13	Рпод_CO2		Давление подачи CO2	Давление подачи CO2
14	Робр_CO2		Давление обратки CO2	Давление обратки CO2
15	PDS_H1_ПОДП	DI 24 В пост. тока (30 В макс)	Перепад H1_ПОДП	Перепад давления на H1 ПОДП
16	PDS_H2_ПОДП		Перепад H2_ПОДП	Перепад давления на H2 ПОДП
17	PS_CO1	DI 0В	Наличие воды H_CO1	Наличие воды на входе насосов CO1
18	PDS_H_CO1		Перепад давления H_CO1	Перепад давления на насосах CO1
19	PS_CO2		Наличие воды H_CO2	Наличие воды на входе насосов CO2
20	PDS_H_CO2		Перепад давления H_CO2	Перепад давления на насосах CO2
21	PS_ПОДП1		Включить подпитку CO1	Требование на включение ПОДП CO1
22	PS_ПОДП2		Включить подпитку CO2	Требование на включение ПОДП CO2
23	Тнв	Pt1000	Темп. наружного воздуха	Температура наружного воздуха
24	Тпод_CO1		Темп. подачи CO1	Температура подачи CO1
25	Тпод_CO2		Темп. подачи CO2	Температура подачи CO2
26	Тпод.тс		Темп. подачи теплосети	Температура подачи теплосети
27	Тобр.тс_CO1		Темп. обр.тс_CO1	Температура обратки тс после ТО CO1
28	Тобр.тс_CO2		Темп.обр.тс_CO2	Температура обратки тс после ТО CO2
29	H1_ПОДП	DO на ECL-3R Triac (24 В 50 мА/ 220 В 2 А)	Включить насос 1 ПОДП	Сигнал на включение насоса 1 ПОДП
30	H2_ПОДП		Включить насос 2 ПОДП	Сигнал на включение насоса 2 ПОДП
31	Клап_CO1+		Открыть клапан CO1	Сигнал на открытие клапана CO1
32	Клап_CO1-		Закрыть клапан CO1	Сигнал на закрытие клапана CO2
33	Клап_CO2+		Открыть клапан CO2	Сигнал на открытие клапана CO2
34	Клап_CO2-		Закрыть клапан CO2	Сигнал на закрытие клапана CO2
35	Клап. ПОДП1		Открыть клапан ПОДП1	Сигнал на открытие клапана ПОДП1
36	Клап. ПОДП2		Открыть клапан ПОДП2	Сигнал на открытие клапана ПОДП2
37	-	-	-	-
38	-	-	-	-

Входы/выходы ECL-3R A361 преднастроены на определенные типы сигналов — Pt1000 для датчиков температуры и 4–20 мА для датчиков давления. Часть дискретных входов является беспотенциальными (17–22), часть требует включения в цепь источника напряжения 24 В пост. тока (15–16). Выходы 1–10 представлены пятью электромагнитными реле 220 В/3 А. Выходы 29–36 — транзисторные (24 В/50 мА), для их коммутации на высоковольтные цепи предусмотрены комплектные модули ECL-3R Triac с твердотельными выходами 220 В/2 А. Электрическая схема рекомендуемого подключения датчиков и исполнительных устройств к контроллеру с модулем расширения приводится в Приложении №1.

### Назначение ECL-3R Pumps

Многофункциональный контроллер серии ECL-3R Pumps предназначен для управления насосами в ряде востребованных в области ЖКХ приложений. ECL-3R Pumps способен обеспечить контроль за подачей воды для следующих типов насосных станций:

- Два циркуляционных насоса с ротацией.
- Два циркуляционных насоса с ротацией и контролем давления (по давлению на выходе или по разнице давлений на выходе и входе).
- Станция повышения давления из основного и резервного насосов.

Предусмотрено управление насосами от сети или от индивидуальных преобразователей частоты по сигналу 0–10 В.

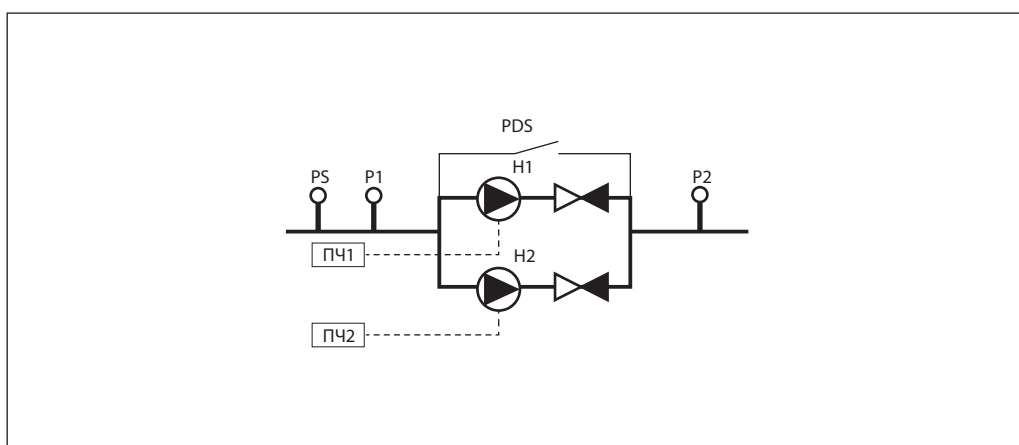
ECL-3R Pumps является конфигурируемым контроллером, который позволяет пользователю настроить схему приложения под требования своей насосной станции. Настройка и просмотр текущих значений параметров осуществляются через дисплей контроллера при помощи 6-кнопочной клавиатуры. ECL-3R Pumps оснащен двумя портами RS-485, которые могут быть использованы для подключения к контроллеру визуальной панели оператора или для интеграции контроллера в систему диспетчеризации по протоколу Modbus RTU.

Свободные от регулирования входы ECL-3R Pumps могут быть использованы для мониторинга и передачи значений в систему диспетчеризации. В общей сложности это 16 дискретных датчиков типа сухой контакт — часть из них подключается напрямую (DI), часть — через цепь блока питания (DI 24 В). Также предусмотрено управление двумя встроенными электромагнитными реле (3 А/220 В) — с дисплея контроллера или через диспетчеризацию.

Дополнительные функции ECL-3R Pumps:

- Автоматическая ротация насосов с настройкой по периоду или времени дня.
- Возможность использования аналоговых датчиков давления для отслеживания сухого хода и перепада давления на насосной группе.
- Большой набор настраиваемых аварий с расширенным выбором вариантов сброса.
- Полуавтоматический режим управления насосами с дисплея контроллера.
- Режим вывода насосов из автоматического управления по сигналам от внешнего пульта управления.
- Свободно назначаемые дискретные входы-выходы для мониторинга сигналов на контроллере или через диспетчеризацию.

### Применение ECL-3R Pumps



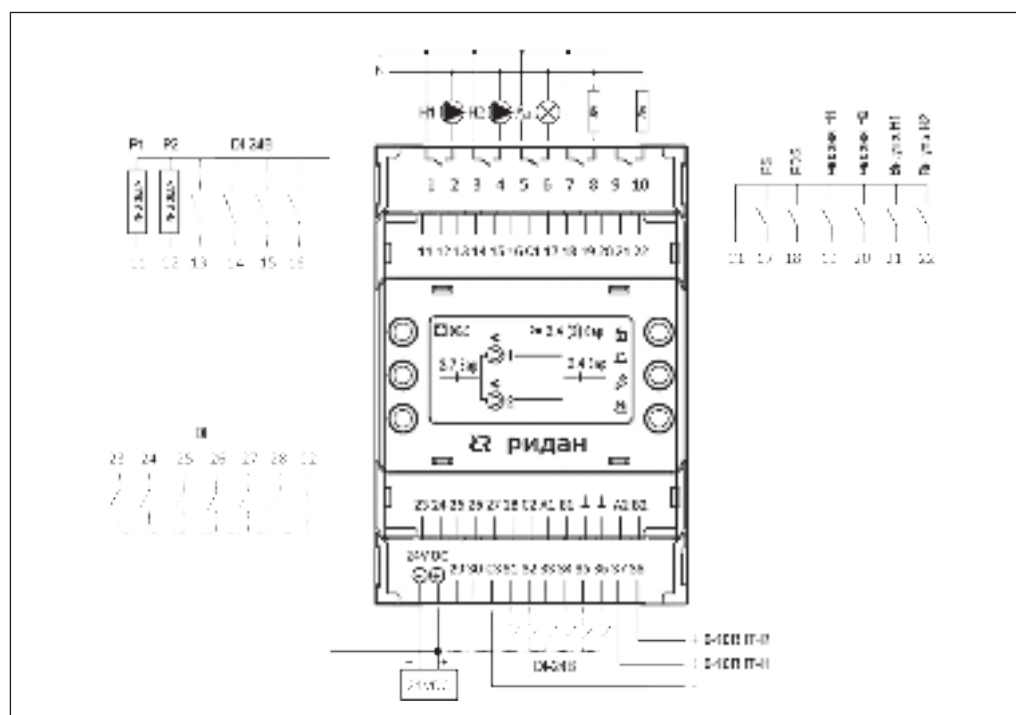
#### Поддерживаемые устройства

PS	реле сухого хода
PDS	реле перепада давления
P1	датчик давления на входе (4–20 мА)
P2	датчик давления на выходе (4–20 мА)
H1, H2	насосы
ПЧ1, ПЧ2	преобразователи частоты (управление 0–10 В)

Конфигурация входов/ выходов ECL-3R Pumps

Ю	Обозначение на схеме	Тип сигнала	Описание
2	H1	Э/м реле (220 В 3 А)	Сигнал на запуск насоса 1
4	H2		Сигнал на запуск насоса 2
6	Общая авария		Сигнал о наличии аварии
8	Реле на управление		Управление с дисплея или RS-485
10	Реле на управление		Управление с дисплея или RS-485
11	P1	4–20 мА	Давление на входе станции
12	P2		Давление на выходе станции
13	DI 13	DI 24 В пост. тока (30 В макс)	Дискретные входы на мониторинг
14	DI 14		
15	DI 15		
16	DI 16		
17	PS	DI 0В	Наличие воды на входе
18	PDS		Перепад давления на насосах
19	Авария Н1		Авария насоса 1
20	Авария Н2		Авария насоса 2
21	Вн.упр.Н1		Сигнал внешнего управления Н1
22	Вн.упр.Н2		Сигнал внешнего управления Н2
23	DI 23		Дискретные входы на мониторинг
24	DI 24		
25	DI 25		
26	DI 26		
27	DI 27		
28	DI 28		
29	–	–	–
30	–	–	–
31	DI 31	DI 24 В пост. тока (30 В макс)	Дискретные входы на мониторинг
32	DI 32		
33	DI 33		
34	DI 34		
35	DI 35		
36	DI 36		
37	ПЧ 1	0–10 В пост. тока	Управление скоростью ПЧ 1
38	ПЧ 2		Управление скоростью ПЧ 2

Схема электрических подключений ECL-3R Pumps



**Назначение ECL-3R MM**

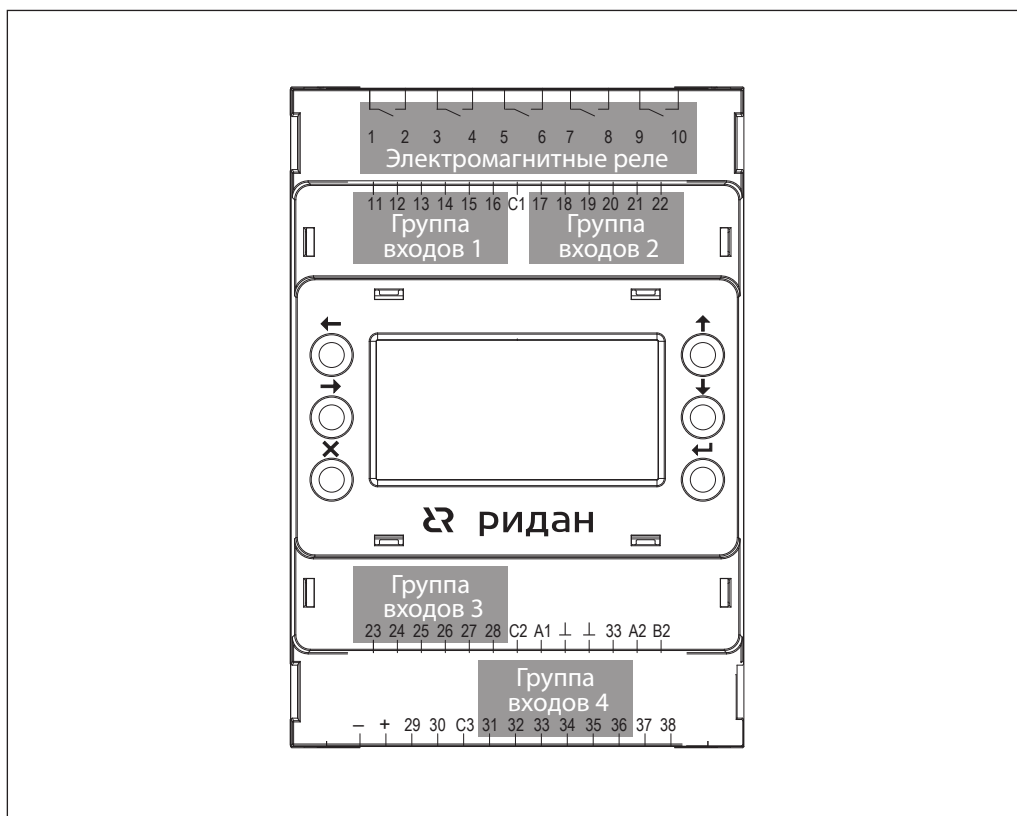
Контроллеры серии ECL-3R MM (Модуль мониторинга) предназначены для использования в системах автоматизации и диспетчеризации технологических процессов ЖКХ. ECL-3R MM поддерживает наиболее распространенные типы датчиков и отличается гибкостью в настройке входов. Графический интерфейс ECL-3R MM позволяет легко изменять конфигурацию входов контроллера под требования приложения. Для удобства пользователя на всех входах контроллера предусмотрена индивидуальная нормализация считываемых показаний с выбором подходящих единиц измерения для отображения на дисплее. По умолчанию токовые входы сконфигурированы под датчики давления 4–20 мА с показаниями в атмосферах (0–16 бар); на входах по напряжению (0–10 В) значения пересчитываются в проценты (0–100 %). Поддерживается до 24 дискретных датчиков типа сухой контакт — часть из них подключается на соответствующие клеммы контроллера напрямую (DI), часть — через цепь блока питания (DI 24 В). Дополнительно в ECL-3R MM предусмотрено управление пятью встроенными электромагнитными реле (3 А/220 В) — с дисплея контроллера или дистанционно через диспетчеризацию.

ECL-3R MM оснащен двумя портами RS-485, которые могут быть использованы для подключения к контроллеру визуальной панели оператора или для интеграции контроллера в систему диспетчеризации по протоколу Modbus RTU.

ECL-3R MM выполняет следующие функции:

- Считывание и обработка следующих типов входных сигналов:
  - токовый (4–20 мА)
  - напряжение (0–10 В пост. тока)
  - температура (Pt1000)
  - сухой контакт (без подачи напряжения — DI, и под напряжением 24 В постоянного тока — DI 24 В).
- Настройка входов по типам сигналов с дисплея.
- Настройка фильтрации и пересчета сигналов на входах (нормализация).
- Выбор единиц измерения для отображения показаний на дисплее.
- Возможность управления 5 э/м реле с дисплея контроллера или удаленно через диспетчеризацию.
- Интеграция в систему диспетчеризации через два серийных порта RS-485.

**Группы входов/выходов ECL-3R MM**

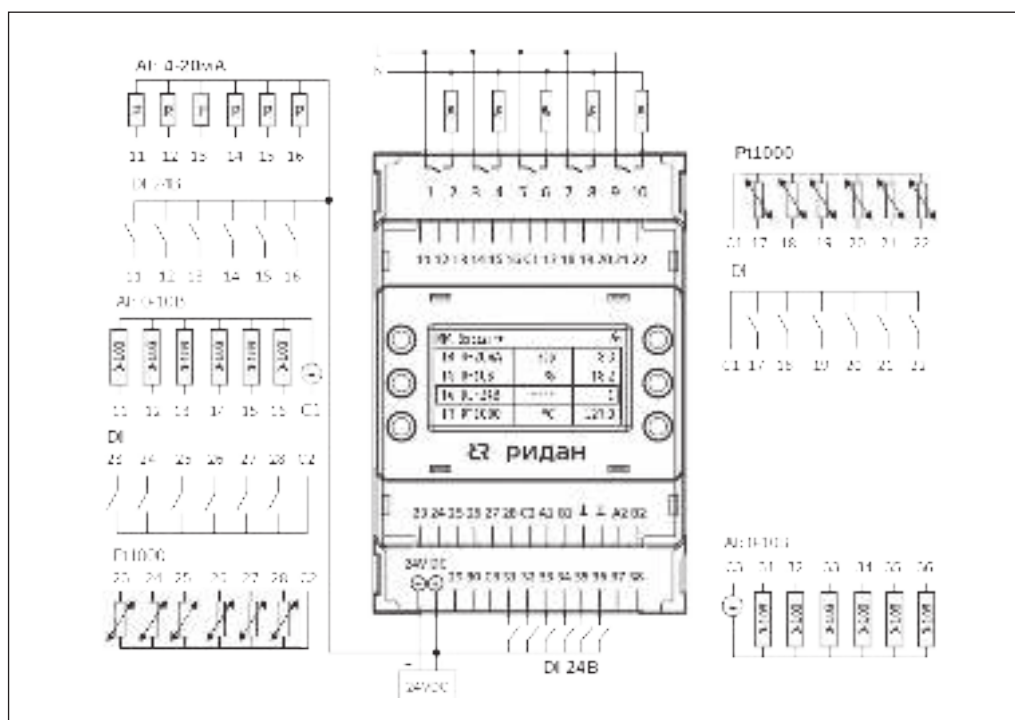


**Поддерживаемые датчики на входах и допустимые нагрузки на выходах ECL-3R MM**

Группа IO	Клеммы	Поддерживаемые датчики	Диапазон измерения/нагрузки
ЭМ реле	1-10	Э/м реле (управление)	Нагрузка до 3 А@220 В
Группа входов 1	11-16	AI 4–20 мА*	0–25 мА
		AI 0–10 В	0–10 В
		DI 24 В	30 В пост. тока макс.
Группа входов 2	17-22	Pt1000*	-70–200 °С
		DI	–
Группа входов 3	23-28	DI*	–
		Pt1000	-70–200 °С
Группа входов 4	31-36	DI 24 В*	30 В пост. тока макс.
		AI 0–10 В	0–10 В

\* - Заводские настройки.

**Схема электрических подключений ECL-3R MM**



**Центральный офис • ООО «Ридан»**

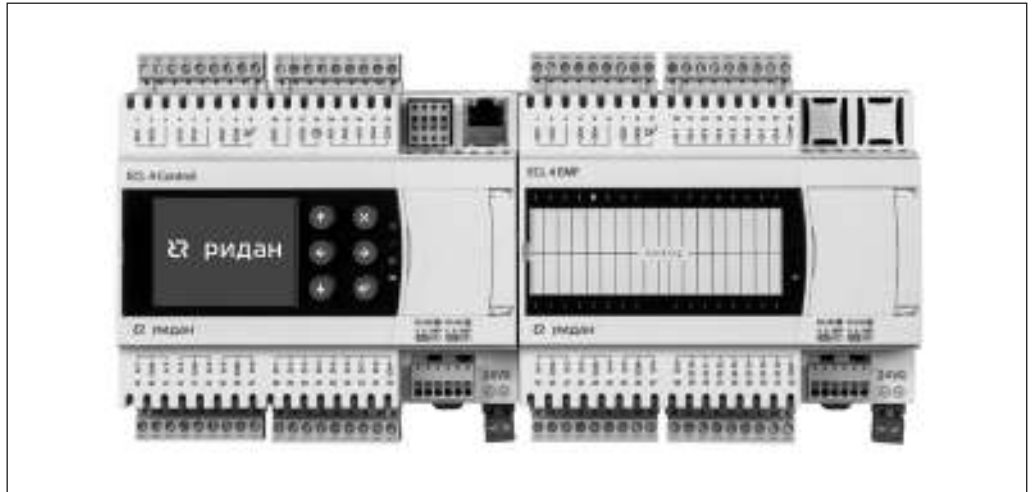
Россия, 143581 Московская обл., г. Истра, дер. Лешково, 217.

Телефоны: +7 (495) 792-57-57 (Москва), +8 (800) 700 888 5 (регионы) • E-mail [he@ridan.ru](mailto:he@ridan.ru) • [ridan.ru](http://ridan.ru)

Компания «Ридан» не несет ответственности за опечатки в каталогах, брошюрах и других изданиях, а также оставляет за собой право на модернизацию своей продукции без предварительного оповещения. Это относится также к уже заказанным изделиям при условии, что такие изменения не повлекут за собой последующих корректировок уже согласованных спецификаций. Все торговые марки упомянутые в этом издании являются собственностью соответствующих компаний. «Ридан», логотип «Ридан» являются торговыми марками компании «Ридан». Все права защищены.

## Контроллер ECL4 Control

### Описание и область применения



Конфигурируемый электронный регулятор ECL4 Control — специализированное устройство, предназначенное для регулирования температуры теплоносителя в системах отопления с учетом температуры наружного воздуха, либо заданной температуры воды в системах ГВС. ECL4 Control позволяет пользователю настроить схему приложения под свои индивидуальные потребности, в рамках поддерживаемого функционала двухконтурного регулирования.

Новый контроллер ECL4 Control существенно отличается от своих предшественников. Отличительной чертой ECL4 Control является наличие графического и интуитивно понятного конфигуратора приложения, выполненного на базе встроенного веб-сервера. Для доступа к конфигурирующему приложению достаточно, выполнив простые пошаговые инструкции, подключиться контроллеру с PC или ноутбука через USB или Ethernet-порт; само приложение запускается в любом браузере. Конфигурированию подлежит состав фактически используемого оборудования и настройки соответствующих функций. Предусмотрены возможности сохранения базовых настроек текущей конфигурации и обмен профилями конфигурации между ECL4 Control одного типа. Также, в конфигураторе формируется графическая схема выбранной конфигурации и схема подключений входов-выходов, которые могут быть выгружены в формате pdf.

Для текущего контроля работы теплового пункта можно использовать цветной графический дисплей, на который в многостраничном режиме выводятся основные технологические параметры приложения.

Для навигации по меню дисплея служит 6-кнопочная клавиатура с которой производятся все настройки контроллера.

Встроенный алгоритм управления системами отопления и горячего водоснабжения позволяет применить наиболее совершенные и проверенные методы управления системами теплотребления, что исключает затраты времени на программирование и возможные при этом ошибки.

Базовые коммуникационные возможности ECL4 Control включают в себя два порта RS-485, один из которых в расширенных версиях используется для присоединения дополнительного модуля входов-выходов. Свободный порт RS-485 может быть использован для подключения ECL4 Control к системам диспетчеризации по протоколу Modbus RTU.

В качестве опции контроллер можно оснастить дополнительным портом Ethernet, который может применяться как для интеграции в систему диспетчеризации клиента по протоколу Modbus TCP, так и для подключения контроллера к системе облачной диспетчеризации «Данфосс» Cloud-Control. Контроллер ECL4 Control и система удаленного мониторинга и управления Cloud-Control разрабатывались как единое решение, основным преимуществом которого является отсутствие со стороны клиента дополнительных затрат на программирование и наладку.

## Функции

Программируемый электронный регулятор ECL4 Control обеспечивает регулировку температуры теплоносителя, поступающего в систему отопления, в зависимости от температуры наружного воздуха в соответствии с температурным графиком в целях обеспечения заданной температуры воздуха в отапливаемых помещениях здания, а также поддерживает требуемую температуру горячей воды в системе ГВС.

ECL4 Control может управлять одним или двумя циркуляционными насосами и насосами подпитки. При работе с двумя циркуляционными насосами доступна функция чередования насосов в соответствии с заданным расписанием. При аварии активного насоса переключение на второй насос происходит принудительно. Возможно контролировать время наработки каждого насоса для автоматического выравнивания их ресурсов, а также отслеживать их текущее состояние.

Доступная функция управления циркуляционными насосами от индивидуальных частотных преобразователей с регулированием по давлению (P или ΔP, сигнал 0-10В)

Для каждого контура возможно выбрать один из пяти режимов работы:

**Ручной** — служит для ручного управления положением клапана и включения/выключения циркуляционного насоса; автоматическое регулирование отключено.

**Комфортный** — режим работы модуля с номинальной уставкой температуры отопления.

**Экономичный** — режим работы модуля с пониженной уставкой температуры отопления.

**Автоматический** — режим работы модуля со встроенным чередованием комфортного и экономичного режимов работы по графику (недельному и суточному). Этот режим оптимален с точки зрения энергосбережения.

**Аварийный** — режим работы модуля, при котором температура в СО и ГВС поддерживается на минимальном заданном уровне. Этот режим может применяться в качестве защиты от замерзания.

Возможно активировать каждый модуль автоматики.

При отключенном модуле будет происходить мониторинг всех датчиков.

Имеются встроенные часы реального времени.

Погодозависимое ограничение температуры возвращаемого теплоносителя или ограничение по фиксированной величине. Предусмотрен ряд ограничений и влияний, которые могут приводить к корректировке отопительного графика:

- задание предельных значений температуры отопления;
- снижение температуры отопления для компенсации завышенной температуры обратки теплосети;
- ограничение температуры отопления в зависимости от температуры подачи сети;
- снижение температуры отопления для компенсации недогретого контура ГВС.

**Система подпитки** включает в себя клапан с дискретным управлением и до двух циркуляционных насосов. Включение подкачки теплоносителя из контура сети в контур здания производится по показаниям аналогового датчика давления, либо реле давления.

При аварии дежурного насоса по сигналу от насоса или опционального реле перепада давления на нем управление переходит к другому насосу (при наличии) и формируется соответствующая авария. Предусмотрена фиксация количества включений подпитки и наработки насосов в часах. Специальной функцией является опция автоматического заполнения контура отопления при первом включении («Заполнять при старте»).

ECL4 Control в зависимости от модификации имеет техническую возможность передавать данные по протоколу Modbus TCP/RTU внешнему устройству, а также в облачную систему диспетчеризации Cloud-Control.

Регулятор ECL4 прост в монтаже, настройке и эксплуатации и не требует привлечения для этих работ высококвалифицированных специалистов. Работа регулятора осуществляется автономно без постоянного надзора.

С подробной информацией вы можете ознакомиться на нашем портале



**Номенклатура и кодовые номера для оформления заказа**

Тип	Описание	Кодовый номер
<i>Контроллер</i>		
ECL4	ECL4 Control 368R	<b>087H374983R</b>
ECL4	ECL4 Control 368R Ethernet	<b>087H374984R</b>
ECL4	ECL4 Control 361R PLUS	<b>087H374981R</b>
ECL4	ECL4 Control 361R PLUS Ethernet	<b>087H374982R</b>
ECL4	ECL4 Control 368R ПЧ	<b>087H374972R</b>
ECL4	ECL4 Control 368R ПЧ Ethernet	<b>087H374973R</b>
Блок питания 220/24	Блок питания для ECL, 24 В, 36 Вт	<b>082X9190R</b>
Блок питания 220/24	Блок питания для ECL, 24 В, 60 Вт	<b>082X9191R</b>
<i>Датчики температуры, реле давления, преобразователи давления для ECL</i>		
MBT 3281	Датчик температуры наружного воздуха (-50...+50 °С)	<b>097U0115</b>
MBT 400R	Датчик температуры внутреннего воздуха (-30...+50 °С)	<b>084N1025R</b>
MBT 5250R	Датчик погружной, L = 50 мм, (-50...+200 °С), нержавеющая сталь	<b>084Z8083R</b>
MBT 5250R	Гильза для датчика температуры MBT, 50 мм	<b>084Z7258R</b>
MBT 5250R	Датчик погружной, L = 100 мм, (-50...+200 °С), нержавеющая сталь	<b>084Z8139R</b>
MBT 5250R	Гильза для датчика температуры MBT, 100 мм	<b>084Z7259R</b>
MBT 5250R	Датчик погружной, L = 150 мм, (-50...+200 °С), нержавеющая сталь	<b>084Z2113R</b>
MBT 5250R	Гильза для датчика температуры MBT, 150 мм	<b>084Z7260R</b>
MBT 5250R	Датчик погружной, L = 200 мм, (-50...+200 °С), нержавеющая сталь	<b>084Z2257R</b>
MBT 5250R	Гильза для датчика температуры MBT, 200 мм	<b>084Z7261R</b>
MBT 3281	Датчик поверхностный, для монтажа на трубе (0...+100 °С)	<b>097U0113</b>
MBT 3281R	Датчик температуры накладной (0...+100 °С)	<b>097U0113R</b>
KPI 36R	Реле давления KPI 36R, G <sup>1</sup> / <sub>4</sub> , диапазон уставок 2–14 бар, дифф. 1–4 бар	<b>060-118966R</b>
KPI 35R	Реле давления KPI 35R, G <sup>1</sup> / <sub>4</sub> , диапазон уставок 0,2–7,5 бар, дифф. 0,7–4 бар	<b>060-121766R</b>
RT262R	Реле перепада давления	<b>017D002566R</b>
MBS1700R	MBS1700R Преобразователь давления 0–6 бар, 4–20 мА	<b>060G6104R</b>
MBS1700R	MBS1700R Преобразователь давления 0–10 бар, 4–20 мА	<b>060G6105R</b>
MBS1700R	MBS1700R Преобразователь давления 0–16 бар, 4–20 мА	<b>060G6106R</b>

Наиболее популярный случай регулирования контура отопления и ГВС доступен в базовой версии контроллера ECL4 Control 368R. В версии PLUS присутствует модуль расширения для подключения дополнительных датчиков. Возможность регулирования двух контуров системы отопления доступна только в версии ECL4 Control 361R PLUS. Для задач с

более высокими требованиями к коммуникациям имеется версия с дополнительным портом Ethernet.

Особенностью модификации «ПЧ» является возможность управления циркуляционными насосами с индивидуально подключенными преобразователями частоты по давлению или перепаду давления.

	Управление контуром СО+ГВС	Управление 2-мя контурами СО	Расширенный набор датчиков	Наличие Ethernet	Регулирование по давлению (P или ΔP, сигнал 0-10 В)
ECL4 Control 368R	●				
ECL4 Control 368R Ethernet	●			●	
ECL4 Control 361R PLUS		●	●		
ECL4 Control 361R PLUS Ethernet		●	●	●	
<b>NEW</b> ECL4 Control 368R ПЧ	●		●		●
<b>NEW</b> ECL4 Control 368R ПЧ Ethernet	●		●	●	●



**Основные технические характеристики**
*Контроллер ECL4 Control*

<i>Размеры, мм</i>	
Ширина	140,0
Высота	110,0
Глубина	55,0
Крепление	На DIN-рейку
<i>Интерфейсы для настройки и отображения статуса</i>	
Дисплей и клавиатура	Цветной дисплей 320 x 240, 6 кнопок
Светодиоды статуса работы, шт.	4
Разъем для подключения к встроенному веб-серверу	MicroUSB
<i>Интерфейсы для сбора и передачи данных</i>	
RS-485 №1	Скорость 4800–115200 бит/с, есть терминаторы 120 Ом (вкл/выкл)
RS-485 №2	
Ethernet (опционально)	LAN 100 Mbit/s
<i>Часы реального времени</i>	
Срок действия	7 лет на съемной батарее CR1632
<i>Питание</i>	
Номинальное напряжение	24 В, пост. или перем. ток
Диапазон допустимого напряжения	16–48 В пост. тока 18–36 В перем. тока
Максимальная потребляемая мощность	10 Вт
Защита по питанию	Сменный плавкий предохранитель

*Модуль расширения ECL4 EMF*

<i>Размеры, мм</i>	
Ширина	140,0
Высота	110,0
Глубина	55,0
Крепление	На DIN-рейку
<i>Питание</i>	
Номинальное напряжение	24 В, пост. или перем. ток
Диапазон допустимого напряжения	16–48 В пост. тока 18–36 В перем. тока
Максимальная потребляемая мощность	5 Вт
Защита по питанию	Сменный плавкий предохранитель

Типы сигналов входо-выходов


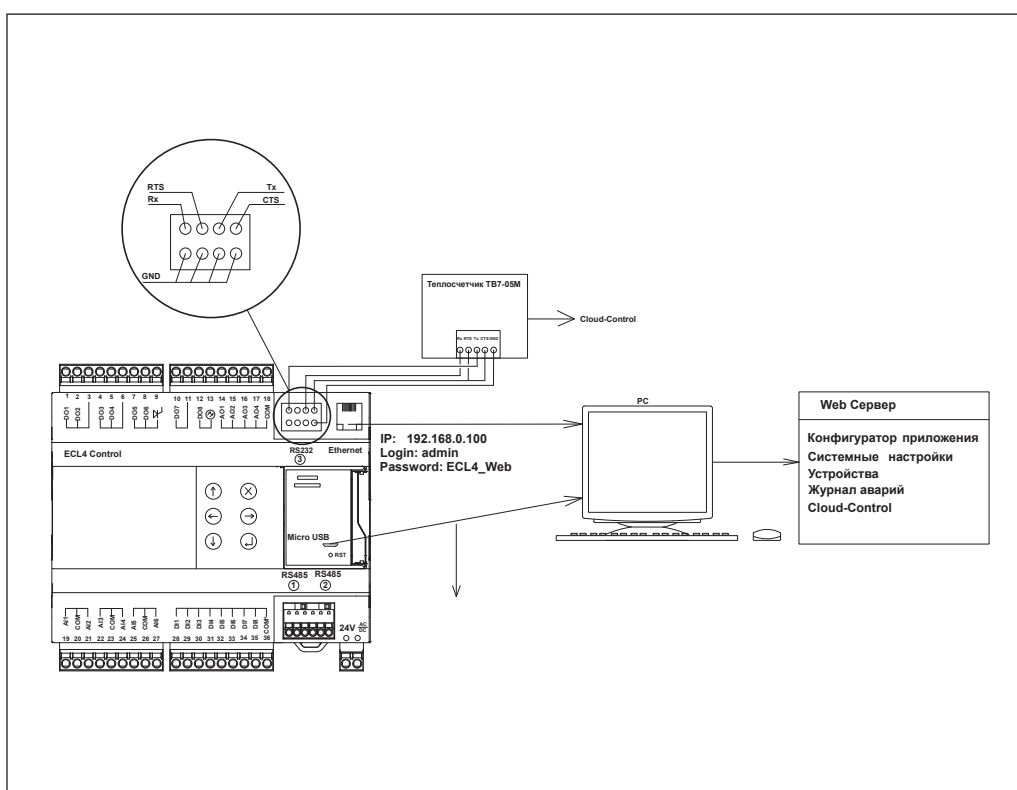
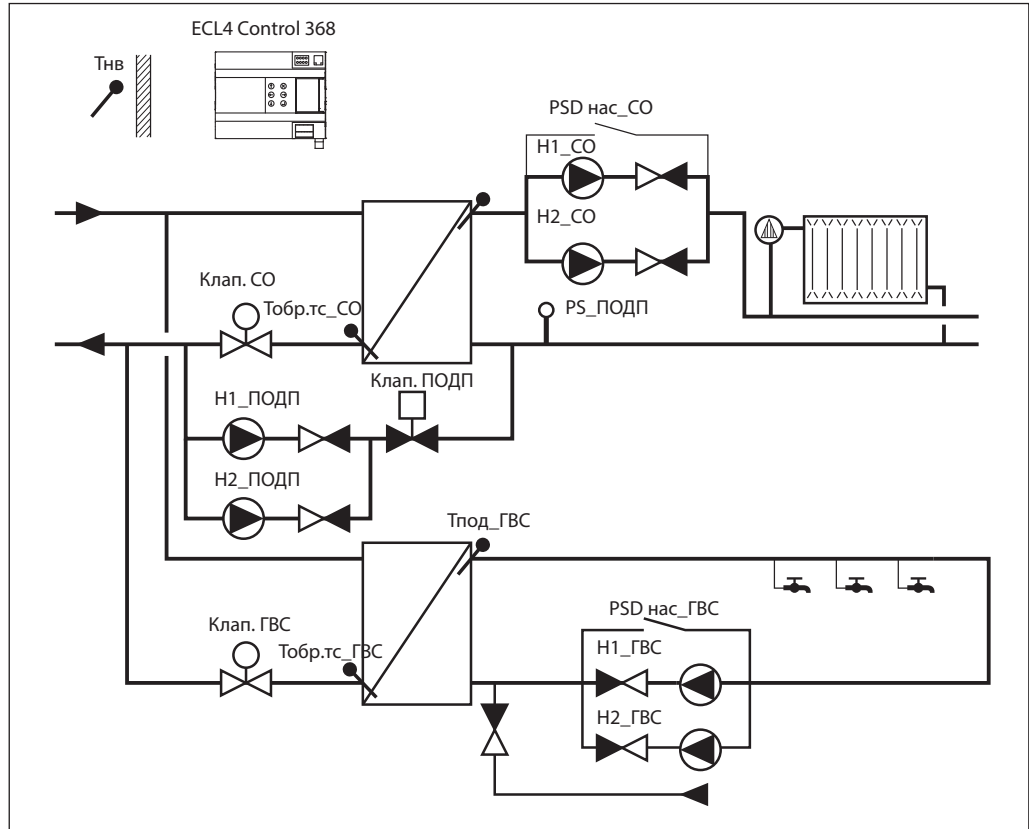
Тип входа-выхода	Тип сигнала	Примечания
AI датчики температуры	Pt1000 (по умолчанию), NTC10k	Тип датчика может быть выбран в настройках контроллера
AI датчики давления	4–20 mA	
AO	0–10 В	Ток нагрузки <5 mA
DI	Сухой контакт	В цепи датчика требуется внешнее питание 24 В пост. или перем. тока (макс. 48 В)
DO	Э/м реле 400 В перем. тока, 5 А нагрузки	Э/м реле используются для коммутации насосов и выдачи оповещений
	Твердотельные реле до 270 В перем. тока, 1 А нагрузки	Твердотельные реле используются для управления импульсными приводами клапанов и помечены символом 

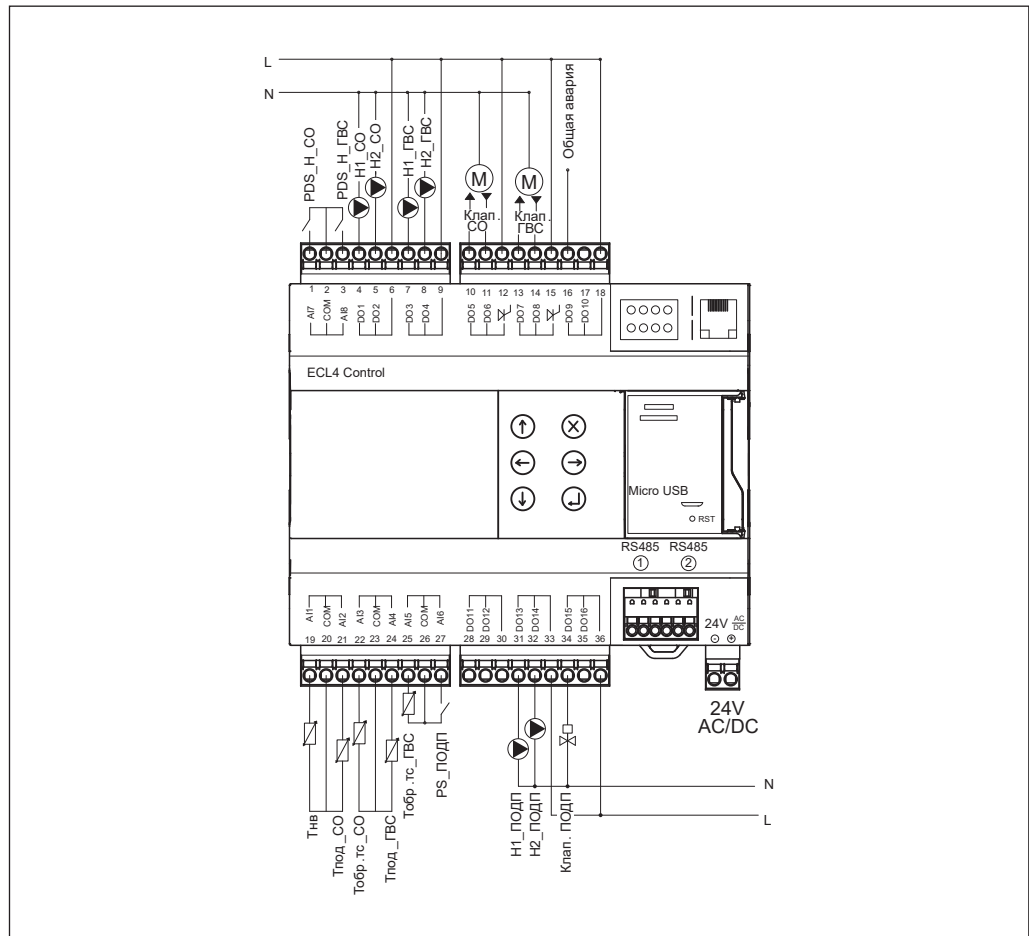
Схема подключения для удаленного управления



**Схема приложения для ECL4 Control 368R и ECL4 Control 368R Ethernet**



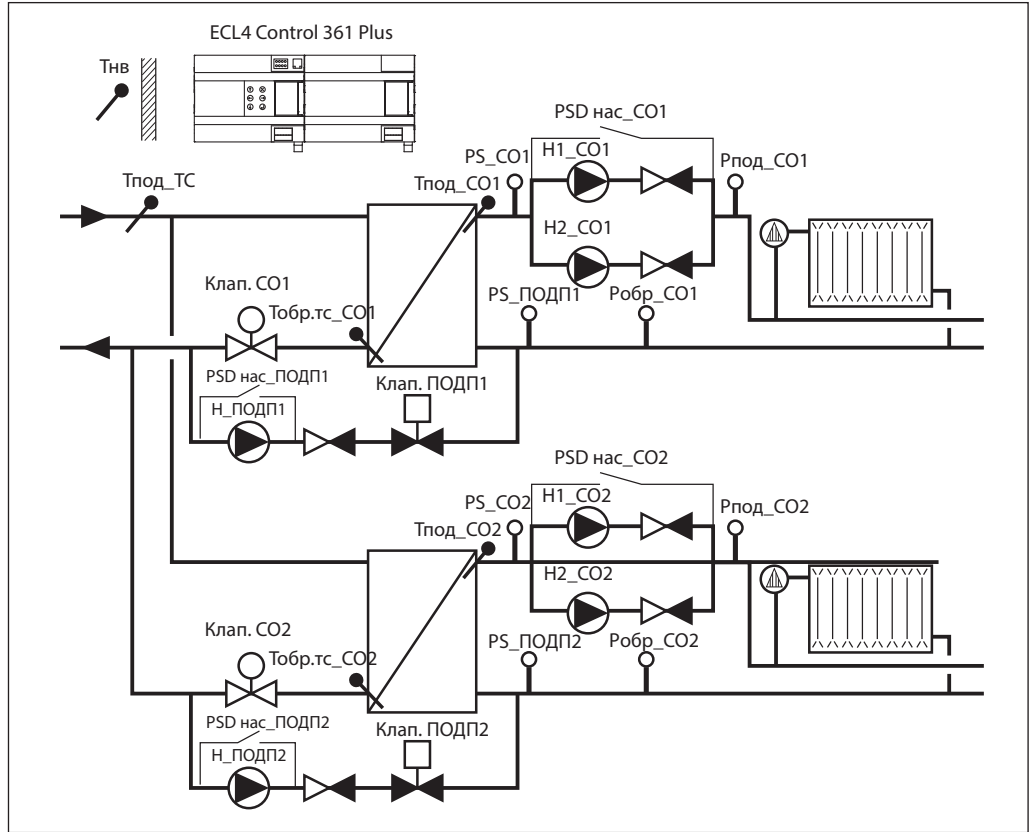
**Схема электрических подключений для ECL4 Control 368R и ECL4 Control 368R Ethernet**



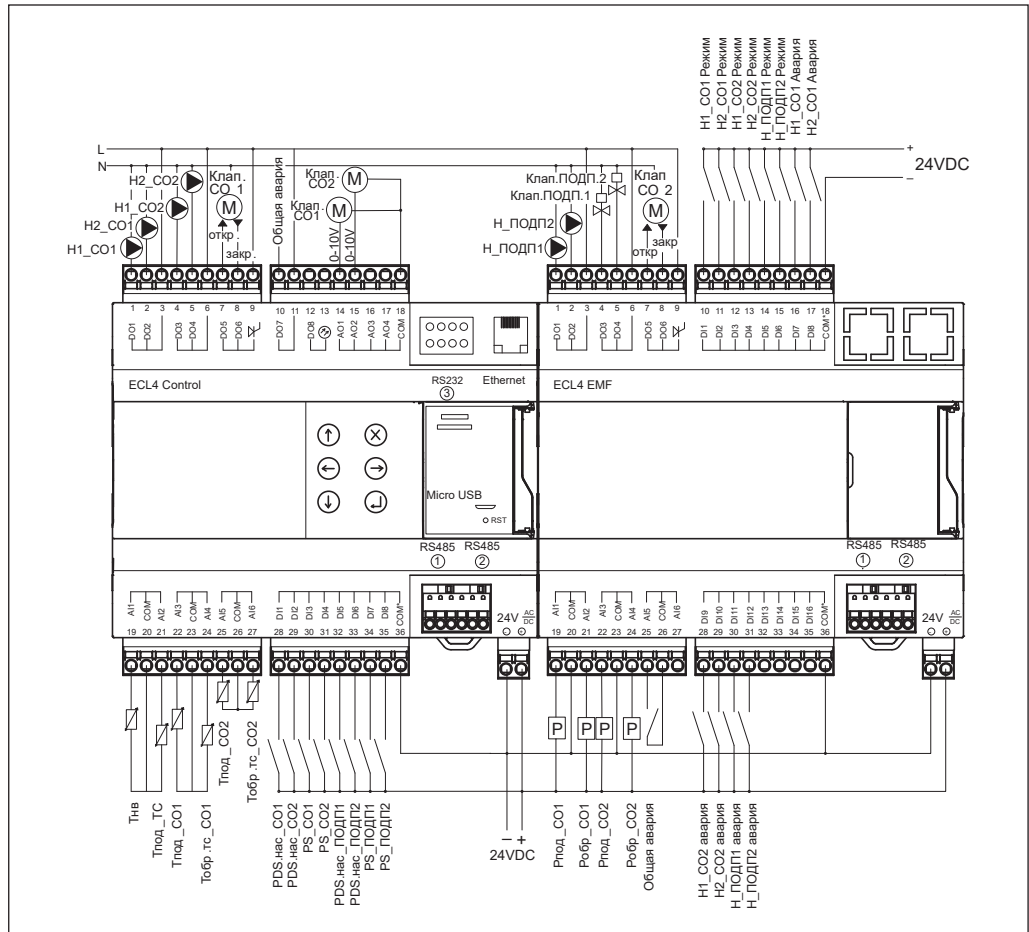
**Конфигурация входов  
и выходов контроллера  
ECL4 Control 368R и ECL4  
Control 368R Ethernet**

Устройство	Вход/ Выход	Модуль	Обозначение на схеме	Описание
ECL4 Control	AI1	Узел ввода	Тнв	Температура наружного воздуха
	AI2	СО	Тпод_ТС	Температура подачи теплосети
	AI3	СО	Тпод_СО	Температура подачи СО
	AI4	ГВС	Тобр.тс_СО	Температура обратки после ТО СО
	AI5	ГВС	Тпод_ГВС	Температура подачи ГВС
	AI6	ГВС	PS_ПОДП	Реле давления на включение подпитки
	AI7*	СО	PDS.нас_СО	Реле перепада давления на насосах СО
	AI8*	ГВС	PDS.нас_ГВС	Реле перепада давления на насосах ГВС
	DO1	СО	Н1_СО	Управляющий сигнал 1 насосу СО
	DO2	СО	Н2_СО	Управляющий сигнал 2 насосу СО
	DO3	ГВС	Н1_ГВС	Управляющий сигнал 1 насосу ГВС
	DO4	ГВС	Н1_ГВС	Управляющий сигнал 2 насосу ГВС
	DO5	СО	Клап.СО	Сигнал на открытие клапана СО
	DO6	СО	Клап.СО	Сигнал на закрытие клапана СО
	DO7	ГВС	Клап.ГВС	Сигнал на открытие клапана ГВС
DO8	ГВС	Клап.ГВС	Сигнал на закрытие клапана ГВС	
DO9	Общее	—	—	
DO10	—	—	—	
DO11				
DO12				
DO13	Подпитка	Н1_ПОДП	Управляющий сигнал 1 насосу подпитки	
DO14	Подпитка	Н1_ПОДП	Управляющий сигнал 2 насосу подпитки	
DO15	Подпитка	Клап.ПОДП	Управляющий сигнал клапану подпитки	

**Схема приложения для ECL4 Control 361R Plus и ECL4 Control 361R Plus Ethernet**



**Электрические подключения датчиков и исполнительного оборудования к ECL4 Control 361R Plus**

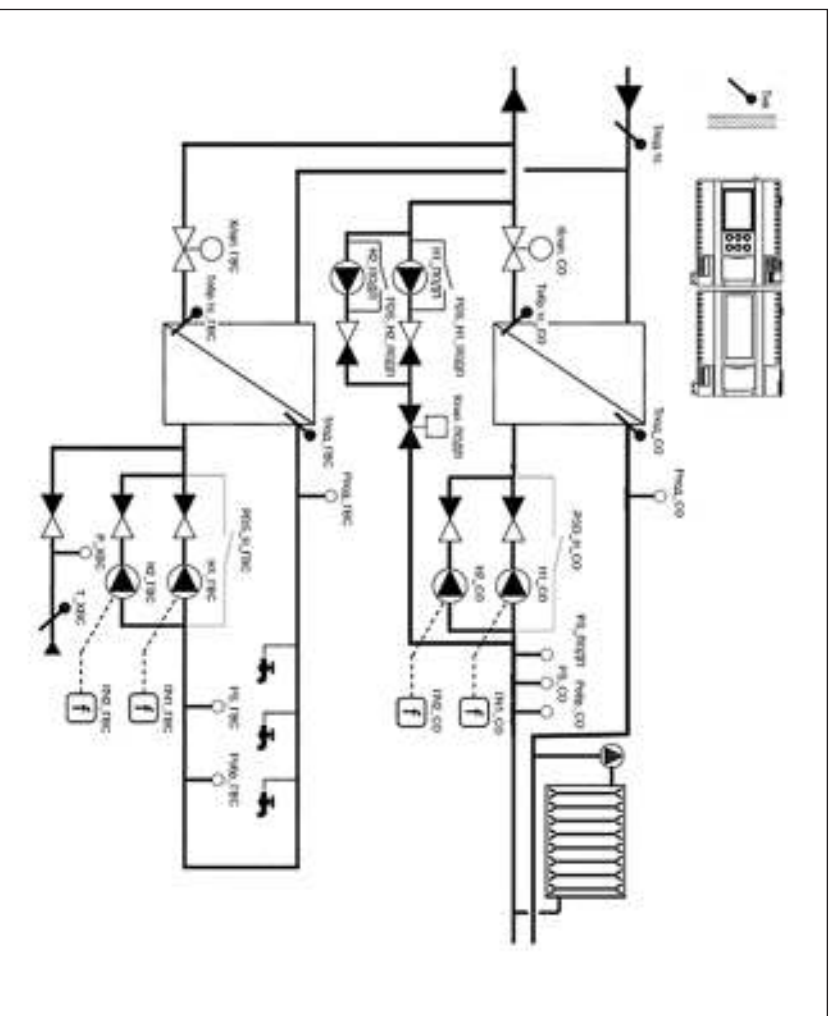


**Конфигурация входов и выходов контроллера ECL4 Control 361R Plus и ECL4 Control 361R Plus Ethernet**

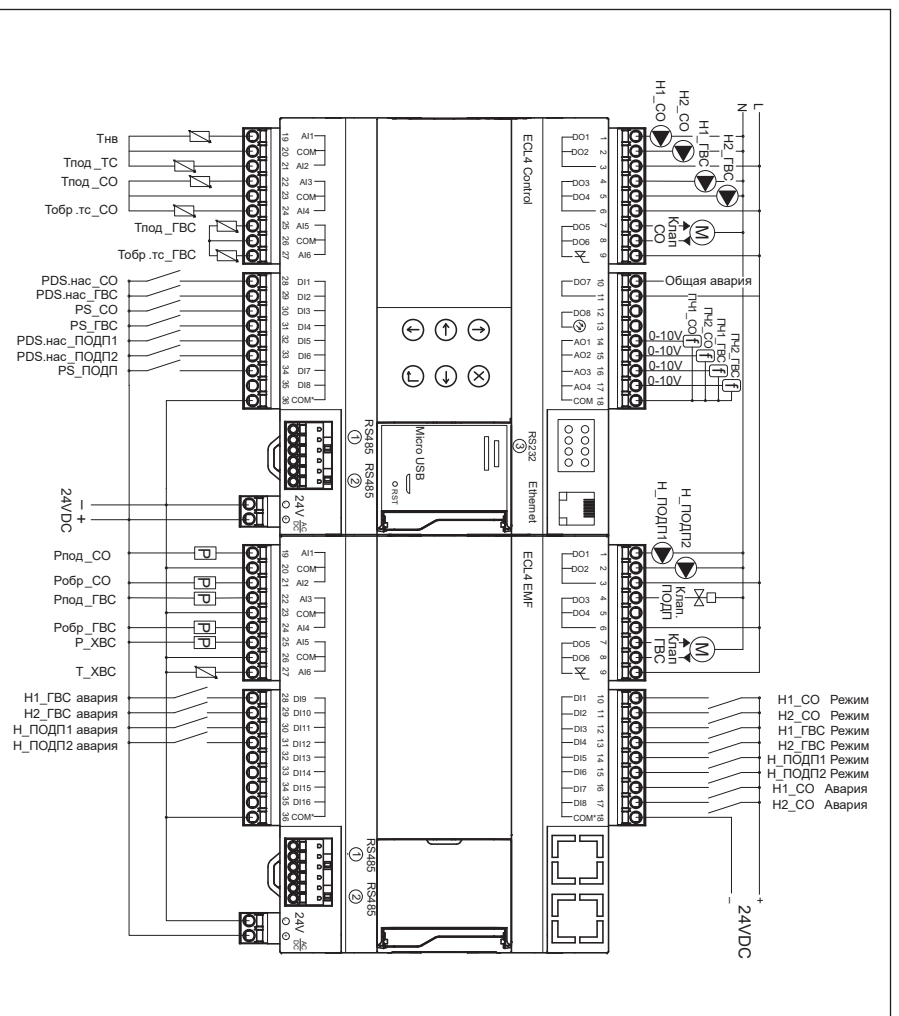
Устройство	Вход/Выход	Модуль	Обозначение на схеме	Описание	
ECL4 Control	AI1	Узел ввода	Тнв	Температура наружного воздуха	
	AI2	Узел ввода	Тпод_ТС	Температура подачи теплосети	
	AI3	CO1	Тпод_CO1	Температура подачи CO1	
	AI4	CO1	Тобр.тс_CO1	Температура обратки после ТО CO1	
	AI5	CO2	Тпод_CO2	Температура подачи CO2	
	AI6	CO2	Тобр.тс_CO2	Температура обратки после ТО CO2	
	DI1	CO1	PDS.нас_CO1	Реле перепада давления на насосах CO1	
	DI2	CO2	PDS.нас_CO2	Реле перепада давления на насосах CO2	
	DI3	CO1	PS_CO1	Реле «сухого хода» насосов CO1	
	DI4	CO2	PS_CO2	Реле «сухого хода» насосов CO2	
	DI5	Подпитка CO1	PDS.нас_подп1	Реле перепада давления насоса подпитки CO1	
	DI6	Подпитка CO2	PDS.нас_подп2	Реле перепада давления насоса подпитки CO2	
	DI7	CO1	PS_ПОДП1	Реле давления на включение подпитки CO1	
	DI8	CO2	PS_ПОДП2	Реле давления на включение подпитки CO2	
	AO1	CO1	Клап. CO1	Задание аналоговому клапану CO1	
	AO2	CO2	Клап. CO2	Задание аналоговому клапану CO2	
	AO3	—	—	—	
	AO4	—	—	—	
	DO1	CO1	H1_CO1	Управляющий сигнал 1 насосу CO1	
	DO2	CO1	H2_CO1	Управляющий сигнал 2 насосу CO1	
	DO3	CO2	H1_CO2	Управляющий сигнал 1 насосу CO2	
	DO4	CO2	H1_CO2	Управляющий сигнал 2 насосу CO2	
	DO5	CO1	Клап. CO1	Сигнал на открытие клапана CO1	
	DO6	CO1	Клап. CO1	Сигнал на закрытие клапана CO1	
	DO7	Общее	—	Общая авария	
	DO8	—	—	—	
	ECL4 EMF	AI1	CO1	Рпод_CO1	Давление подачи CO1
		AI2	CO1	Робр_CO1	Давление обратки CO1
AI3		CO2	Рпод_CO2	Давление подачи CO2	
AI4		CO2	Робр_CO2	Давление обратки CO2	
AI5 <sup>1</sup>		Общее	—	Наличие внешней аварии	
AI6		—	—	—	
DI1		CO1	H1_CO1	Переключатель режима 1 насоса CO1	
DI2		CO1	H2_CO1	Переключатель режима 2 насоса CO1	
DI3		CO2	H1_CO2	Переключатель режима 1 насоса CO2	
DI4		CO2	H2_CO2	Переключатель режима 2 насоса CO2	
DI5		Подпитка CO1	H_ПОДП1	Переключатель режима насоса подпитки CO1	
DI6		Подпитка CO2	H_ПОДП2	Переключатель режима 2 насоса подпитки CO2	
DI7		CO1	H1_CO1	Внешняя авария 1 насоса CO1	
DI8		CO1	H2_CO1	Внешняя авария 2 насоса CO1	
DI9		CO2	H1_CO2	Внешняя авария 1 насоса CO2	
DI10		CO2	H2_CO2	Внешняя авария 2 насоса CO2	
DI11		Подпитка CO1	H_ПОДП1	Внешняя авария насоса подпитки CO1	
DI12		Подпитка CO2	H_ПОДП2	Внешняя авария насоса подпитки CO2	
DI13		—	—	—	
DI14		—	—	—	
DI15		—	—	—	
DI16		—	—	—	
DO1		Подпитка CO1	H_ПОДП1	Управляющий сигнал насосу подпитки CO1	
DO2		Подпитка CO2	H_ПОДП2	Управляющий сигнал насосу подпитки CO2	
DO3		Подпитка CO1	Клап. ПОДП1	Управляющий сигнал клапану подпитки CO1	
DO4		Подпитка CO2	Клап. ПОДП2	Управляющий сигнал клапану подпитки CO2	
DO5	CO2	Клап. CO2	Сигнал на открытие клапана CO2		
DO6	CO2	Клап. CO2	Сигнал на закрытие клапана CO2		

<sup>1</sup> AI в режиме DI

## Схема приложения для ЕСL4 Control 368Я ПЧ и ЕСL4 Control 368Я ПЧ Ethernet



## Электрические подключения Датчиков и исполнения ЕСL4 Control 368Я ПЧ и ЕСL4 Control 368Я ПЧ Ethernet

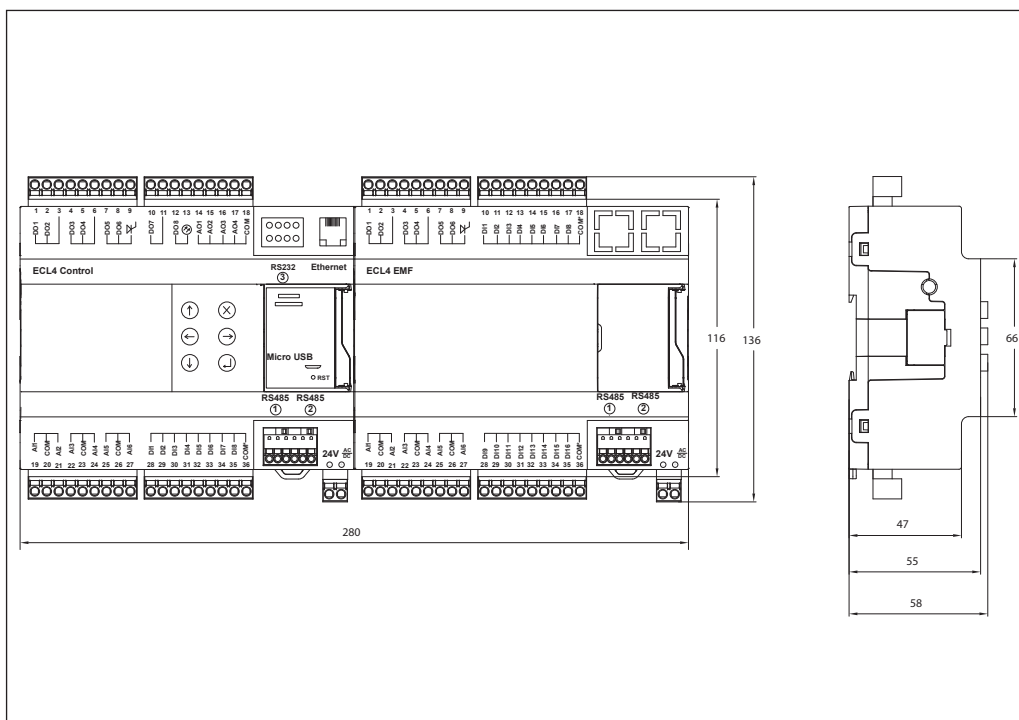
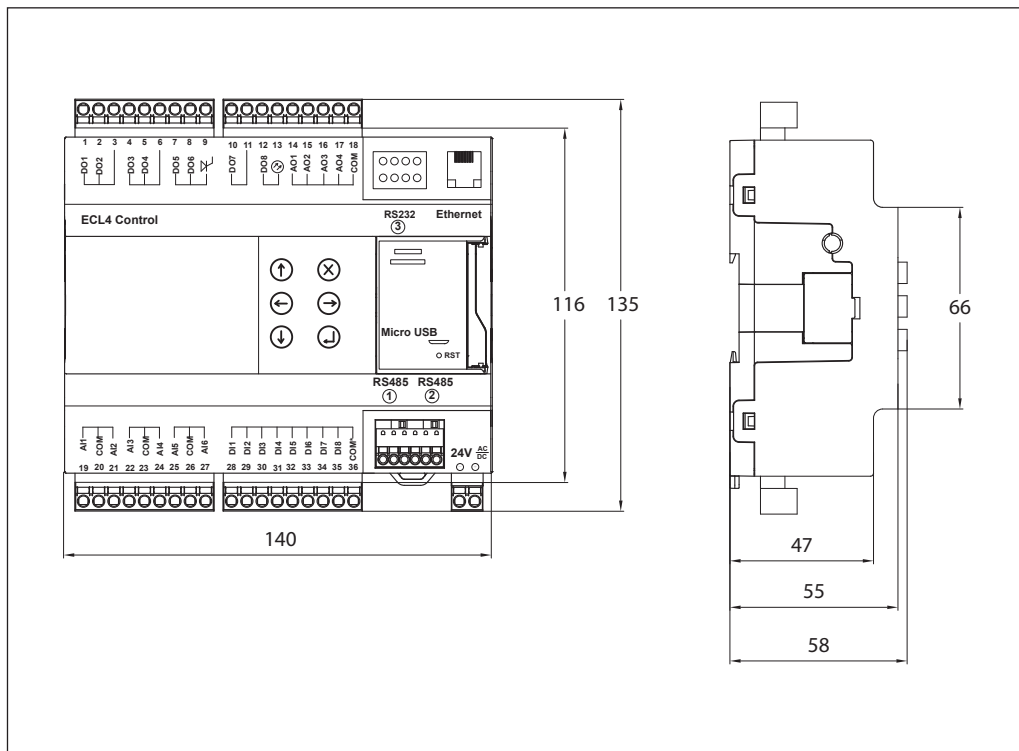


**Конфигурация входов и выходов контроллера ECL4 Control 368R ПЧ и ECL4 Control 368R ПЧ Ethernet**

Устройство	Вход/ Выход	Модуль	Обозначение на схеме	Обозначение в контроллере	Описание
ECL4 Control	AI1	Узел ввода	Tнв	Темп. наружного воздуха	Температура наружного воздуха
	AI2	Узел ввода	Tпод.тс	Темп. подачи теплосети	Температура подачи теплосети
	AI3	СО	Tпод_СО	Темп. подачи СО	Температура подачи СО
	AI4	СО	Тобр.тс_СО	Темп. обр.тс_СО	Температура обратки тс после ТО СО
	AI5	ГВС	Tпод_ГВС	Темп. подачи ГВС	Температура подачи ГВС
	AI6	ГВС	Тобр.тс_ГВС	Темп.обр.тс_ГВС	Температура обратки тс после ТО ГВС
	DI1	СО	PDS_H_СО	Перепад давления Н_СО	Перепад давления на насосах СО
	DI2	ГВС	PDS_H_ГВС	Перепад давления Н_ГВС	Перепад давления на насосах ГВС
	DI3	СО	PS_СО	Наличие воды Н_СО	Наличие воды на входе насосов СО
	DI4	ГВС	PS_ГВС	Наличие воды Н_ГВС	Наличие воды на входе насосов ГВС
	DI5	Подпитка	PDS_H1_ПОДП	Перепад Н1_ПОДП	Перепад давления насоса 1 ПОДП
	DI6	Подпитка	PDS_H2_ПОДП	Перепад Н2_ПОДП	Перепад давления насоса 2 ПОДП
	DI7	СО	PS_ПОДП	Включить подпитку	Требование на включение ПОДП
	DI8	Общее	—	Критическая авария	Наличие критической аварии
	AO1	СО	ПЧ1_СО	Задание ПЧ1 СО	Задание (0-10В) на ПЧ1 СО
	AO2	СО	ПЧ2_СО	Задание ПЧ2 СО	Задание (0-10В) на ПЧ2 СО
	AO3	ГВС	ПЧ1_ГВС	Задание ПЧ1 ГВС	Задание (0-10В) на ПЧ1 ГВС
	AO4	ГВС	ПЧ2_ГВС	Задание ПЧ2 ГВС	Задание (0-10В) на ПЧ2 ГВС
	DO1	СО	H1_СО	Включить Н (ПЧ) 1 СО	Сигнал на запуск насоса (преобразователя частоты) 1 СО
	DO2	СО	H2_СО	Включить Н (ПЧ) 2 СО	Сигнал на запуск насоса (преобразователя частоты) 2 СО
DO3	ГВС	H1_ГВС	Включить Н (ПЧ) 1 ГВС	Сигнал на запуск насоса (преобразователя частоты) 1 ГВС	
DO4	ГВС	H2_ГВС	Включить Н (ПЧ) 2 ГВС	Сигнал на запуск насоса (преобразователя частоты) 2 ГВС	
DO5	СО	Клап.СО	Открыть клапан СО	Сигнал на открытие клапана СО	
DO6	СО	Клап.СО	Закрыть клапан СО	Сигнал на закрытие клапана СО	
DO7	Общее	—	Общая авария	Общая авария	
ECL4 EMF	AI1	СО	Pпод_СО	Давление подачи СО	Давление подачи СО
	AI2	СО	Робр_СО	Давление обратки СО	Давление обратки СО
	AI3	ГВС	Pпод_ГВС	Давление подачи ГВС	Давление подачи ГВС
	AI4	ГВС	Робр_ГВС	Давление обратки ГВС	Давление обратки ГВС
	AI5	ХВС	P_ХВС	Давление подачи ХВС	Давление подачи ХВС
	AI6	ХВС	T_ХВС	Темп. подачи ХВС	Температура подачи ХВС
	DI1	СО	H1_СО режим	Режим Н (ПЧ) 1 СО	Автоматический режим насоса (преобразователя частоты) 1 СО
	DI2	СО	H2_СО режим	Режим Н (ПЧ) 2 СО	Автоматический режим насоса (преобразователя частоты) 2 СО
	DI3	ГВС	H1_ГВС режим	Режим Н (ПЧ) 1 ГВС	Автоматический режим насоса (преобразователя частоты) 1 ГВС
	DI4	ГВС	H2_ГВС режим	Режим Н (ПЧ) 2 ГВС	Автоматический режим насоса (преобразователя частоты) 2 ГВС
	DI5	Подпитка	H1_ПОДП	Автом. режим Н1_ПОДП	Автоматический режим насоса 1 ПОДП
	DI6	Подпитка	H2_ПОДП	Автом. режим Н2_ПОДП	Автоматический режим насоса 2 ПОДП
	DI7	СО	H1_СО авария	Авария Н (ПЧ) 1 СО	Авария насоса (преобразователя частоты) 1 СО
	DI8	СО	H2_СО авария	Авария Н (ПЧ) 2 СО	Авария насоса (преобразователя частоты) 2 СО
	DI9	ГВС	H1_ГВС авария	Авария Н (ПЧ) 1 ГВС	Авария насоса (преобразователя частоты) 1 ГВС
	DI10	ГВС	H2_ГВС авария	Авария Н (ПЧ) 2 ГВС	Авария насоса (преобразователя частоты) 2 ГВС
	DI11	Подпитка	H1_ПОДП	Внеш. авария Н1_ПОДП	Внешняя авария насоса 1 подпитки
	DI12	Подпитка	H2_ПОДП	Внеш. авария Н2_ПОДП	Внешняя авария насоса 2 подпитки
	DO1	Подпитка	H1_ПОДП	Включить насос 1 ПОДП	Сигнал на включение насоса 1 ПОДП
	DO2	Подпитка	H2_ПОДП	Включить насос 2 ПОДП	Сигнал на включение насоса 2 ПОДП
DO3	Подпитка	Клап.ПОДП	Открыть клапан ПОДП	Сигнал на открытие клапана ПОДП	
DO5	ГВС	Клап.ГВС	Открыть клапан ГВС	Сигнал на открытие клапана ГВС	
DO6	ГВС	Клап.ГВС	Закрыть клапан ГВС	Сигнал на закрытие клапана ГВС	



Габаритные размеры



Центральный офис • ООО «Ридан»

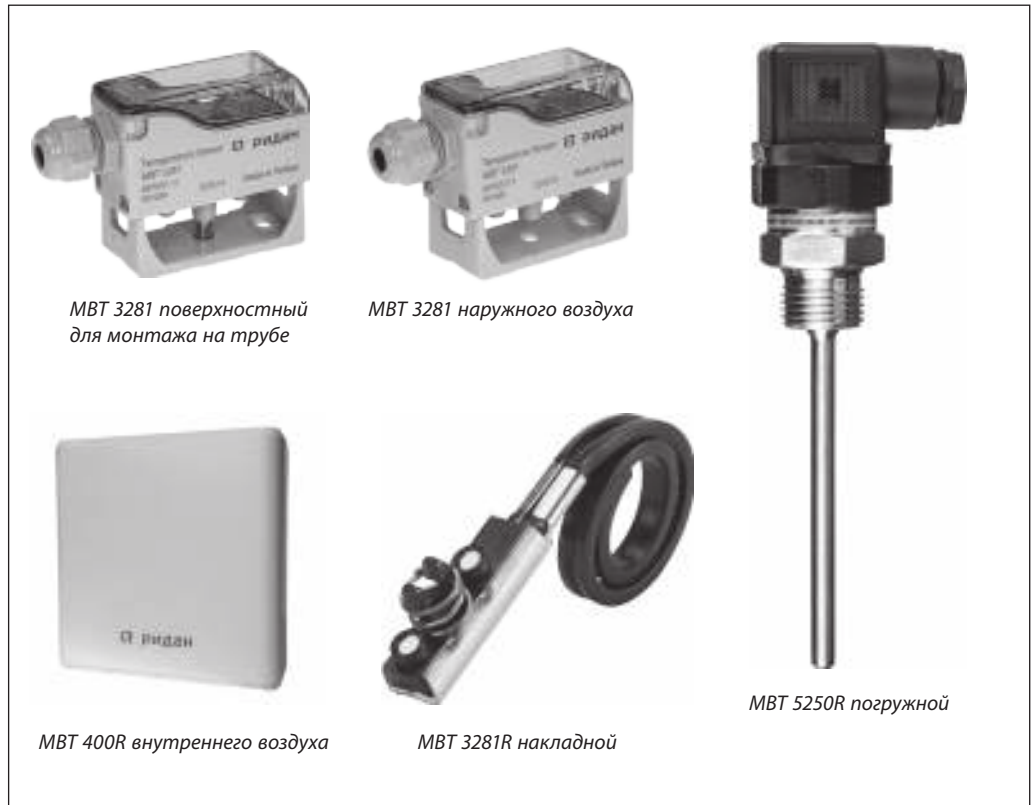
Россия, 143581 Московская обл., г. Истра, дер. Лешково, 217.

Телефоны: +7 (495) 792-57-57 (Москва), +8 (800) 700 888 5 (регионы) • E-mail he@ridan.ru • ridan.ru

Компания «Ридан» не несет ответственности за опечатки в каталогах, брошюрах и других изданиях, а также оставляет за собой право на модернизацию своей продукции без предварительного оповещения. Это относится также к уже заказанным изделиям при условии, что такие изменения не повлекут за собой последующих корректировок уже согласованных спецификаций. Все торговые марки упомянутые в этом издании являются собственностью соответствующих компаний. «Ридан», логотип «Ридан» являются торговыми марками компании «Ридан». Все права защищены.

## Термопреобразователи сопротивления платиновые MBT 3281, MBT 3281R, MBT 400R, MBT 5250R

### Описание и область применения



Термопреобразователи сопротивления платиновые MBT 3281, MBT 3281R, MBT 400R, MBT 5250R с чувствительным элементом Pt1000 применяются в зависимости от исполнения для измерения температуры окружающей среды, как снаружи, так и в помещениях, для измерения температуры теплоносителя при монтаже на поверхности трубы и при установке в трубопровод.

Не предназначены для применения в сфере государственного регулирования обеспечения единства измерений.

### Номенклатура и коды для оформления заказа

Тип	Описание	Кодовый номер
MBT 3281	Датчик температуры наружного воздуха (-50...+50 °С)	097U0115
MBT 3281	Датчик поверхностный для монтажа на трубе (-50...+110 °С)	097U0113
MBT 3281R	Датчик температуры накладной (-50...+110 °С)	097U0113R
MBT 400R	Датчик температуры внутреннего воздуха (-50...+50 °С)	084N1025R
MBT 5250R	Датчик погружной, L = 50 мм, (-50...+200 °С), нержавеющая сталь	084Z8083R
MBT 5250R	Датчик погружной, L = 100 мм, (-50...+200 °С), нержавеющая сталь	084Z8139R
MBT 5250R	Датчик погружной, L = 150 мм, (-50...+200 °С), нержавеющая сталь	084Z2113R
MBT 5250R	Датчик погружной, L = 200 мм, (-50...+200 °С), нержавеющая сталь	084Z2257R

**Техническое описание**

Термопреобразователи сопротивления платиновые MBT 3281, MBT 3281R, MBT 400R, MBT 5250R

**Номенклатура и коды для оформления заказа**  
 (продолжение)

Гильзы для монтажа термопреобразователей сопротивления платиновых MBT 5250R

Длина погружной части термопреобразователя, мм	Присоединение	Кодовый номер
50	G ½ A внутренняя – G ½ A наружная	084Z7258R
100		084Z7259R
150		084Z7260R
200		084Z7261R
250		084Z7262R

**Технические характеристики**

MBT 3281, MBT 3281R

Диапазон измеряемой температуры, °C	От –50 до +110
Тип чувствительного элемента	Pt1000
Точность	Класс В: ±(0,3 +0,005 t )
Электрическое подключение	Кабельный ввод PG9, винтовые клеммы, сечение провода макс. 2,5 мм <sup>2</sup>
Корпус	Пластик

MBT 400R

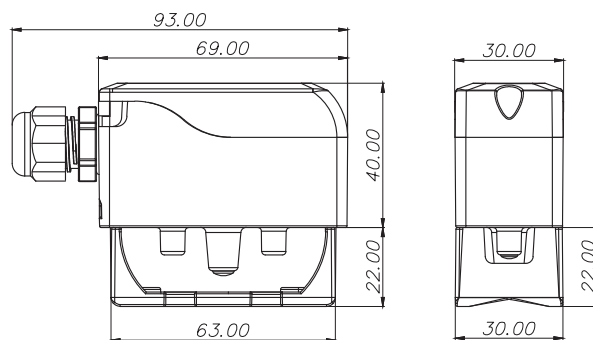
Диапазон измеряемой температуры, °C	От –50 до +50
Тип чувствительного элемента	Pt 1000
Точность	Класс В: ±(0,3 +0,005 t )
Крышка датчика	ABS
Основание датчика	PC (поликарбонат)
Защита корпуса	IP54

MBT 5250R

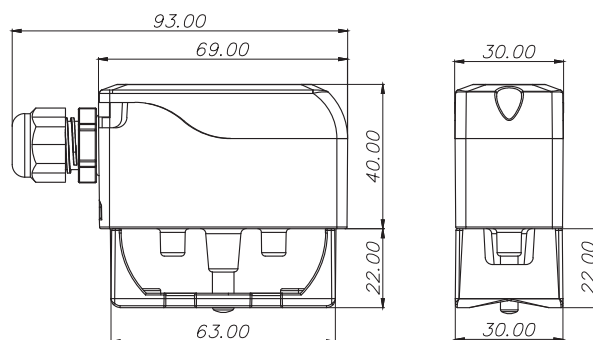
Диапазон измеряемой температуры, °C	От –50 до +200
Тип чувствительного элемента	Pt1000
Точность	Класс В: ± (0,3 +0,005 t )
Длина погружной части гильзы, мм	50...250
Материал защитной гильзы	Нержавеющая сталь
Материал наружной части	Нержавеющая сталь
Резьбовое соединение	Нержавеющая сталь
Корпус головки	Пластик (штекер DIN 43650)
Класс защиты корпуса	IP65

**Габаритные размеры**

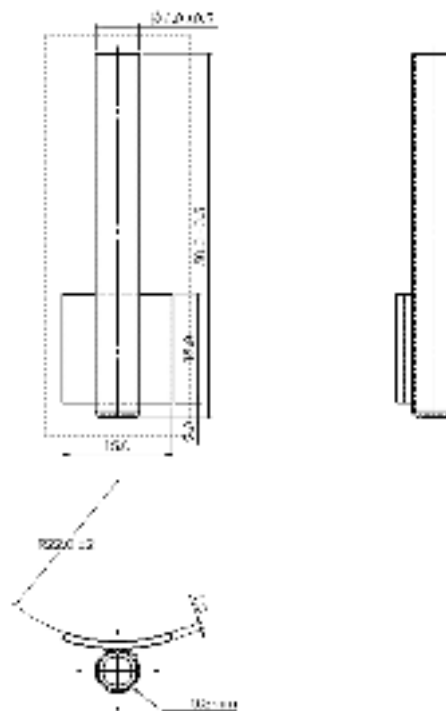
*Датчик наружного воздуха МВТ 3281*



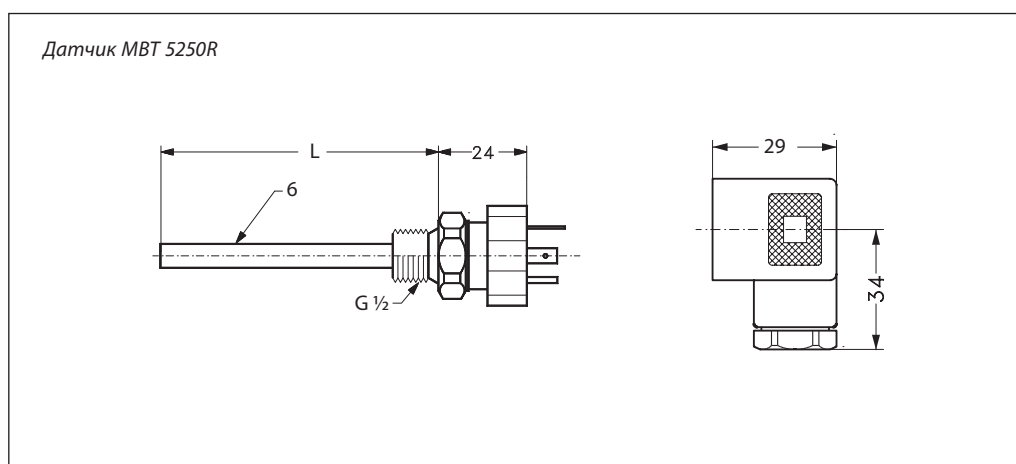
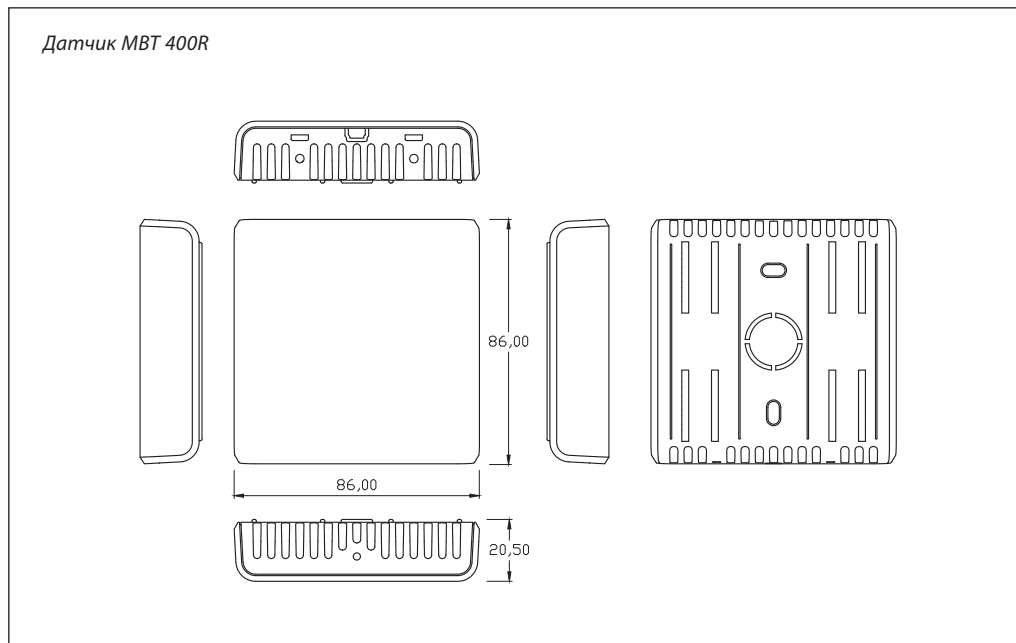
*Датчик для монтажа на трубе МВТ 3281*



*Накладной датчик МВТ 3281R*



**Габаритные размеры**  
(продолжение)



**Центральный офис • ООО «Ридан»**

Россия, 143581 Московская обл., г. Истра, дер. Лешково, 217.

Телефоны: +7 (495) 792-57-57 (Москва), +8 (800) 700 888 5 (регионы) • E-mail [he@ridan.ru](mailto:he@ridan.ru) • [ridan.ru](http://ridan.ru)

Компания «Ридан» не несет ответственности за опечатки в каталогах, брошюрах и других изданиях, а также оставляет за собой право на модернизацию своей продукции без предварительного оповещения. Это относится также к уже заказанным изделиям при условии, что такие изменения не повлекут за собой последующих корректировок уже согласованных спецификаций. Все торговые марки упомянутые в этом издании являются собственностью соответствующих компаний. «Ридан», логотип «Ридан» являются торговыми марками компании «Ридан». Все права защищены.

## Реле давления KPI35R, KPI36R, KPI38R

### Описание и область применения



Реле давления KPI35R, KPI36R, KPI38R предназначены для регулирования, текущего контроля и аварийной сигнализации в промышленности. Устанавливаются в системах с жидкими и газообразными средами.

Реле давления снабжены однополюсными выключателями, которые замыкают или размыкают электрическую цепь при изменении давления в системе по сравнению с заданным давлением.

Реле давления типов KPI не являются средством измерения.

#### Основные характеристики

- Диапазон давлений уставки от  $-0,2$  до 32 бар позволяет подобрать нужное значение уставки для большинства применений.
- Температура рабочей среды от  $-20$  до  $+120$  °С.
- Материалы, контактирующие со средой: латунь/бронза.

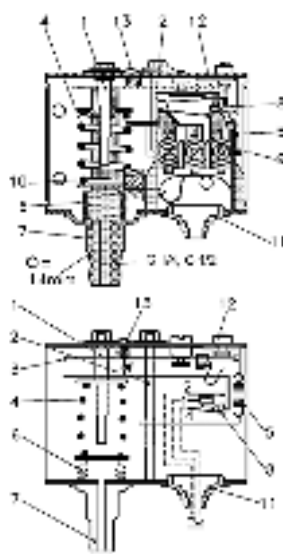
### Номенклатура и коды для оформления заказа

Тип	Присоединение	Диапазон уставок, бар	Дифференциал, бар	Максимальное рабочее давление, бар	Кодовый номер
KPI35R	G ¼	$-0,2-7,5$	0,7-4	17	060-121766R
KPI35R	G ½	$-0,2-7,5$	0,7-4	17	060-132466R
KPI36R	G ¼	2-14	1-4	17	060-118966R
KPI38R	G ¼	8-32	2-6	35	060-508166R

**Технические характеристики**

Температура окружающей среды, °С	-40...+65 (на короткий период до +80)	
Температура рабочей среды, °С	-20...+120	
Рабочая среда	Вода, воздух, масло	
Материалы, контактирующие со средой	сильфон	Жесть, покрытая бронзой
	коннектор	Латунь
Контактная система	Однополюсный перекидной контакт, автоматический сброс	
Допустимая электрическая нагрузка на контактную систему	Переменный ток	
	АС-1 омическая нагрузка	16 А, 400 В
	АС-3 электродвигатель	16 А, 400 В
	АС-15 индуктивная нагрузка	10 А, 400 В
	Постоянный ток	
DC-3 нагрузка	12 Вт, 220 В	
Подключение кабеля	Уплотняемый ввод для кабелей диаметром 6–14 мм	
Класс защиты корпуса	IP30 при монтаже на плоскую поверхность и закрытых неиспользуемых отверстий	
	IP44 при соблюдении условий для IP 30 и установке верхней крышки	
Комплектность	Реле давления, угловой кронштейн, 2 винта, верхняя крышка IP44	

**Устройство реле давления КР1**



1. Настроечный шпindel шкалы «range»
2. Настроечный шпindel шкалы «diff»
3. Основной рычаг
4. Пружина шкалы «range»
5. Пружина шкалы «diff»
6. Сильфон
7. Присоединительный штуцер
8. Клеммная панель
9. Клемма
10. Заземление
11. Кабельный вход
12. Омегаобразная пружина
13. Стопорный винт

Рис. 1. Устройство реле давления КР1

**Выбор типоразмера**

Подбор осуществляется по таблице «Номенклатура и коды для оформления заказа» следующим образом:

1. Определите необходимый диапазон уставок (настройки) работы реле давления.
2. В зависимости от диапазона уставок выберите модификацию реле давления.
3. В зависимости от дифференциала выберите код для заказа реле давления.

**Установка давления отключения (уставки)**

1. Ослабьте стопорный винт 13 на крышке прибора (Рис. 1).
2. Поверните с помощью крестовой отвертки настроечного шпинделя 1.
3. Установите необходимое давление по шкале «range» на лицевой части прибора, при котором контакты 1–2 будут размыкаться.
4. После установки заверните до упора стопорный винт 13.

**Установка дифференциала:**

1. Ослабьте стопорный винт 13 на крышке прибора.
2. Поверните с помощью крестовой отвертки винт настроечного шпинделя дифференциала 2.
3. По шкале «diff» на лицевой части прибора установите необходимое значение.
4. После установки заверните до упора стопорный винт 13.

**Проверка прибора**

1. Подключите прибор к трубопроводу, открыв шаровой кран на импульсной линии.
2. Создайте требуемое давление в импульсной линии (необходимо наличие манометра на трубопроводе).
3. При достижении установленного давления (шкала range) замыкаются контакты 1 и 4.
4. Плавно понизьте давление в системе.
5. При понижении давления ниже дифференциала, заданного на шкале diff, должны замкнуться контакты 1 и 2.

**Пример работы реле давления KPI, установленного на узле подпитки**

**Настройка прибора**

Шкала «range» – 6 бар.

Шкала «diff» – 1,5 бар.

**Работа прибора**

При номинальном давлении выше 6 бар у прибора замкнуты контакты 1 и 4 (Рис. 2.). В системе происходит падение давления (утечка), клеммы находятся в том же положении, однако

как только давление снижается до значения 4,5 бар, происходит размыкание контактов 1–4 и замыкание контактов 1–2, и открывается электромагнитный клапан. Производится подпитка системы из обратного трубопровода тепловой сети. Когда давление в сети выросло до значения 6 бар, происходит обратное переключение с 2 на 4 клемму, электромагнитный клапан закрывается.

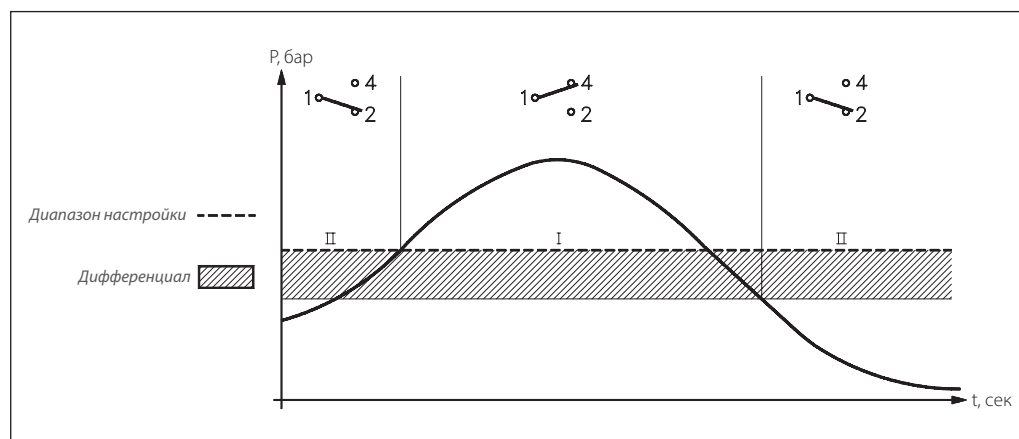
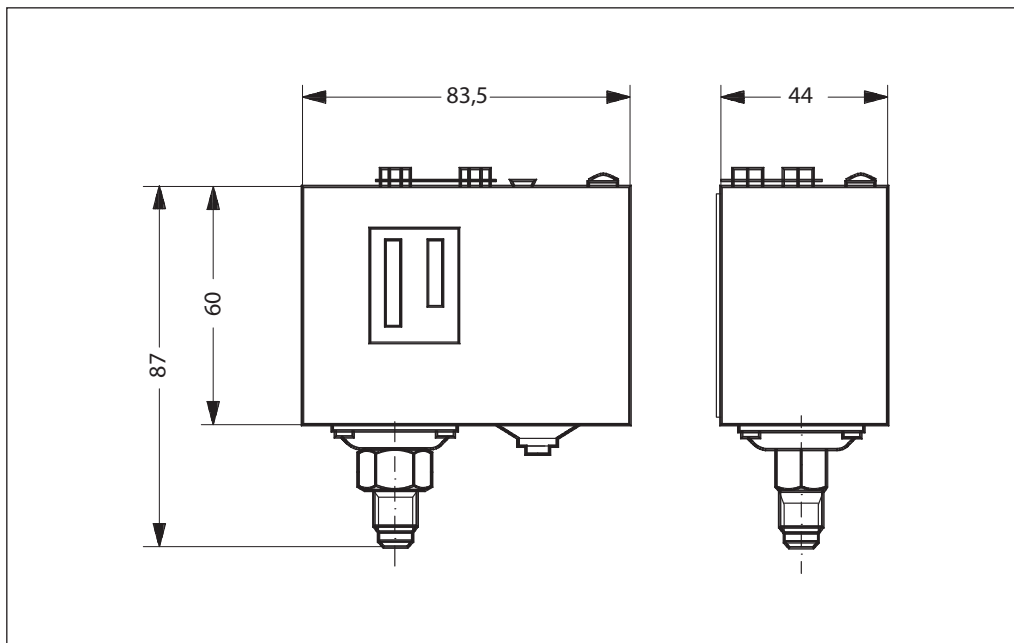


Рис. 2. Переключение контактов



Габаритные размеры



Центральный офис • ООО «Ридан»

Россия, 143581 Московская обл., г. Истра, дер. Лешково, 217.

Телефоны: +7 (495) 792-57-57 (Москва), +8 (800) 700 888 5 (регионы) • E-mail [he@ridan.ru](mailto:he@ridan.ru) • [ridan.ru](http://ridan.ru)

Компания «Ридан» не несет ответственности за опечатки в каталогах, брошюрах и других изданиях, а также оставляет за собой право на модернизацию своей продукции без предварительного оповещения. Это относится также к уже заказанным изделиям при условии, что такие изменения не повлекут за собой последующих корректировок уже согласованных спецификаций. Все торговые марки упомянутые в этом издании являются собственностью соответствующих компаний. «Ридан», логотип «Ридан» являются торговыми марками компании «Ридан». Все права защищены.

## Реле перепада давления RT262R

### Описание и область применения



Реле перепада давления RT262R предназначены для применения в системах автоматизации, технологических защит и блокировок. Наиболее распространенное применение реле перепада давления — это реализация функции отслеживания работоспособности насоса.

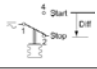
#### Основные характеристики

- Диапазон давлений уставки от 0,5 до 3,5 бар.
- Температура рабочей среды от  $-40$  до  $+120$  °C.
- Материалы, контактирующие со средой: латунь.

### Номенклатура и коды для оформления заказа

Тип	Присоединение	Диапазон уставок, бар	Дифференциал, бар	Максимальное рабочее давление, бар	Кодовый номер
RT262R	G 1/2	0,5–3,5	От 0,3 до 0,5 (фиксированное значение в данном диапазоне)	16,5	017D002566R

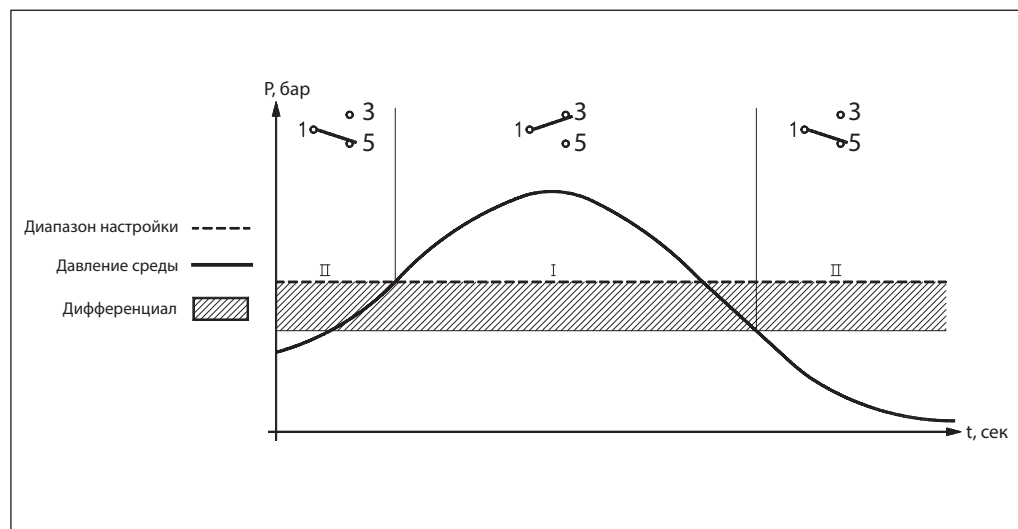
**Технические характеристики**

Диапазон настройки уставки перепада давления, бар	От 0,5 до 3,5	
Заводская уставка (может быть перенастроена), бар	1	
Дифференциал (зона возврата), бар	От 0,3 до 0,5 (фиксированное значение)	
Максимальное рабочее давление, бар	16,5	
Рабочая среда	Вода, нейтральные жидкости	
Температура рабочей среды, °C	От -40 до +120	
Температура окружающей среды, °C	От -20 до +70	
Присоединение импульсных линий	2 штуцера с внешней резьбой G 1/2	
Контактная система	Однополюсный перекидной контакт (срабатывание на увеличение перепада давления)	
Допустимая электрическая нагрузка на контактную систему	8 А, 220 В	
	16 А, 110 В	
Электрическое присоединение	Кабельный ввод	
Класс защиты	IP 20	
Масса	0,57 кг	
Материалы, контактирующие со средой	сильфон	Латунь
	присоединительный штуцер	Латунь

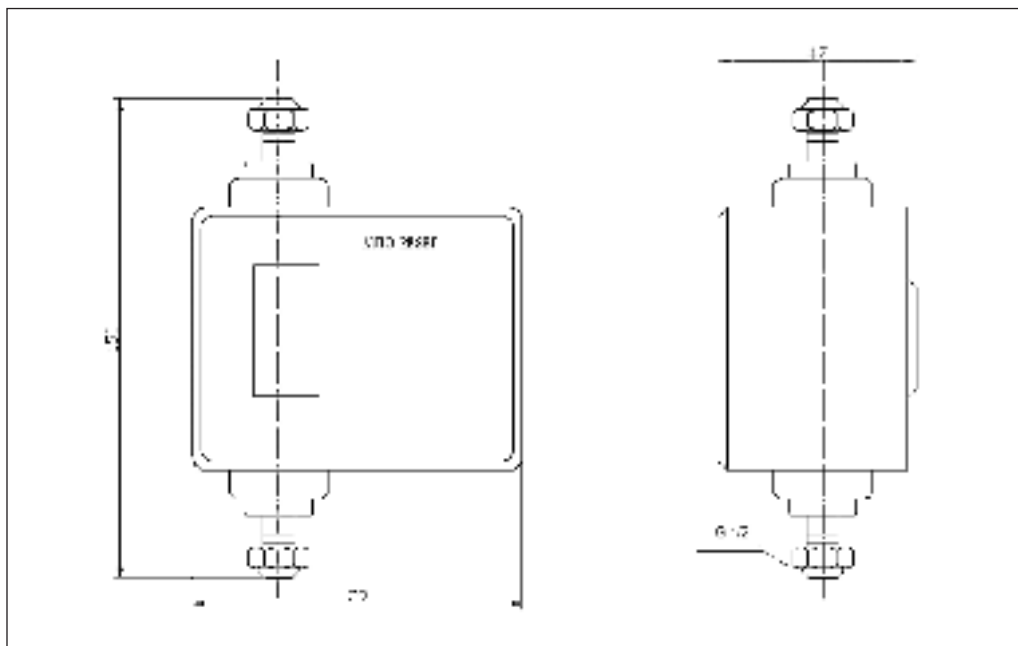
**Принцип действия реле давления RT262R**

Когда разность давления между контролируемыми точками увеличится до установленного на шкале значения, контакты 1–3 замкнутся, а контакты 1–5 разомкнутся.

При снижении разности давления от значения, установленного на шкале настройки, минус дифференциал контакты 1–3 размыкаются и замыкаются контакты 1–5.



Габаритные размеры



**Центральный офис • ООО «Ридан»**

Россия, 143581 Московская обл., г. Истра, дер. Лешково, 217.

Телефоны: +7 (495) 792-57-57 (Москва), +8 (800) 700 888 5 (регионы) • E-mail [he@ridan.ru](mailto:he@ridan.ru) • [ridan.ru](http://ridan.ru)

---

Компания «Ридан» не несет ответственности за опечатки в каталогах, брошюрах и других изданиях, а также оставляет за собой право на модернизацию своей продукции без предварительного оповещения. Это относится также к уже заказанным изделиям при условии, что такие изменения не повлекут за собой последующих корректировок уже согласованных спецификаций. Все торговые марки упомянутые в этом издании являются собственностью соответствующих компаний. «Ридан», логотип «Ридан» являются торговыми марками компании «Ридан». Все права защищены.

---

## Преобразователь (датчик) давления MBS 1700R

### Описание и область применения



Преобразователь (датчик) давления MBS 1700R предназначен для измерения давлений жидкостей и газов в промышленности.

Не предназначен для применения в сфере государственного регулирования обеспечения единства измерений.

#### Основные характеристики

- Выходной сигнал: 4–20 мА.
- Диапазоны измерения: 0–6 бар, 0–10 бар, 0–16 бар, 0–25 бар, 0–60 бар, 0–100 бар, 0–160 бар, 0–250 бар, 0–400 бар.
- Штуцер с наружной резьбой: G ¼, G ½.
- Материалы, контактирующие со средой: нержавеющая сталь AISI 316.

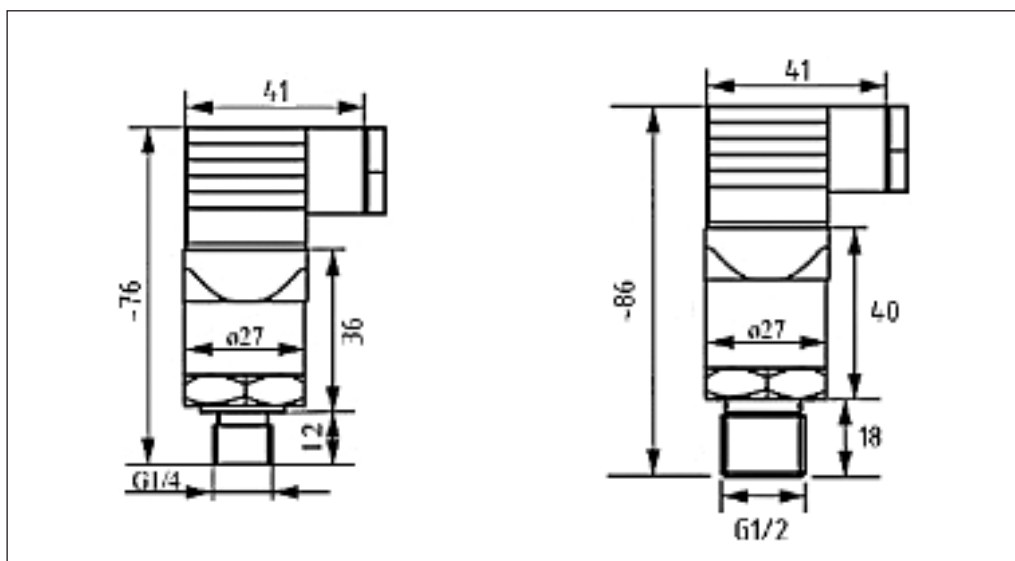
### Номенклатура и коды для оформления заказа

Диапазон измерений, бар	Присоединение давления	Выходной сигнал, мА	Код для заказа
0–6	G ¼	4–20	060G6100R
0–10			060G6101R
0–16			060G6102R
0–25			060G6103R
0–6	G ½		060G6104R
0–10			060G6105R
0–16			060G6106R
0–25			060G6107R
0–60	G ¼		060G6108R
0–100			060G6112R
0–160			060G6109R
0–250			060G6110R
0–400		060G6111R	

**Технические характеристики**

<i>Метрологические и механические характеристики</i>	
Рабочая среда	Газы и жидкости
Тип измеряемого давления	Избыточное
Диапазон измерений, бар	0–6, ..., 0–400
Диапазон рабочих температур, °С	От –20 до 85
Пределы допускаемой основной приведенной погрешности	±0,5 % диапазона измерений
Дополнительная погрешность на изменение температуры окружающего воздуха	± 0,15 % диапазона измерений/10°С
Предельное давление перегрузки	3-кратный диапазон измерений
Давление разрыва чувствительного элемента	>3-кратный диапазон измерений
Технологическое присоединение	G ¼, G ½
Материал частей, контактирующих со средой	Нержавеющая сталь AISI 316L
Корпус	Нержавеющая сталь AISI 316L или AISI 304
Вес, кг	0,25
<i>Электрические характеристики</i>	
Выходной сигнал, мА	4–20
Напряжение питания U <sub>пит</sub> , В	9–32

**Габаритные размеры**



**Центральный офис • ООО «Ридан»**

Россия, 143581 Московская обл., г. Истра, дер. Лешково, 217.

Телефоны: +7 (495) 792-57-57 (Москва), +8 (800) 700 888 5 (регионы) • E-mail [he@ridan.ru](mailto:he@ridan.ru) • [ridan.ru](http://ridan.ru)

Компания «Ридан» не несет ответственности за опечатки в каталогах, брошюрах и других изданиях, а также оставляет за собой право на модернизацию своей продукции без предварительного оповещения. Это относится также к уже заказанным изделиям при условии, что такие изменения не повлекут за собой последующих корректировок уже согласованных спецификаций. Все торговые марки упомянутые в этом издании являются собственностью соответствующих компаний. «Ридан», логотип «Ридан» являются торговыми марками компании «Ридан». Все права защищены.







